

# KÄRCHER

makes a difference

## BDS 43/150 C Classic BDS 43/Duo C



Deutsch	3
English	9
Français	15
Italiano	22
Nederlands	28
Español	34
Português	40
Dansk	46
Norsk	52
Svenska	58
Suomi	64
Ελληνικά	70
Türkçe	77
Русский	83
Magyar	90
Čeština	97
Slovenščina	103
Polski	109
Românește	116
Slovenčina	122
Hrvatski	128
Srpski	134
Български	140
Eesti	147
Latviešu	153
Lietuviškai	159
Українська	165
Қазақша	172
العربية	182



Register  
your product

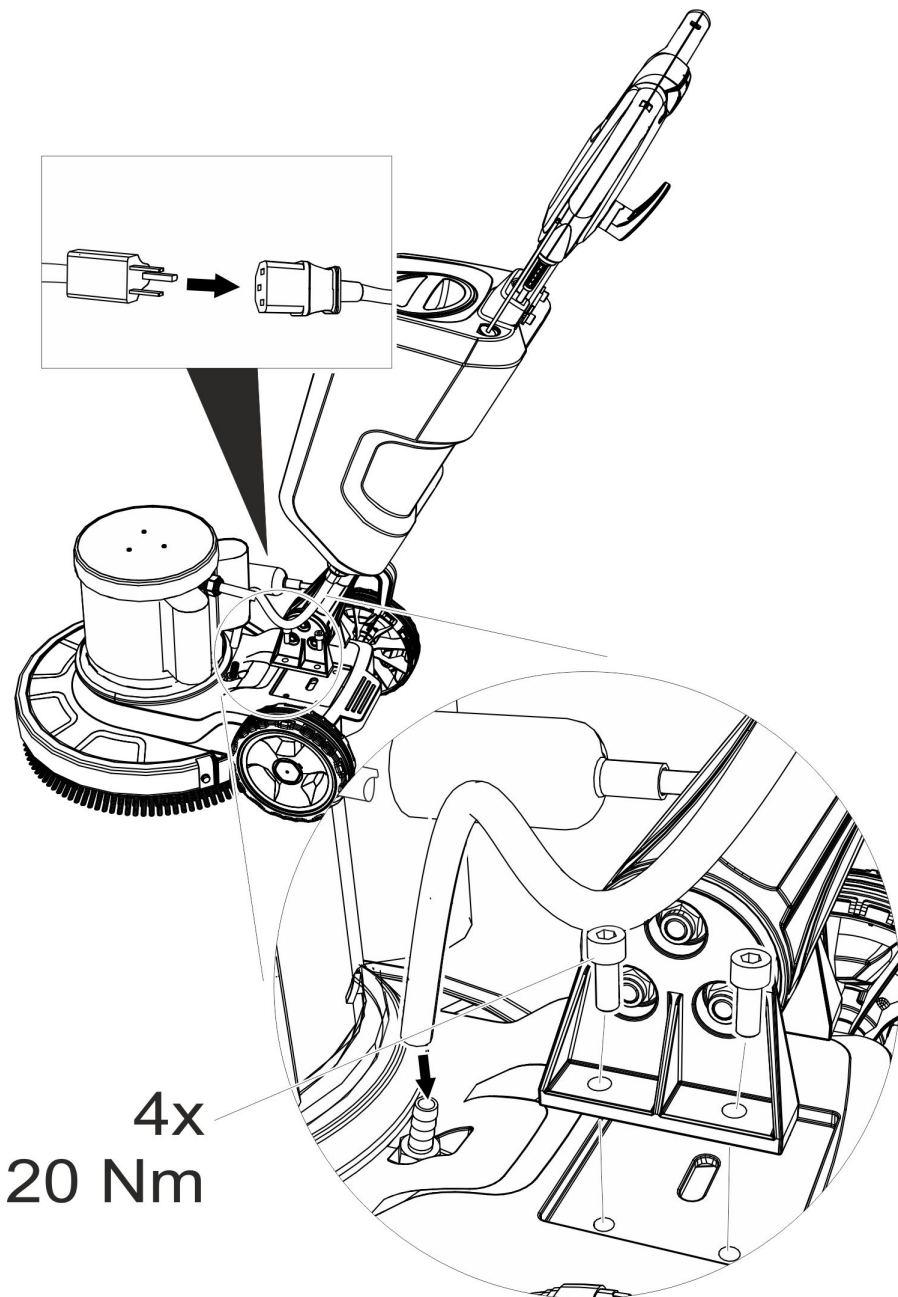
[www.kaercher.com/welcome](http://www.kaercher.com/welcome)



EAC



97639630 04/22





Lesen Sie vor der ersten Benutzung Ihres Gerätes diese Originalbetriebsanleitung, handeln Sie danach und bewahren Sie diese für späteren Gebrauch oder für Nachbesitzer auf.

Umweltschutz . . . . .	DE	1
Garantie . . . . .	DE	1
Bestimmungsgemäße Verwendung . . . . .	DE	1
Sicherheitshinweise . . . . .	DE	2
Schubstange montieren . . . . .	DE	2
Geräteelemente . . . . .	DE	2
Inbetriebnahme . . . . .	DE	3
Bedienung . . . . .	DE	3
Außerbetriebnahme . . . . .	DE	4
Transport . . . . .	DE	4
Lagerung . . . . .	DE	4
Pflege und Wartung . . . . .	DE	4
Hilfe bei Störungen . . . . .	DE	5
Zubehör und Ersatzteile . . . . .	DE	5
Technische Daten . . . . .	DE	6
EU-Konformitätserklärung . . . . .	DE	6

## Umweltschutz

	Die Verpackungsmaterialien sind recyclebar. Bitte werfen Sie die Verpackungen nicht in den Hausmüll, sondern führen Sie diese einer Wiederverwertung zu.
	Richtige Entsorgung dieses Produkts. Diese Beschriftung gibt an, dass das Produkt EU-weit nicht im normalen Haushaltsmüll entsorgt werden darf.

Um mögliche Umwelt- oder Gesundheitsschäden aufgrund von unkontrollierter Müllentsorgung zu vermeiden, recyceln Sie dieses Produkt verantwortungsbewusst, um eine nachhaltige Wiederverwertung der Materialressourcen zu ermöglichen. Um Ihr gebrauchtes Gerät zu entsorgen, führen Sie es bitte dem Rückführungs- und Sammelsystem zu oder setzen Sie sich mit dem Händler in Verbindung, bei dem Sie das Produkt erworben haben. Dieser nimmt das Produkt an, um es umweltgerecht zu recyceln.

## Hinweise zu Inhaltsstoffen (REACH)

Aktuelle Informationen zu Inhaltsstoffen finden Sie unter:

[www.kaercher.de/REACH](http://www.kaercher.de/REACH)

## Garantie

In jedem Land gelten die von unserer zuständigen Vertriebsgesellschaft herausgegebenen Garantiebedingungen. Etwaige Störungen an Ihrem Gerät beseitigen wir innerhalb der Garantiefrist kostenlos, sofern ein Material- oder Herstellungsfehler die Ursache sein sollte. Im Garantiefall wenden Sie sich bitte mit Kaufbeleg an Ihren Händler oder die nächste autorisierte Kundendienststelle.

## Bestimmungsgemäße Verwendung

Verwenden Sie dieses Gerät ausschließlich gemäß den Angaben in dieser Betriebsanleitung.

### **⚠ VORSICHT**

*Dieses Gerät ist nur für die Verwendung im Innenbereich geeignet.*

- Das Gerät darf nur mit Original-Zubehör und -Ersatzteilen ausgestattet werden.
- Das Gerät ist nicht für den Einsatz in explosionsgefährdeten Umgebungen geeignet.
- Dieses Gerät ist für den gewerblichen und industriellen Gebrauch geeignet, z.B. in Hotels, Schulen, Krankenhäusern, Fabriken, Läden, Büros und Vermietergeschäften.
- Der Einsatztemperaturbereich liegt zwischen +5°C und +40°C.

## Sicherheitshinweise

Lesen und beachten Sie vor der ersten Benutzung des Gerätes diese Betriebsanleitung und beiliegende Broschüre Sicherheitshinweise für Disc-Einscheibenmaschinen, Nr. 5.956-659.0 und handeln Sie danach.

### Gefahrenstufen

#### ⚠ **GEFAHR**

Hinweis auf eine unmittelbar drohende Gefahr, die zu schweren Körperverletzungen oder zum Tod führt.

#### ⚠ **WARNUNG**

Hinweis auf eine möglicherweise gefährliche Situation, die zu schweren Körperverletzungen oder zum Tod führen kann.

#### ⚠ **VORSICHT**

Hinweis auf eine möglicherweise gefährliche Situation, die zu leichten Verletzungen führen kann.

#### **ACHTUNG**

Hinweis auf eine möglicherweise gefährliche Situation, die zu Sachschäden führen kann.

### Sicherheitseinrichtungen

Sicherheitseinrichtungen dienen dem Schutz des Benutzers und dürfen nicht außer Betrieb gesetzt oder in ihrer Funktion umgangen werden.

#### **Verriegelung**

Verhindert das unbeabsichtigte Einschalten des Geräts. Zum Einschalten des Geräts die Entriegelungstaste, dann den Schalter EIN / AUS drücken.

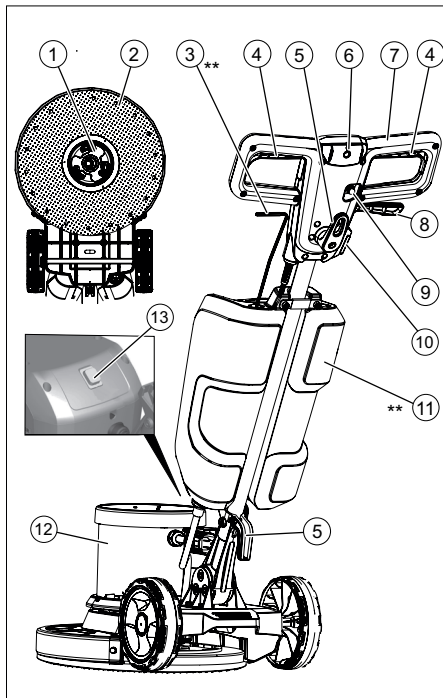
### Schubstange montieren

Vor Inbetriebnahme muss die Schubstange wie gezeigt montiert und die elektrische Verbindung zum Gerät hergestellt werden.

**Abbildung siehe Umschlagseite**

## Geräteelemente

Die Geräteabbildung zeigt das Gerät BDS 43/150 C Classic. Das Gerät BDS 43/ Duo C weicht geringfügig davon ab.



- 1 Mitnehmer, Scheibenbürste / Pad-Treibteller
- 2 Besen/Pad-Treibteller
- 3 Dosierhebel Reinigungsmittellösung (Option)
- 4 Schalter EIN / AUS
- 5 Kabelhaken
- 6 Entriegelungstaste
- 7 Handgriff
- 8 Hebel Neigungsverstellung
- 9 Sicherung Bürstantrieb
- 10 Steckdose für Zubehör
- 11 Reinigungsmitteltank (Option)
- 12 Motorgehäuse
- 13 Schalter Bürstendrehzahl (nur BDS 43/ Duo C)

\*\* nicht im Lieferumfang

## Inbetriebnahme

- Die Netzanschlussleitung ist regelmäßig auf Beschädigung zu untersuchen, wie z.B. auf Rissbildung oder Alterung. Falls eine Beschädigung festgestellt wird, muss die Leitung vor weiterem Gebrauch ersetzt werden.
- Gerät auf Beschädigung untersuchen, Schäden durch den Kundendienst beseitigen lassen.

## Stromanschluss

- Anschlusswerte siehe Technische Daten und Typenschild.
- Der elektrische Anschluss muss von einem Elektroinstallateur ausgeführt werden und IEC 60364-1 entsprechen.

### ⚠ **GEFAHR**

*Gefahr durch elektrischen Schlag.*

- Netzkabel nicht überfahren.

### ⚠ **GEFAHR**

*Verletzungsgefahr!*

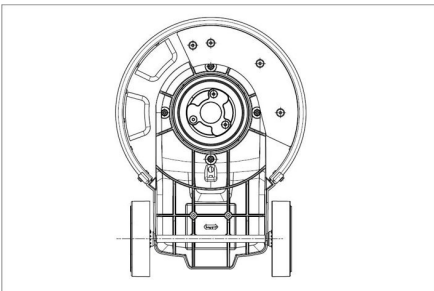
- Netzkabel nie um den Körper oder den Hals legen.
- Netzkabel nicht mit der rotierenden Bürste/dem rotierenden Pad in Berührung kommen lassen.

## Bürste/Pad anbringen

### Hinweis:

Bitte wählen Sie das passende Zubehör für Ihre Reinigungsaufgabe aus.

- Netzstecker aus der Steckdose ziehen.
- Hebel Neigungsverstellung ziehen.
- Bringen Sie den Griff nach vorne in eine vertikale Position.
- Hebel Neigungsverstellung loslassen.
- Gerät nach hinten kippen.



- Scheibenbürste/Treibteller auf den Mitnehmer setzen und gegen den Uhrzeigersinn drehen.

## Reinigungsmitteltank (Option) befüllen

### ⚠ **WARNUNG**

*Beschädigungsgefahr. Nur empfohlene Reinigungsmittel verwenden. Für andere Reinigungsmittel trägt der Betreiber das erhöhte Risiko hinsichtlich der Betriebssicherheit und Unfallgefahr.*

*Nur Reinigungsmittel verwenden, die frei von Lösungsmitteln, Salz- und Flusssäure sind. Sicherheitshinweise auf den Reinigungsmitteln beachten.*

- Reinigungslösung in den Reinigungsmitteltank füllen.

## Bedienung

### ⚠ **WARNUNG**

*Verletzungsgefahr! Die Bedienung des Gerätes erfordert Übung.*

- Sicherstellen, dass sich keine Hindernisse im zu reinigenden Bereich befinden.
- Bodenbeschaffenheit auf Eignung überprüfen.
- Die Handhabung erschwert sich bei unebenen oder rauen Oberflächen.

## Arbeitsposition Handgriff einstellen

### ⚠ **WARNUNG**

*Unfallgefahr durch Verlust der Kontrolle über das Gerät. Griff nur bei stehendem Motor verstellen.*

- Hebel Neigungsverstellung ziehen.
- Griff in angenehme Position schwenken.
- Hebel Neigungsverstellung loslassen.

## Bürstendrehzahl wählen (nur BDS 43/Duo C)

### ⚠ **WARNUNG**

*Unfallgefahr durch Verlust der Kontrolle über das Gerät. Schalter Bürstendrehzahl nur bei stehendem Motor betätigen.*

- Schalter Bürstendrehzahl auf gewünschte Drehzahl stellen:  
LO: 150 Umdrehungen pro Minute  
HI: 300 Umdrehungen pro Minute

## Gerät einschalten

### ACHTUNG

*Beschädigungsgefahr für Bodenbelag. Gerät nicht auf der Stelle betreiben.*

- Netzstecker in eine Steckdose stecken.
- Griff auf gewünschte Arbeitsposition einstellen. Siehe Kapitel „Arbeitsposition Handgriff“ einstellen.
- Griff mit beiden Händen festhalten.
- Entriegelungstaste drücken und gedrückt halten.
- Schalter EIN / AUS betätigen.  
Dazu den Handgriff mindestens 3 Schritte von der senkrechten Stellung aus nach unten schwenken.

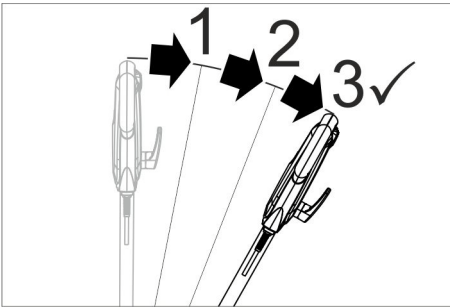


Abbildung: Entsicherung des EIN / AUS Schalters

- Entriegelungstaste loslassen.
- Zur Unterbrechung des Betriebs, Schalter EIN / AUS loslassen.

## Richtung steuern

- **Links:** Griff nach unten drücken.
- **Rechts:** Griff anheben.

## Reinigen

- Reinigungslösung auf den Boden aufbringen oder Dosierhebel Reinigungsmitteltank (Option) betätigen.
- Gerät über die zu reinigende Fläche führen.
- Bei starker Verschmutzung Vorgang wiederholen.
- Schmutzwasser anschließend mit einem Nasssauger oder einem Tuch aufnehmen.

## Außerbetriebnahme

- Netzstecker aus der Steckdose ziehen.
- Hebel Neigungsverstellung ziehen.
- Griff in senkrechte Position bringen.
- Hebel Neigungsverstellung loslassen.
- Reinigungsmitteltank (Option) abnehmen und nicht verbrauchte Reinigungsmittellösung entsorgen.
- Wickeln Sie das Netzkabel um die Kabelhaken.
- Reinigungsmitteltank (Option) mit klarem Wasser durchspülen.
- Gerät in Parkstellung bringen.
- Treibteller / Scheibenbürste abnehmen.
- Gehäuse mit einem feuchten Lappen reinigen.

## Transport

### △ VORSICHT

*Verletzungs- und Beschädigungsgefahr! Gewicht des Gerätes beim Transport beachten.*

- Hebel Neigungsverstellung ziehen.
- Griff in senkrechte Position bringen.
- Hebel Neigungsverstellung loslassen.
- Gerät nach hinten in Transportstellung kippen und zum Zielort fahren.
- Beim Transport in Fahrzeugen Gerät nach den jeweils gültigen Richtlinien gegen Rutschen und Kippen sichern.

## Lagerung

### △ VORSICHT

*Verletzungs- und Beschädigungsgefahr! Gewicht des Gerätes bei Lagerung beachten.*

- Gerät in Parkstellung bringen.
- Gerät in einem trockenen, frostgeschützten Raum aufbewahren.

## Pflege und Wartung

### △ GEFAHR

- Verletzungsgefahr. Vor allen Arbeiten am Gerät Netzstecker ziehen.*
- Verschmutzte Scheibenbürsten mit Wasser abspülen.
  - Verschmutzte Pads bei maximal 60 °C waschen.
  - Gehäuse mit einem feuchten Lappen reinigen.
  - Netzkabel auf Beschädigung prüfen.

## Hilfe bei Störungen

### ⚠ GEFAHR

*Verletzungsgefahr. Vor allen Arbeiten am Gerät Netzstecker ziehen.*

Bei Störungen, die mit Hilfe dieser Tabelle nicht behoben werden können, Kundendienst rufen.

Störung	Behebung
Ungenügendes Reinigungsergebnis	Verschmutztes Pad austauschen und bei maximal 60 °C waschen.
	Abgenutzte Scheibenbürste/Pad ersetzen.
	Verschmutzte Scheibenbürsten mit Wasser abspülen
Gerät vibriert stark	Eignung von Bürste/Pad und Reinigungsmittel für Anwendungsfall prüfen.
	Korrekten Sitz von Scheibenbürste/Pad überprüfen.
	Pad-Befestigung prüfen. Griff tiefer positionieren.
Pad dreht sich nicht	Sicherung Bürstenantrieb zurücksetzen.
	Prüfen, ob Fremdkörper die Bürste/Pad blockiert, gegebenenfalls Fremdkörper entfernen.

## Zubehör und Ersatzteile

Nur Original-Zubehör und Original-Ersatzteile verwenden, sie bieten die Gewähr für einen sicheren und störungsfreien Betrieb des Gerätes.

Informationen über Zubehör und Ersatzteile finden Sie unter [www.kaercher.com](http://www.kaercher.com).

Bezeichnung	Bestell-Nr.
Treibteller BDS 43/150 C	6.369-899.0
Treibteller BDS 43/Duo C	6.369-901.0
Schrubbürste (rot)	6.369-895.0
Scheibenbürste, hart (schwarz)	6.369-898.0
Shampooonierbürste, mittelweich (weiß/blau)	6.369-896.0
Polierbürste	6.369-897.0
Polierpad	6.371-149.0
Pad, Mikrofaser, Set (5x)	6.905-526.0
Diamantpad, grob (weiß), Set (5x)	6.371-256.0
Diamantpad, mittel (gelb), Set (5x)	6.371-257.0
Diamantpad, fein (grün), Set (5x)	6.371-238.0
Pad, melamin (grau/weiß), Set (2x)	6.371-023.0
Pad, weich (weiß), Set (5x)	6.369-469.0
Pad, mittel (rot), Set (5x)	6.369-470.0
Pad, mittelhart (grün), Set (5x)	6.369-472.0
Pad, hart (schwarz), Set (5x)	6.369-473.0
Wassertank komplett	9.753-058.0
Nachrüstsatz zusätzliches Gewicht	2.642-802.0

## Technische Daten

		BDS 43/ 150 C	BDS 43/ Duo C
<b>Stromanschluss</b>			
Netzspannung	V	220-240	
Frequenz	Hz	50	
Leistungsaufnahme, max.	W	1500	1800
Schutzart		IPX4	
Schutzklasse		I	
Anschluss: max. Ausgangsleistung	W	500	1800
Maximal zulässige Netzimpedanz	Ohm	0,433	
<b>Bürste/Pad</b>			
Durchmesser	mm	430	
Drehzahl	1/min	150	150/ 300
Anpressdruck	N/cm <sup>2</sup>	0,30	
<b>Maße und Gewichte</b>			
Gewicht (ohne Zube- hör)	kg	43	42
Länge	mm	590	
Breite	mm	430	
Höhe	mm	1180	
Unterfahrhöhe	mm	90	125/ 370
Kabellänge	m	15	
Inhalt Reinigungs- mitteltank (Option)	l	12	
<b>Ermittelte Werte gemäß EN 60335-2-67</b>			
Schwingungsge- samtwert	m/s <sup>2</sup>	<2,5	
Unsicherheit K	m/s <sup>2</sup>	1,5	
Schalldruckpegel L <sub>pA</sub>	dB(A)	66,3	
Unsicherheit K <sub>pA</sub>	dB(A)	2	
Schalleistungspe- gel L <sub>WA</sub> + Unsicher- heit K <sub>WA</sub>	dB(A)	84	
Ausnahmegrund nach Verordnung (EU) 2019/1781 Anhang I Abschnitt 2 (12): j)			

## EU-Konformitätserklärung

Hiermit erklären wir, dass die nachfolgend bezeichnete Maschine aufgrund ihrer Konzipierung und Bauart sowie in der von uns in Verkehr gebrachten Ausführung den einschlägigen grundlegenden Sicherheits- und Gesundheitsanforderungen der EU-Richtlinien entspricht. Bei einer nicht mit uns abgestimmten Änderung der Maschine verliert diese Erklärung ihre Gültigkeit.

**Produkt:** Bodenreiniger

**Typ:** 1.291-xxx

**Einschlägige EU-Richtlinien**

2006/42/EG (+2009/127/EG)

2014/30/EU

2011/65/EU

**Angewandte Verordnung(en)**

(EU) 2019/1781

**Angewandte harmonisierte Normen**

EN 60335-1

EN 60335-2-67

EN 55014-1:2006 + A1: 2009 + A2:2011

EN 55014-2:1997 + A1: 2001 + A2: 2008

EN 61000-3-2: 2014

EN 61000-3-3:2013

EN 62233: 2008

EN IEC 63000: 2018

EN 61000-3-11: 2000

**Angewandtes Konformitätsbewer-  
tungsverfahren**

2000/14/EG

**Angewandte nationale Normen**

-

Die Unterzeichnenden handeln im Auftrag  
und mit Vollmacht des Vorstands.

  
H. Jenner

Chairman of the Board of Management

  
S. Reiser

Director Regulatory Affairs & Certification

Dokumentationsbevollmächtigter:

S. Reiser

Alfred Kärcher SE & Co. KG

Alfred-Kärcher-Straße 28-40

71364 Winnenden (Germany)

Tel.: +49 7195 14-0

Fax: +49 7195 14-2212

Winnenden, 2021/09/01





Please read and comply with these original instructions prior to the initial operation of your appliance and store them for later use or subsequent owners.

Environmental protection . . . .	EN	1
Warranty . . . . .	EN	1
Proper use . . . . .	EN	1
Safety instructions. . . . .	EN	1
Install the push rod . . . . .	EN	2
Device elements . . . . .	EN	2
Start up . . . . .	EN	2
Operation . . . . .	EN	3
Shutting down . . . . .	EN	4
Transport. . . . .	EN	4
Storage . . . . .	EN	4
Care and maintenance . . . . .	EN	4
Troubleshooting . . . . .	EN	4
Accessories and Spare Parts . .	EN	5
Technical specifications . . . . .	EN	5
EU Declaration of Conformity .	EN	6
Declaration of Conformity . . . .	EN	6

## Environmental protection

	The packaging material can be recycled. Please do not throw the packaging material into household waste; please send it for recycling.
	Correct disposal of this product. This label indicates that the product may not be disposed of with normal household waste throughout the EU.

To prevent possible harm to the environment or human health from uncontrolled waste disposal, please recycle this product responsibly to enable sustainable reuse of material resources. To dispose of your used device, please take it to the return and collection system or contact the dealer from whom you purchased the product. The dealer will accept the product in order to recycle it in an environmentally friendly way.

### Notes about the ingredients (REACH)

You will find current information about the ingredients at:

**[www.kaercher.com/REACH](http://www.kaercher.com/REACH)**

## Warranty

The warranty terms published by the relevant sales company are applicable in each country. We will repair potential failures of your appliance within the warranty period free of charge, provided that such failure is caused by faulty material or defects in manufacturing. In the event of a warranty claim please contact your dealer or the nearest authorized Customer Service center. Please submit the proof of purchase.

## Proper use

Use this appliance only as directed in these operating instructions.

### ⚠ CAUTION

*This appliance is for indoor use only.*

- The appliance may only be equipped with original accessories and spare parts.
- The appliance is not suited for the use in potentially explosive environments.
- This appliance is suited for the commercial use, e.g. in hotels, schools, hospitals, factories, shops, offices, and rental companies.
- The application temperature ranges from +5°C to +40°C.

## Safety instructions

Before using the appliance for the first time, read and observe these operating instructions and the accompanying brochure: Safety information for Disc single-pulley machine machines No. 5.956-659.0.

## Hazard levels

### ⚠ DANGER

*Pointer to immediate danger, which leads to severe injuries or death.*

### ⚠ WARNING

*Pointer to a possibly dangerous situation, which can lead to severe injuries or death.*

### ⚠ CAUTION

*Pointer to a possibly dangerous situation, which can lead to minor injuries.*

### ATTENTION

*Pointer to a possibly dangerous situation, which can lead to property damage.*

## Safety Devices

Safety devices serve to protect the user and must not be rendered in operational or their functions bypassed.

### Lock

Prevents the device from switching on unintentionally. To switch on the device, press the unlocking button, then the ON/OFF switch.

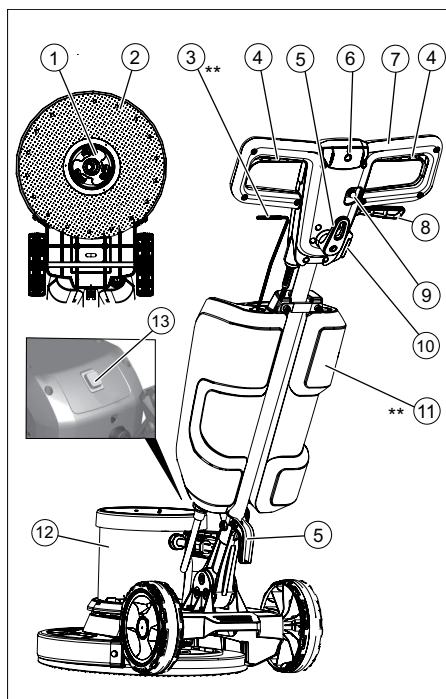
## Install the push rod

Prior to operation, the push rod must be installed as shown and the appliance has to be connected to power.

Illustration on the inside of the front cover

## Device elements

The device illustration shows the BDS 43/150 C Classic device. The BDS 43/Duo C device differs slightly from this.



- 1 Actuator, disc brush / pad driver plate
  - 2 Brush / pad driver plate
  - 3 Dosing lever for detergent solution (option)
  - 4 Switch ON / OFF
  - 5 Cable hook
  - 6 Unlocking button
  - 7 Handle
  - 8 Lever for level adjustment
  - 9 Fuse for brush drive
  - 10 Socket for accessories
  - 11 Detergent tank (option)
  - 12 Motor casing
  - 13 Brush speed switch (BDS 43/Duo C only)
- \*\* not included in the scope of delivery

## Start up

- The power cord must be checked regularly for damages, such as cracks or aging. If damage is found, the cable must be replaced before further use.
- Check appliance for damage, have damages repaired by customer service.

## Power connection

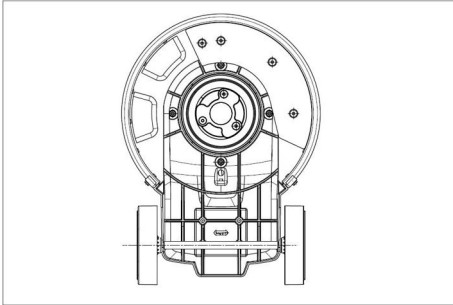
- For connection values, see technical data and type plate.
  - The electrical connections must be done by an electrician according to IEC 60364-1.
- ⚠ **DANGER**  
*Risk of electric shock.*
- Do not drive over the mains cable.
- ⚠ **DANGER**  
*Risk of injury!*
- Never wrap the mains cable around your body or your neck.
  - Do not let the mains cable come in contact with the rotating brushes or rotating pads.

## Attach the brush/pad

### Note:

Please select the correct accessory for your cleaning task.

- Disconnect the mains plug from the socket.
- Pull the lever for level adjustment.
- Swivel the handle to the front into a vertical position.
- Release the lever for level adjustment.
- Tilt the appliance rearward.



- Place the disc brush/driver plate onto the actuator and turn in anti-clockwise direction.

## Fill the detergent tank (option)

### ⚠ WARNING

*Risk of damage. Only use the recommended detergents. With other detergents, the operator bears the increased risk regarding the operational safety and danger of accident.*

*Only use detergents that are free from solvents, hydrochloric acid and hydrofluoric acid.*

*Follow the safety instructions for using detergents.*

- Fill detergent solution into the detergent tank.

## Operation

### ⚠ WARNING

*Risk of injury! The operation of the appliance requires practice.*

- Ensure that there are no obstacles in the area to be cleaned.
- Check the floor consistency for its suitability.
- The handling becomes more difficult with uneven or rough surfaces.

## Adjust the working position of the handle

### ⚠ WARNING

*Risk of accident due to loss of control over the appliance. Do not adjust the handle unless the motor is at a standstill.*

- Pull the lever for level adjustment.
- Swivel the handle into a comfortable position.
- Release the lever for level adjustment.

## Select brush speed (BDS 43/Duo C only)

### ⚠ WARNING

*Risk of accident due to loss of control over the appliance. Only operate the switch for the brush speed when the motor is at a standstill.*

- Set the switch of the brush speed to the desired speed.

LO: 150 revolutions per minute

HI: 300 revolutions per minute

## Turning on the Appliance

### ATTENTION

*Risk of damage to the floor covering. Do not operate the appliance on the spot.*

- Insert the mains plug into a socket.
- Adjust the handle to the desired working position. See chapter "Adjusting the working position of the handle".
- Hold the handle with both hands.
- Depress the unlocking button and keep it depressed.
- Use the ON/OFF switch.  
To do this, swivel the handle down at least 3 steps from the vertical position.

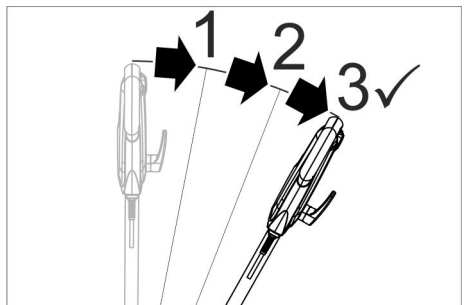


Figure: Unlock the ON/OFF switch

- Release the unlocking button.
- Release the ON/OFF switch to interrupt operation.

### Control the direction

- **Left:** Press the handle downward.
- **Right:** Raise the handle.

### Cleaning

- Apply the detergent solution to the floor or use the dosing lever of the detergent tank (option).
- Move the appliance over the surface to be cleaned.
- Repeat process for severe contamination.
- Afterwards, pick up the wastewater with a wet vacuum or a cloth.

### Shutting down

- Disconnect the mains plug from the socket.
- Pull the lever for level adjustment.
- Move the handle into a vertical position.
- Release the lever for level adjustment.
- Remove the detergent tank (option) and dispose of unused detergent solution.
- Wind the mains cable around the cable hooks.
- Rinse the detergent tank (option) with clear water.
- Place the appliance into the parking position.
- Remove the driver plate / disc brush.
- Clean the casing with a damp cloth.

### Transport

#### ⚠ CAUTION

*Risk of personal injury or damage! Mind the weight of the appliance during transport.*

- Pull the lever for level adjustment.
- Move the handle into a vertical position.
- Release the lever for level adjustment.
- Tilt the appliance backwards into the transport position and drive it to its destination location.
- When transporting in vehicles, secure the appliance according to the guidelines from slipping and tipping over.

### Storage

#### ⚠ CAUTION

*Risk of personal injury or damage! Consider the weight of the appliance when storing it.*

- Place the appliance into the parking position.
- Store the appliance in a dry room, frost-protected room.

### Care and maintenance

#### ⚠ DANGER

*Risk of injury. Pull the plug from the mains before carrying out any tasks on the appliance.*

- Rinse contaminated disc brushes with water.
- Wash contaminated pads at a max. temperature of 60 °C.
- Clean the casing with a damp cloth.
- Check the mains connection cable for damages.

### Troubleshooting

#### ⚠ DANGER

*Risk of injury. Pull the plug from the mains before carrying out any tasks on the appliance.*

In case of faults that cannot be remedied using the table below please contact the customer service.

Fault	Remedy
Insufficient cleaning result	Replace contaminated pads and wash them at a max. temperature of 60 °C.
	Replace worn disc brush / pad.
	Rinse contaminated disc brushes with water
Appliance vibrates strongly	Check the suitability of brush/pad and detergent for the respective use.
	Check for correct seating of disc brush/pad.
	Check pad attachment. Position the handle lower.
Pad does not turn	Reset fuse of brush drive.
	Check if foreign bodies are blocking the brush/pad; remove the foreign bodies if required.

## Accessories and Spare Parts

Only use original accessories and spare parts, they ensure the safe and trouble-free operation of the device.

For information about accessories and spare parts, please visit [www.kaercher.com](http://www.kaercher.com).

Description	Order No.
BDS 43/150 C pad drive board	6.369-899.0
BDS 43/Duo C pad drive board	6.369-901.0
Scrubbing brush (red)	6.369-895.0
Disc brush, hard (black)	6.369-898.0
Shampooing brush, medium soft (white / blue)	6.369-896.0
Polishing brush	6.369-897.0
Polishing pad	6.371-149.0
Pad, microfibre, set (5x)	6.905-526.0
Diamond pad, coarse (white), set (5x)	6.371-256.0
Diamond pad, medium (yellow), set (5x)	6.371-257.0
Diamond pad, fine (green), set (5x)	6.371-238.0
Pad, melamine (grey/white), set (2x)	6.371-023.0
Pad, soft (white), set (5x)	6.369-469.0
Pad, medium (red), set (5x)	6.369-470.0
Pad, medium hard (green), set (5x)	6.369-472.0
Pad, hard (black), set (5x)	6.369-473.0
Water tank complete	9.753-058.0
Add-on kit additional weight	2.642-802.0

## Technical specifications

	BDS 43/150 C	BDS 43/Duo C
<b>Power connection</b>		
Mains voltage	V	220-240
Frequency	Hz	50
Max. power intake	W	1500   1800
Type of protection		IPX4
Protective class		I
Socket: max. power output	W	500   1800
Maximum allowed net impedance	Ohm	0,433
<b>Brush/pad</b>		
Diameter	mm	430
Speed	1/min	150   150/300
Contact pressure	N/cm <sup>2</sup>	0,30
<b>Dimensions and weights</b>		
Weight (without accessories)	kg	43   42
Length	mm	590
Width	mm	430
Height	mm	1180
Top clearance	mm	90   125/370
Cable length	m	15
Content detergent tank (Option)	l	12
<b>Values determined as per EN 60335-2-67</b>		
Total oscillation value	m/s <sup>2</sup>	<2,5
Uncertainty K	m/s <sup>2</sup>	1,5
Sound pressure level L <sub>pA</sub>	dB(A)	66,3
Uncertainty K <sub>pA</sub>	dB(A)	2
Sound power level L <sub>WA</sub> + Uncertainty K <sub>WA</sub>	dB(A)	84
Exception according to Regulation (EU) 2019/1781 Annex I Section 2 (12): j)		

## EU Declaration of Conformity

We hereby declare that the machine described below complies with the relevant basic safety and health requirements of the EU Directives, both in its basic design and construction as well as in the version put into circulation by us. This declaration shall cease to be valid if the machine is modified without our prior approval.

**Product:** Floor cleaner

**Type:** 1.291-xxx

### Relevant EU Directives

2006/42/EG (+2009/127/EG)

2014/30/EU

2011/65/EU

### Commission regulation(s)

(EU) 2019/1781

### Applied harmonized standards

EN 60335-1

EN 60335-2-67

EN 55014-1:2006 + A1: 2009 + A2:2011

EN 55014-2:1997 + A1: 2001 + A2: 2008

EN 61000-3-2: 2014

EN 61000-3-3:2013

EN 62233: 2008

EN IEC 63000: 2018

EN 61000-3-11: 2000

### Applied conformity evaluation method

2000/14/EG

### Applied national standards

-

The signatories act on behalf of and with of the authority of the company management.



H. Jenner

Chairman of the Board of Management



S. Reiser

Director Regulatory Affairs & Certification

Documentation supervisor:

S. Reiser

Alfred Kärcher SE & Co. KG

Alfred-Kärcher-Straße 28-40

71364 Winnenden (Germany)

Tel.: +49 7195 14-0

Fax: +49 7195 14-221

Winnenden, 2021/09/01

## Declaration of Conformity

We hereby declare that the product described below complies with the relevant provisions of the following UK Regulations, both in its basic design and construction as well as in the version put into circulation by us. This declaration shall cease to be valid if the product is modified without our prior approval.

**Product:** Floor cleaner

**Type:** 1.291-xxx

### Currently applicable UK Regulations

S.I. 2008/1597 (as amended)

S.I. 2016/1091 (as amended)

S.I. 2017/2032 (as amended)

### Commission Regulation(s)

(EU) 2019/1781

### Designated standards used

EN 60335-1

EN 60335-2-67

EN 55014-1:2006 + A1: 2009 + A2:2011

EN 55014-2:1997 + A1: 2001 + A2: 2008

EN 61000-3-2: 2014

EN 61000-3-3:2013

EN 62233: 2008

EN IEC 63000: 2018

EN 61000-3-11: 2000

### Applied conformity assessment procedure

S.I. 2001/1701 (as amended)

### National standards used

-

The signatories act on behalf of and with of the authority of the company management.



H. Jenner

Chairman of the Board of Management



S. Reiser

Director Regulatory Affairs & Certification

Documentation supervisor:

S. Reiser

Alfred Kärcher SE & Co. KG

Alfred-Kärcher-Straße 28-40

71364 Winnenden (Germany)

Tel.: +49 7195 14-0

Fax: +49 7195 14-2212

Winnenden, 2021/09/01



Lire ce manuel d'utilisation original avant la première utilisation de votre appareil, le respecter et le conserver pour une utilisation ultérieure ou pour le futur propriétaire.

Protection de l'environnement	FR	1
Garantie	FR	1
Utilisation conforme	FR	1
Consignes de sécurité	FR	1
Monter la barre de poussée	FR	2
Éléments de l'appareil	FR	2
Mise en service	FR	3
Utilisation	FR	3
Mise hors service	FR	4
Transport	FR	5
Entreposage	FR	5
Entretien et maintenance	FR	5
Assistance en cas de panne	FR	5
Accessoires et pièces de rechange	FR	6
Caractéristiques techniques	FR	6
Déclaration UE de conformité	FR	7

## Protection de l'environnement



Les matériaux constitutifs de l'emballage sont recyclables. Ne pas jeter les emballages dans les ordures ménagères, mais les remettre à un système de recyclage.



Élimination correcte de ce produit. Ce marquage signale que le produit ne doit pas être éliminé avec les déchets ménagers et ce dans toute l'UE.

Pour prévenir tout dommage potentiel à la santé ou causé à l'environnement en raison d'une élimination non contrôlée des déchets, recycler ce produit de manière responsable pour permettre un réemploi durable des matériaux. Pour éliminer l'appareil usagé, se rendre sur un site de collecte et de recyclage ou se mettre en contact avec le revendeur auprès duquel le produit a été acheté. Il reprendra le produit pour le recycler dans le respect de l'environnement.

## Instructions relatives aux ingrédients (REACH)

Les informations actuelles relatives aux ingrédients se trouvent sous :

[www.kaercher.com/REACH](http://www.kaercher.com/REACH)

## Garantie

Dans chaque pays, les conditions de garantie en vigueur sont celles publiées par notre société de distribution responsable. Les éventuelles pannes sur l'appareil sont réparées gratuitement dans le délai de validité de la garantie, dans la mesure où celles-ci relèvent d'un défaut matériel ou d'un vice de fabrication. En cas de recours en garantie, adressez-vous à votre revendeur ou au service après-vente agréé le plus proche munis de votre preuve d'achat.

## Utilisation conforme

L'utilisation de l'appareil doit être faite en conformité avec les consignes figurant dans les instructions de service.

### △ PRÉCAUTION

*Application destiné exclusivement à un usage intérieur.*

- L'appareil doit uniquement être équipé d'accessoires et de pièces de rechange d'origine.
- L'appareil n'est pas approprié pour l'application dans des environnements à risque d'explosion.
- Cet appareil convient à un usage professionnel et industriel, par exemple dans le cadre d'hôtels, d'écoles, d'hôpitaux, d'usines, de magasins, de bureaux et d'agences de location.
- La plage de température pour l'utilisation est de +5°C à +40°C.

## Consignes de sécurité

Lire le présent mode d'emploi ainsi que la brochure ci-jointe Consignes de sécurité pour les machines d'un seul disque n° 5.956659 avant d'utiliser l'appareil et respecter les instructions.

## Niveaux de danger

### ⚠ **DANGER**

Signale la présence d'un danger imminent entraînant de graves blessures corporelles et pouvant avoir une issue mortelle.

### ⚠ **AVERTISSEMENT**

Signale la présence d'une situation éventuellement dangereuse pouvant entraîner de graves blessures corporelles et même avoir une issue mortelle.

### ⚠ **PRÉCAUTION**

Remarque relative à une situation potentiellement dangereuse pouvant entraîner des blessures légères.

### **ATTENTION**

Remarque relative à une situation éventuellement dangereuse pouvant entraîner des dommages matériels.

## Dispositifs de sécurité

Les dispositifs de sécurité ont pour but de protéger l'utilisateur et ils ne doivent donc jamais être désactivés ni évités.

### **Verrouillage**

Empêche le démarrage involontaire de l'appareil. Pour allumer l'appareil, appuyer sur la touche de déverrouillage puis sur l'interrupteur MARCHE/ARRÊT.

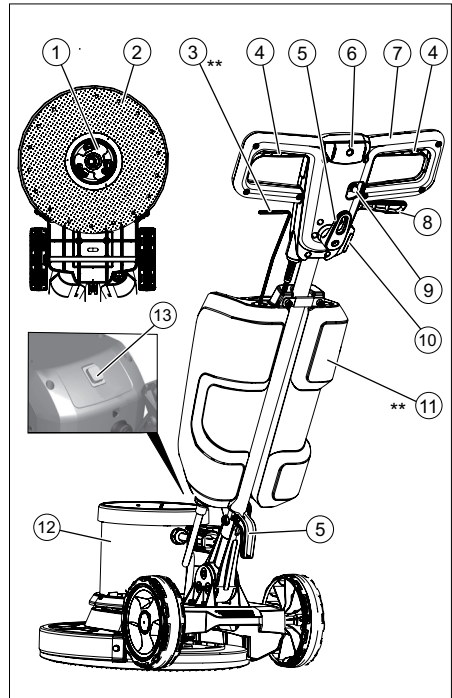
## Monter la barre de poussée

Avant la mise en service, la barre de poussée doit être montée comme illustré et la connexion électrique avec l'appareil doit être établie.

**Pour les illustrations, voir la page de garde**

## Éléments de l'appareil

La figure présente l'appareil BDS 43/150 C Classic. L'appareil BDS 43/Duo C est légèrement différent de ce modèle.



- 1 Entraîneur, disque-brosse / plateau d'entraînement avec pad
- 2 Plaque de balai / commande de traction de pad
- 3 Levier de dosage solution de détergent (option)
- 4 Interrupteur MARCHE/ARRÊT
- 5 Crochet de câble
- 6 Touche de déverrouillage
- 7 Poignée
- 8 Levier Réglage d'inclinaison
- 9 Fusible de l'entraînement de brosse
- 10 Prise pour accessoire
- 11 Réservoir de détergent (option)
- 12 Châssis moteur
- 13 Interrupteur vitesse de rotation de la brosse (uniquement BDS 43/Duo C)

\*\* non compris dans l'étendue de livraison



## Mise en service

- Contrôler régulièrement que le câble d'alimentation secteur n'est pas endommagé, par exemple par formation de fissures ou du fait du vieillissement. S'il est endommagé, remplacer le câble avant toute nouvelle utilisation.
- Examiner l'appareil pour détecter tout endommagement, faire éliminer les dommages par le service après-vente.

## Raccordement électrique

- Pour les données de raccordement, se référer à la section Caractéristiques techniques et à la plaque signalétique.
- Le raccordement électrique doit être effectué par un électricien et doit correspondre à la CEI 60364-1.

### ⚠ **DANGER**

*Risque d'électrocution.*

- Ne pas rouler sur le câble secteur.

### ⚠ **DANGER**

*Risque de blessure !*

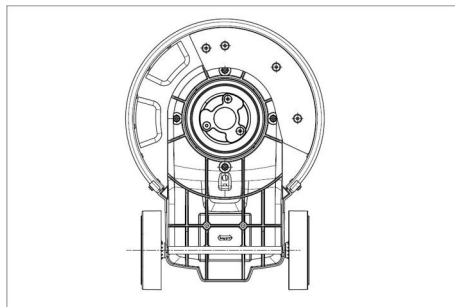
- Ne jamais porter le câble secteur autour du corps ou du cou.
- Veiller à ce que le câble secteur n'entre pas en contact avec la brosse/le pad en rotation.

## Mettre la brosse/le pad en place

### Remarque :

Veillez sélectionner l'accessoire adapté à votre activité de nettoyage.

- Retirer la fiche secteur de la prise de courant.
- Tirer le levier Réglage d'inclinaison.
- Tourner la poignée avant en position verticale.
- Lâcher le levier Réglage d'inclinaison.
- Basculer l'appareil vers l'arrière.



- Placer le disque-brosse/plateau d'entraînement sur l'entraîneur et le tourner dans le sens inverse des aiguilles d'une montre.

## Remplir le réservoir de détergent (option)

### ⚠ **AVERTISSEMENT**

*Risque d'endommagement. Utiliser uniquement les détergents recommandés. Pour tout autre détergent, l'exploitant prend des risques plus élevés quant à la sécurité du travail et au risque d'accident. Utiliser uniquement des détergents exempts de solvants, d'acide chlorhydrique et fluorhydrique.*

*Respecter les consignes de sécurité mentionnées sur les détergents.*

- Remplir la solution détergente dans le réservoir de détergent.

## Utilisation

### ⚠ **AVERTISSEMENT**

*Risque de blessure ! La commande de l'appareil réclame une certaine expérience.*

- S'assurer de l'absence d'obstacles dans la zone à nettoyer.
- Vérifier si la nature du sol convient au nettoyage.
- La manipulation est plus difficile lorsque les surfaces ne sont pas planes ou sont rugueuses.

## Réglage de la position de travail de la poignée

### ⚠ **AVERTISSEMENT**

Risque d'accident par la perte du contrôle de l'appareil. Régler la poignée uniquement lorsque le moteur est à l'arrêt.

- Tirer le levier Réglage d'inclinaison.
- Faire basculer la poignée jusqu'à atteindre une position confortable.
- Lâcher le levier Réglage d'inclinaison.

## Sélection de la vitesse de rotation de la brosse (uniquement BDS 43/ Duo C)

### ⚠ **AVERTISSEMENT**

Risque d'accident par la perte du contrôle de l'appareil. Activer l'interrupteur de vitesse de rotation de la brosse uniquement quand le moteur est à l'arrêt.

- Mettre l'interrupteur de vitesse de rotation de la brosse sur le régime souhaité:  
LO : 150 rotations par minute  
HI : 300 rotations par minute

## Mise sous tension de l'appareil

### **ATTENTION**

Risque d'endommagement pour le revêtement de sol. Ne pas exploiter l'appareil sur place.

- Brancher la fiche secteur dans une prise de courant.
- Régler la poignée jusqu'à atteindre la position de travail souhaitée. Cf. chapitre « Réglage de la position de travail de la poignée ».
- Maintenir la poignée avec les deux mains.
- Appuyer sur la touche de déverrouillage et la maintenir enfoncée.
- Actionner l'interrupteur MARCHÉ/ARRÊT.

Pour ce faire, abaisser la poignée d'au moins 3 crans par rapport à la position verticale.

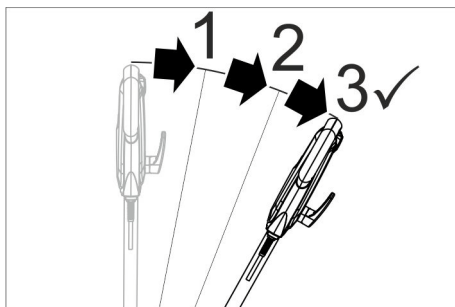


Figure : Débloquage de l'interrupteur MARCHÉ/ARRÊT

- Relâcher la touche de déverrouillage.
- Relâcher l'interrupteur MARCHÉ/ARRÊT pour interrompre le fonctionnement de l'appareil.

## Amorcer la direction

- **À gauche** : presser la poignée vers le bas.
- **À droite** : lever la poignée.

## Nettoyage

- Appliquer la solution détergente sur le sol ou actionner le levier de dosage du réservoir de détergent (option).
- Déplacer l'appareil sur la surface à nettoyer.
- Répéter l'opération en cas de fort encrassement.
- Recueillir ensuite l'eau sale avec un aspirateur humide ou un chiffon.

## Mise hors service

- Retirer la fiche secteur de la prise de courant.
- Tirer le levier Réglage d'inclinaison.
- Amener la poignée en position verticale.
- Lâcher le levier Réglage d'inclinaison.
- Retirer le réservoir de détergent (option) et éliminer la solution de détergent non consommée.
- Enrouler le câble réseau autour des crochets de câble.
- Rincer le réservoir de détergent (option) à fond à l'eau claire.
- Amener l'appareil en position de stationnement.

- Retirer le plateau d'entraînement / disque-brosse.
- Essuyer le corps avec un chiffon.

## Transport

### ⚠ PRÉCAUTION

*Risque de blessure et d'endommagement ! Respecter le poids de l'appareil lors du transport.*

- Tirer le levier Réglage d'inclinaison.
- Amener la poignée en position verticale.
- Lâcher le levier Réglage d'inclinaison.
- Basculer l'appareil vers l'arrière en position de transport et l'amener au site de mise en œuvre.
- Sécuriser l'appareil contre les glissements ou les basculements selon les directives en vigueur lors du transport dans des véhicules.

## Entreposage

### ⚠ PRÉCAUTION

*Risque de blessure et d'endommagement ! Prendre en compte le poids de l'appareil à l'entreposage.*

- Amener l'appareil en position de stationnement.
- Stocker l'appareil dans un local sec, à l'abri du gel.

## Entretien et maintenance

### ⚠ DANGER

*Risque de blessure. Avant d'effectuer tout type de travaux sur l'appareil, débrancher la fiche secteur.*

- Rincer les disques-brosses encrassés à l'eau.
- Ne laver les pads encrassés que jusqu'à 60 °C au maximum.
- Essuyer le corps avec un chiffon.
- Vérifier si le câble d'alimentation est endommagé.

## Assistance en cas de panne

### ⚠ DANGER

*Risque de blessure. Avant d'effectuer tout type de travaux sur l'appareil, débrancher la fiche secteur.*

En cas de pannes ne pouvant pas être résolues grâce aux instructions de ce tableau, appeler le service après-vente.

Panne	Remède
Résultat de nettoyage insuffisant	Remplacer le pad encrassé et ne pas le laver à plus de 60 °C au maximum.
	Remplacer tout disque-brosse/pad usé.
	Rincer les disques-brosses encrassés à l'eau.
L'appareil vibre fortement	Vérifier si la brosse/le pad ainsi que le détergent conviennent au cas d'application.
	Vérifier la bonne assise du disque-brosse/pad.
	Contrôler la fixation du pad.
Le pad ne tourne pas	Positionner la poignée plus vers le bas.
	Réinitialiser le fusible de l'entraînement des brosses.
	Vérifier si des corps étrangers bloquent la brosse/le pad et le cas échéant, éliminer les corps étrangers.

## Accessoires et pièces de rechange

N'utiliser que des accessoires et pièces de rechange d'origine, ils garantissent le bon fonctionnement de l'appareil.

Vous trouverez des informations relatives aux accessoires et pièces de rechange sur [www.kaercher.com](http://www.kaercher.com).

dés.	N° de réf.
Plateau d'entraînement BDS 43/150 C	6.369-899.0
Plateau d'entraînement BDS 43/Duo C	6.369-901.0
Brosse de décapage (rouge)	6.369-895.0
Disque brosse, dur (noir)	6.369-898.0
Brosse shampooineuse, moyennement douce (blanche/bleue)	6.369-896.0
Brosse à lustrer	6.369-897.0
Pad de lustrage	6.371-149.0
Pad, microfibre, kit (5x)	6.905-526.0
Pad diamant, gros grain (blanc), kit (5x)	6.371-256.0
Pad diamant, grain moyen (jaune), kit (5x)	6.371-257.0
Pad diamant, grain fin (vert), kit (5x)	6.371-238.0
Pad, mélamine (gris/blanc), kit (2x)	6.371-023.0
Pad, doux (blanc), kit (5x)	6.369-469.0
Pad, moyen (rouge), kit (5x)	6.369-470.0
Pad, moyennement dur (vert), kit (5x)	6.369-472.0
Pad, dur (noir), kit (5x)	6.369-473.0
Citerne complète	9.753-058.0
Poids supplémentaire du kit d'extension	2.642-802.0

## Caractéristiques techniques

	BDS 43/150 C	BDS 43/Duo C
<b>Alimentation électrique</b>		
Tension du secteur	V	220-240
Fréquence	Hz	50
Puissance absorbée, maxi	W	1500 1800
Type de protection		IPX4
Classe de protection		I
Prise : sortie de puissance max.	W	500 1800
Impédance du circuit maximale admissible	Ohm	0,433
<b>Brosse/pad</b>		
Diamètre	mm	430
Vitesse de rotation	t/min	150 150/300
Pression appliquée par les brosses	N/cm <sup>2</sup>	0,30
<b>Dimensions et poids</b>		
Poids (sans accessoire)	kg	43 42
Longueur	mm	590
Largeur	mm	430
Hauteur	mm	1180
Hauteur de soubassement	mm	90 125/370
Longueur de câble	m	15
Contenu du réservoir de détergent. (option)	l	12
<b>Valeurs définies selon EN 60335-2-67</b>		
Valeur totale de vibrations	m/s <sup>2</sup>	<2,5
Incertitude K	m/s <sup>2</sup>	1,5
Niveau de pression acoustique L <sub>pA</sub>	dB(A)	66,3
Incertitude K <sub>pA</sub>	dB(A)	2
Niveau de pression acoustique L <sub>WA</sub> + incertitude K <sub>WA</sub>	dB(A)	84
Motif d'exemption conformément au règlement (UE) 2019/1781, annexe I, section 2, point 12) : j)		

## Déclaration UE de conformité

Nous certifions par la présente que la machine spécifiée ci-après répond de par sa conception et son type de construction ainsi que de par la version que nous avons mise sur le marché aux prescriptions fondamentales stipulées en matière de sécurité et d'hygiène par les directives européennes en vigueur. Toute modification apportée à la machine sans notre accord rend cette déclaration invalide.

**Produit :** Nettoyeur de plancher

**Type :** 1.291-xxx

**Directives européennes en vigueur :**

2006/42/EG (+2009/127/EG)

2014/30/EU

2011/65/EU

**Décrets appliqués**

(EU) 2019/1781

**Normes harmonisées appliquées :**

EN 60335-1

EN 60335-2-67

EN 55014-1:2006 + A1: 2009 + A2:2011

EN 55014-2:1997 + A1: 2001 + A2: 2008

EN 61000-3-2: 2014

EN 61000-3-3:2013

EN 62233: 2008

EN IEC 63000: 2018

EN 61000-3-11: 2000

**Procédures d'évaluation de la conformité**

2000/14/EG

**Normes nationales appliquées :**

-

Les signataires agissent sous ordre et avec le pouvoir de la direction.



H. Jenner

Chairman of the Board of Management



S. Reiser

Director Regulatory Affairs & Certification

Responsable de la documentation :

S. Reiser

Alfred Kärcher SE & Co. KG  
Alfred-Kärcher-Straße 28-40  
71364 Winnenden (Germany)  
Tel.: +49 7195 14-0  
Fax: +49 7195 14-2212

Winnenden, 2021/09/01



Prima di utilizzare l'apparecchio per la prima volta, leggere le presenti istruzioni originali, seguirle e conservarle per un uso futuro o in caso di rivendita dell'apparecchio.

Protezione dell'ambiente . . . . .	IT	1
Garanzia . . . . .	IT	1
Uso conforme a destinazione . . . . .	IT	1
Norme di sicurezza . . . . .	IT	1
Montare l'asta di comando . . . . .	IT	2
Parti dell'apparecchio . . . . .	IT	2
Messa in funzione . . . . .	IT	2
Uso . . . . .	IT	3
Messa fuori servizio . . . . .	IT	4
Trasporto . . . . .	IT	4
Supporto . . . . .	IT	4
Cura e manutenzione . . . . .	IT	4
Guida alla risoluzione dei guasti	IT	5
Accessori e ricambi . . . . .	IT	5
Dati tecnici . . . . .	IT	6
Dichiarazione di conformità UE	IT	6

## Protezione dell'ambiente



Tutti gli imballaggi sono riciclabili. Gli imballaggi non vanno gettati nei rifiuti domestici, ma consegnati ai relativi centri di raccolta.



Smaltimento corretto di questo prodotto. Questa etichetta indica che il prodotto non può essere smaltito con i normali rifiuti domestici in tutta l'UE.

Per evitare possibili danni all'ambiente o alla salute causati dallo smaltimento incontrollato dei rifiuti, riciclare questo prodotto in modo responsabile per consentire il riutilizzo sostenibile delle risorse materiali. Per smaltire l'apparecchio usato, portarlo al sistema di restituzione e raccolta o contattare il rivenditore presso cui è stato acquistato il prodotto. Quest'ultimo accetta il prodotto per riciclarlo nel rispetto dell'ambiente.

### Avvertenze sui contenuti (REACH)

Informazioni aggiornate sui contenuti sono disponibili all'indirizzo:

[www.kaercher.com/REACH](http://www.kaercher.com/REACH)

## Garanzia

Le condizioni di garanzia valgono nel rispettivo paese di pubblicazione da parte della nostra società di vendita competente. Entro il termine di garanzia eliminiamo gratuitamente eventuali guasti all'apparecchio, se causati da difetto di materiale o di produzione. Nei casi previsti dalla garanzia si prega di rivolgersi al proprio rivenditore, oppure al più vicino centro di assistenza autorizzato, esibendo lo scontrino di acquisto.

## Uso conforme a destinazione

Utilizzate questo apparecchio esclusivamente in conformità alle indicazioni fornite da questo manuale d'uso.

### ⚠ **PRUDENZA**

*Questo apparecchio può essere utilizzato solo in ambienti interni.*

- L'apparecchio dev'essere equipaggiato solo da accessori e pezzi di ricambio originali.
- L'apparecchio non si adatta all'impiego in ambienti a rischio d'esplosione.
- Questo apparecchio si adatta all'uso professionale ed industriale, ad esempio in alberghi, scuole, ospedali, fabbriche, negozi e uffici.
- Temperatura di esercizio: da +5°C a +40°C.

## Norme di sicurezza

Prima di usare l'apparecchio si prega di leggere attentamente e di osservare sia le presenti istruzioni per l'uso sia l'accluso opuscolo "Norme di sicurezza per macchine monodisco Disc", 5.956-659.

## Livelli di pericolo

### ⚠ **PERICOLO**

*Indica un pericolo imminente che determina lesioni gravi o la morte.*

### ⚠ **AVVERTIMENTO**

*Indica una probabile situazione pericolosa che potrebbe determinare lesioni gravi o la morte.*

### ⚠ **PRUDENZA**

*Indica una probabile situazione pericolosa che potrebbe causare lesioni leggere.*

### **ATTENZIONE**

*Indica una probabile situazione pericolosa che potrebbe determinare danni alle cose.*

## Dispositivi di sicurezza

I dispositivi di sicurezza servono alla protezione dell'utente e non devono essere messi fuori servizio o essere utilizzati al di fuori della loro funzione.

### Chiusura

Impedisce l'accensione accidentale dell'apparecchio. Per accendere l'apparecchio, premere il tasto di sblocco, quindi l'interruttore ON/OFF.

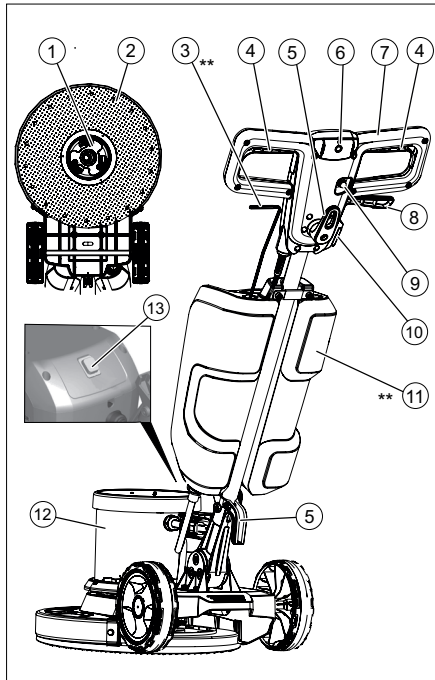
## Montare l'asta di comando

Prima della messa in funzione deve essere montata come illustrato l'asta di comando e realizzare il collegamento elettrico con l'apparecchio.

Figura riportata sulla copertina

## Parti dell'apparecchio

L'illustrazione dell'apparecchio mostra l'apparecchio BDS 43/150 C Classic. L'apparecchio BDS 43/Duo C differisce leggermente da questo.



- 1 Trascinatore, spazzola a disco / piatto di azionamento del pad
- 2 Scopa/disco pad
- 3 Leva di dosaggio soluzione di detergente (opzione)
- 4 Interruttore ON/OFF
- 5 Gancio per cavo
- 6 Pulsante di sblocco
- 7 Impugnatura
- 8 Leva regolazione inclinazione
- 9 Fusibile azionamento spazzole
- 10 Presa per accessori
- 11 Serbatoio per detergente (opzione)
- 12 Corpo motore
- 13 Interruttore numero di giri delle spazzole (solo BDS 43/Duo C)

\*\* non in dotazione

## Messa in funzione

- Accertarsi regolarmente che il cavo di allacciamento alla rete non sia danneggiato ad es. con la formazione di crepe o invecchiamento. Nel caso in cui venga rilevato un danneggiamento è necessario che il cavo venga sostituito prima di riutilizzare l'apparecchio.
- Verificare l'eventuale presenza di danni sull'apparecchio e far riparare i danni dal servizio clienti.

## Allacciamento alla rete elettrica

- Valori di collegamento: vedi Dati tecnici e targhetta.
- Il collegamento elettrico va eseguito da un'elettricista qualificato e deve essere conforme alla norma IEC 60364-1.

### ⚠ PERICOLO

*Pericolo di scosse elettriche.*

- Non calpestare il cavo di alimentazione.

### ⚠ PERICOLO

*Pericolo di lesioni!*

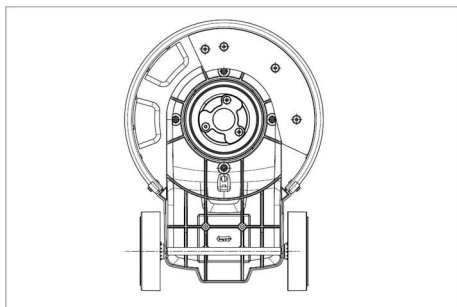
- Non avvolgere il cavo mai attorno al corpo o il collo.
- Non far toccare il cavo di alimentazione con la spazzola rotante/il pad rotante.

## Montare la spazzola/pad

### Indicazione:

Selezionare il corretto accessorio per l'operazione di pulizia.

- Togliere la spina di alimentazione dalla presa.
- Tirare la leva di regolazione dell'inclinazione.
- Ruotare il manico in avanti verso una posizione verticale.
- Rilasciare la leva di regolazione dell'inclinazione.
- Non ribaltare indietro l'apparecchio.



- Posizionare la spazzola a disco/il piatto di azionamento sul trascinatore e ruotarlo in senso antiorario.

## Riempire il serbatoio per detergente (opzione)

### ⚠ AVVERTIMENTO

*Pericolo di danneggiamento. Utilizzare solo detersivi raccomandati. In caso di utilizzo di altri detersivi l'operatore è responsabile del rischio maggiore in relazione alla sicurezza di funzionamento e al rischio di incidenti.*

*Utilizzare esclusivamente detersivi privi di solventi, di sale e di acido fluoridrico.*

*Osservare le avvertenze di sicurezza riportate sui detersivi.*

- Versare la soluzione detergente nel serbatoio del detergente.

## Uso

### ⚠ AVVERTIMENTO

*Pericolo di lesioni! L'utilizzo dell'apparecchio richiede esercitazione.*

- Assicurarsi che non vi siano ostacoli nell'area da pulire.
- Verificare la tenuta della qualità del pavimento.
- L'utilizzo diventa più difficile nel caso di superfici irregolari o ruvide.

## Regolazione della posizione di lavoro dell'impugnatura

### ⚠ AVVERTIMENTO

*Pericolo di incidente dovuto dalla perdita del controllo dell'apparecchio. Spostare la maniglia solo a motore fermo.*

- Tirare la leva di regolazione dell'inclinazione.
- Ruotare il manico in una posizione comoda.
- Rilasciare la leva di regolazione dell'inclinazione.

## Selezionare il numero di giri delle spazzole (solo BDS 43/Duo C)

### ⚠ AVVERTIMENTO

*Pericolo di incidente dovuto dalla perdita del controllo dell'apparecchio. Azionare l'interruttore della velocità spazzole solo a motore fermo.*

- Posizionare l'interruttore della velocità spazzole al numero di giri desiderato:  
LO: 150 giri al minuto  
HI: 300 giri al minuto

## Accendere l'apparecchio

### ATTENZIONE

*Pericolo di danneggiamento per la superficie del pavimento. Non fare funzionare l'apparecchio quando è fermo.*

- Inserire la spina in una presa elettrica.
- Regolare il manico nella posizione di lavoro desiderata. Vedere il capitolo "Regolazione della posizione di lavoro dell'impugnatura".
- Mantenere la maniglia con le due mani.
- Premere il tasto di sblocco e tenerlo premuto.



- Premere l'interruttore ON/OFF.  
A tale scopo, ruotare l'impugnatura verso il basso di almeno 3 livelli dalla posizione verticale.

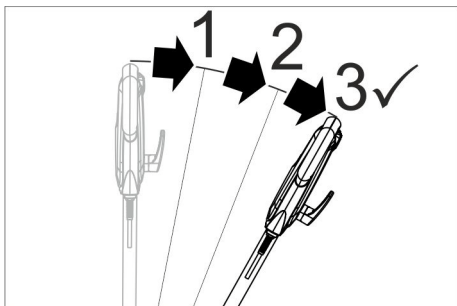


Figura: Sblocco dell'interruttore ON/OFF

- Rilasciare il tasto di sbloccaggio.
- Per interrompere l'esercizio rilasciare l'interruttore ON/OFF.

### Controllare la direzione

- **Sinistra:** Premere la maniglia verso il basso.
- **Destra:** Sollevare la maniglia.

### Pulizia

- Applicare la soluzione detergente sul pavimento o azionare la leva di dosaggio del serbatoio del detergente (opzione)
- Condurre l'apparecchio sulla superficie da pulire.
- Ripetere la procedura nel caso di sporco intenso.
- Successivamente raccogliere l'acqua sporca con un aspiratore di liquidi o un panno.

### Messa fuori servizio

- Togliere la spina di alimentazione dalla presa.
- Tirare la leva di regolazione dell'inclinazione.
- Portare l'impugnatura in posizione verticale.
- Rilasciare la leva di regolazione dell'inclinazione.
- Rimuovere il serbatoio del detergente (opzione) e smaltire la soluzione del detergente usata.
- Avvolgere il cavo di alimentazione intorno agli appositi ganci.

- Sciacquare il serbatoio del detergente (opzione) con acqua pulita.
- Portare l'apparecchio in posizione di parcheggio.
- Rimuovere il piatto di azionamento / spazzola a disco.
- Pulire l'alloggiamento con un panno umido.

### Trasporto

#### ⚠ **PRUDENZA**

*Pericolo di lesioni e di danneggiamento!*  
Per il trasporto osservare il peso dell'apparecchio.

- Tirare la leva di regolazione dell'inclinazione.
- Portare l'impugnatura in posizione verticale.
- Rilasciare la leva di regolazione dell'inclinazione.
- Ribaltare l'apparecchio indietro in posizione di trasporto e spostarlo verso il luogo di destinazione.
- Per il trasporto in veicoli, assicurare l'apparecchio secondo le direttive in vigore affinché non possa scivolare e ribaltarsi.

### Supporto

#### ⚠ **PRUDENZA**

*Pericolo di lesioni e di danneggiamento!*  
Osservare il peso dell'attrezzo quando lo si mette a magazzino.

- Portare l'apparecchio in posizione di parcheggio.
- Conservare l'apparecchio in un luogo asciutto e protetto dal gelo.

### Cura e manutenzione

#### ⚠ **PERICOLO**

*Pericolo di lesioni. Estrarre la spina di alimentazione prima di effettuare interventi sull'apparecchio.*

- Sciacquare le spazzole a disco sporche con dell'acqua.
- Lavare i pad sporchi a massimo 60 °C.
- Pulire l'alloggiamento con un panno umido.
- Verificare la presenza di eventuali danni sul cavo di rete.

## Guida alla risoluzione dei guasti

### ⚠ **PERICOLO**

*Pericolo di lesioni. Estrarre la spina di alimentazione prima di effettuare interventi sull'apparecchio.*

In caso si presentino guasti che non possono essere risolti grazie a questa tabella, chiamare il servizio clienti.

<b>Guasto</b>	<b>Rimedio</b>
Risultato di pulizia insufficiente	Sostituire il pad sporco e lavarlo a massimo 60 °C.
	Sostituire la spazzola a disco/pad usurati.
	Sciacquare le spazzole a disco sporche con dell'acqua
	Verificare l'idoneità del tipo di spazzola/pad e del detergente per la destinazione d'uso.
L'apparecchio vibra fortemente	Accertarsi che la spazzola a disco/pad sia posizionata correttamente.
	Verificare il fissaggio del pad.
	Posizionare il manico più in basso.
Il pad non gira	Ripristinare il fusibile del motore delle spazzole.
	Controllare se corpi estranei bloccano la spazzola/pad, eventualmente rimuoverli.

## Accessori e ricambi

Utilizzando solamente accessori e ricambi originali, si garantisce un funzionamento sicuro e privo di disturbi dell'apparecchio. Si possono trovare informazioni riguardo ad accessori e ricambi su [www.kaercher.com](http://www.kaercher.com).

<b>Denominazione</b>	<b>Codice N°</b>
Piatto di azionamento BDS 43/150 C	6.369-899.0
Piatto di azionamento BDS 43/Duo C	6.369-901.0
Spazzola a vite (rossa)	6.369-895.0
Spazzola a disco, dura (nera)	6.369-898.0
Spazzola di shamponatura, medio morbida (bianco/blu)	6.369-896.0
Spazzola di lucidatura	6.369-897.0
Pad lucidante	6.371-149.0
Pad, microfibra, set (5x)	6.905-526.0
Pad diamantato, grossolano (bianco), set (5x)	6.371-256.0
Pad diamantato, medio (giallo), set (5x)	6.371-257.0
Pad diamantato, fine (verde), set (5x)	6.371-238.0
Pad, melamina (grigio / bianco), set (2x)	6.371-023.0
Pad, morbido (bianco), set (5x)	6.369-469.0
Pad, medio (rosso), set (5x)	6.369-470.0
Pad, medio duro (verde), set (5x)	6.369-472.0
Pad, duro (nero), set (5x)	6.369-473.0
Cisterna completa	9.753-058.0
Peso supplementare kit addizionale	2.642-802.0

## Dati tecnici

		BDS 43/ 150 C	BDS 43/ Duo C
<b>Collegamento elettrico</b>			
Tensione di rete	V	220-240	
Frequenza	Hz	50	
Potenza assorbita, max.	W	1500	1800
Protezione		IPX4	
Grado di protezione		I	
Presa: potenza d'uscita max.	W	500	1800
Massima impedenza di rete consentita	Ohm	0,433	
<b>Spazzola/pad</b>			
Diametro	mm	430	
Numero di giri	1/min	150	150/ 300
Pressione di contatto	N/cm <sup>2</sup>	0,30	
<b>Dimensioni e pesi</b>			
Peso (senza accessori)	kg	43	42
Lunghezza	mm	590	
Larghezza	mm	430	
Altezza	mm	1180	
Altezza di passaggio	mm	90	125/ 370
Lunghezza cavo	m	15	
Contenuto serbatoio detergente (opzione)	l	12	
<b>Valori rilevati secondo EN 60335-2-67</b>			
Valore complessivo oscillazione	m/s <sup>2</sup>	<2,5	
Dubbio K	m/s <sup>2</sup>	1,5	
Pressione acustica L <sub>pA</sub>	dB(A)	66,3	
Dubbio K <sub>pA</sub>	dB(A)	2	
Pressione acustica L <sub>WA</sub> + Dubbio K <sub>WA</sub>	dB(A)	84	
Motivo dell'eccezione ai sensi del regolamento (UE) 2019/1781 allegato I sezione 2 (12): j)			

## Dichiarazione di conformità UE

Con la presente si dichiara che la macchina qui di seguito indicata, in base alla sua concezione, al tipo di costruzione e nella versione da noi introdotta sul mercato, è conforme ai requisiti fondamentali di sicurezza e di sanità delle direttive UE. In caso di modifiche apportate alla macchina senza il nostro consenso, la presente dichiarazione perde ogni validità.

**Prodotto:** Lavasciuga pavimenti

**Modello:** 1.291-xxx

**Direttive UE pertinenti**

2006/42/EG (+2009/127/EG)

2014/30/EU

2011/65/EU

**Regolamentazioni applicate**

(EU) 2019/1781

**Norme armonizzate applicate**

EN 60335-1

EN 60335-2-67

EN 55014-1:2006 + A1: 2009 + A2:2011

EN 55014-2:1997 + A1: 2001 + A2: 2008

EN 61000-3-2: 2014

EN 61000-3-3:2013

EN 62233: 2008

EN IEC 63000: 2018

EN 61000-3-11: 2000

**Procedura di valutazione della conformità applicata**

2000/14/EG

**Norme nazionali applicate**

I firmatari agiscono per incarico e con delega della direzione.

  
H. Jenner

Chairman of the Board of Management



S. Reiser

Director Regulatory Affairs & Certification

Responsabile della documentazione:

S. Reiser

Alfred Kärcher SE & Co. KG

Alfred-Kärcher-Straße 28-40

71364 Winnenden (Germany)

Tel.: +49 7195 14-0

Fax: +49 7195 14-2212

Winnenden, 2021/09/01



Lees vóór het eerste gebruik van uw apparaat deze originele gebruiksaanwijzing, ga navenant te werk en bewaar hem voor later gebruik of voor een latere eigenaar.

Zorg voor het milieu . . . . .	NL	1
Garantie . . . . .	NL	1
Reglementair gebruik . . . . .	NL	1
Veiligheidsinstructies. . . . .	NL	1
Duwstang monteren . . . . .	NL	2
Apparaat-elementen . . . . .	NL	2
Inbedrijfstelling . . . . .	NL	3
Bediening . . . . .	NL	3
Buitenwerkingstelling . . . . .	NL	4
Vervoer . . . . .	NL	4
Opslag. . . . .	NL	4
Onderhoud . . . . .	NL	5
Hulp bij storingen . . . . .	NL	5
Toebehoren en reserveonderdelen . . . . .	NL	5
Technische gegevens . . . . .	NL	6
EU-conformiteitsverklaring . . .	NL	6

## Zorg voor het milieu

	Het verpakkingsmateriaal is herbruikbaar. Deponeer het verpakkingsmateriaal niet bij het huishoudelijk afval, maar bied het aan voor hergebruik.
	Correct afvoeren van dit product. Dit opschrift geeft aan dat het product in de hele EU niet met het normale huisvuil mag worden weggegooid.

Om mogelijke schade aan het milieu of de gezondheid door ongecontroleerde afvalverwijdering te voorkomen, dient u dit product op een verantwoorde manier te recyclen om duurzaam hergebruik van materiële hulpbronnen mogelijk te maken. Om uw gebruikte apparaat af te voeren, levert u het in bij het lokale milieupark of neemt u contact op met de dealer waar u het product heeft gekocht. U kunt het product aan uw dealer overhandigen, die het vervolgens op een milieuvriendelijke manier zal recyclen.

## Aanwijzingen betreffende de inhoudsstoffen (REACH)

Huidige informatie over de inhoudsstoffen vindt u onder:

[www.kaercher.com/REACH](http://www.kaercher.com/REACH)

### Garantie

In ieder land zijn de door ons bevoegde verkoopkantoor uitgegeven garantiebepalingen van toepassing. Eventuele storingen aan het apparaat verhelpen wij zonder kosten binnen de garantietermijn, mits een materiaal of fabrieksfout de oorzaak van deze storing is. Neem bij klachten binnen de garantietermijn contact op met uw leverancier of de dichtstbijzijnde klantenservice-werkplaats en neem uw aankoopbewijs mee.

### Reglementair gebruik

Gebruik dit apparaat uitsluitend volgens de gegevens in deze gebruiksaanwijzing.

#### ⚠ **VOORZICHTIG**

*Dit apparaat is alleen bestemd voor binnengebruik.*

- Het apparaat mag alleen uitgerust worden met originele toebehoren en reserveonderdelen.
- Het apparaat is niet geschikt voor het gebruik in explosiegevaarlijke omgevingen.
- Dit apparaat is geschikt voor bedrijfsmatig en industrieel gebruik, zoals bijvoorbeeld in hotels, scholen, ziekenhuizen, fabrieken, winkels, kantoorgebouwen en verhuurkantoren.
- Het gebruikstemperatuurbereik ligt tussen +5°C en +40°C.

### Veiligheidsinstructies

Voordat u het apparaat voor de eerste keer in gebruik neemt, dient u deze gebruikshandleiding en de bijgevoegde brochure met veiligheidsaanwijzingen voor Discenschijfsmachines nr. 5.956-659 te lezen en er nota van te nemen.

## Gevarenniveaus

### ⚠ GEVAAR

Verwijzing naar een onmiddellijk dreigend gevaar dat tot ernstige en zelfs dodelijke lichaamsverwondingen leidt.

### ⚠ WAARSCHUWING

Verwijzing naar een mogelijke gevaarlijke situatie die tot ernstige en zelfs dodelijke lichaamsverwondingen kan leiden.

### ⚠ VOORZICHTIG

Verwijzing naar een mogelijk gevaarlijke situatie die tot lichte verwondingen kan leiden.

### LET OP

Verwijzing naar een mogelijke gevaarlijke situatie die tot materiele schade kan leiden.

## Veiligheidsinrichtingen

Beveiligingselementen dienen ter bescherming van de gebruiker en mogen niet buiten gebruik gesteld worden of in de functie omgaan worden.

### Vergrendeling

Voorkomt dat het apparaat onbedoeld wordt ingeschakeld. Om het apparaat in te schakelen, drukt u op de ontgrendelingsknop en vervolgens op de AAN/UIT-schakelaar.

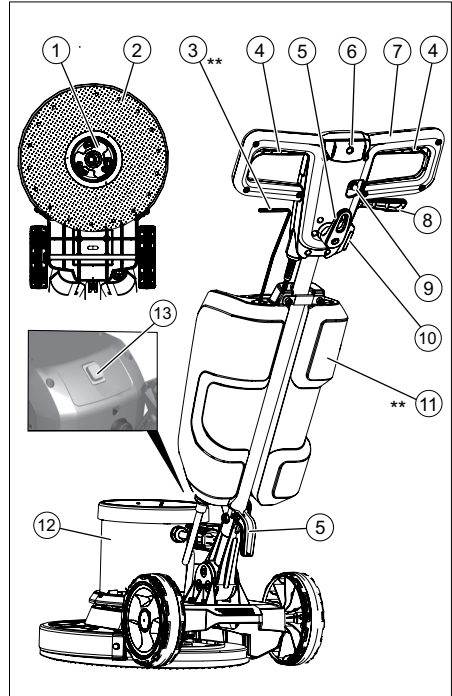
## Duwstang monteren

Vóór de inbedrijfstelling moet de duwstang zoals weergegeven gemonteerd en moet de elektrische verbinding met het apparaat tot stand gebracht worden.

**Afbeelding zie omslagpagina**

## Apparaat-elementen

De afbeelding apparaat toont het apparaat BDS 43/150 C Classic. Het apparaat BDS 43/Duo C wijkt hier enigszins van af.



- 1 Meenemer, schijvenborstel/ schotelvormige schijf voor pads
- 2 Aandrijfplaat borstel/pad
- 3 Doseerhendel voorspuitinrichting reinigingsoplossing (optie)
- 4 Schakelaar IN/UIT
- 5 Kabelhaak
- 6 Ontgrendeltoets
- 7 Handgreep
- 8 Hendel hellingsverstelling
- 9 Zekering borstelaandrijving
- 10 Stopcontact voor accessoires
- 11 Reinigingsmiddeltank (optie)
- 12 Motorbehuizing
- 13 Schakelaar borsteltoerental (alleen BDS 43/Duo C)

\*\* niet meegeleverd

## Inbedrijfstelling

- De netaansluitingleiding dient regelmatig op beschadiging te worden onderzocht, zoals bv op vorming van scheuren of slijtage. Wordt een beschadiging geconstateerd, moet de leiding vóór een verder gebruik worden vervangen.
- Apparaat controleren op beschadigingen, beschadigingen laten oplossen door de klantendienst.

## Stroomaansluiting

- Aansluitwaarden zie Technische gegevens en typeplaatje.
- De elektrische aansluiting moet uitgevoerd worden door een electricien en moet voldoen aan IEC 60364-1.

### ⚠ GEVAAR

*Gevaar door elektrische schok.*

- Niet over elektriciteitskabel rijden.

### ⚠ GEVAAR

*Verwondingsgevaar!*

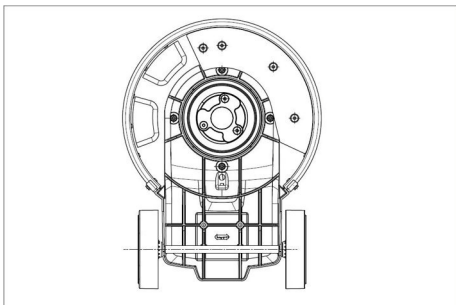
- Elektriciteitskabel nooit rond het lichaam of de nek hangen.
- Elektriciteitskabel niet in aanraking laten komen met de roterende borstel / de roterende pad.

## Borstel/pad aanbrengen

### Instructie:

Selecteer het juiste toebehoren voor uw reinigingstaak.

- Trek de stekker uit het stopcontact.
- Hendel hellingsverstelling aantrekken.
- Draai de handgreep naar voren in een verticale positie.
- Apparaat hellingsverstelling loslaten.
- Apparaat naar achteren kantelen.



- Schijvenborstel/schotelvormige schijf op de meenemer plaatsen en tegen de wijzers van de klok draaien.

## Reinigingsmiddelentank (optie) vullen

### ⚠ WAARSCHUWING

*Beschadigingsgevaar. Gebruik uitsluitend aanbevolen reinigingsmiddelen. Bij gebruik van andere reinigingsmiddelen draagt de exploitant het verhoogde risico wat betreft de bedrijfsveiligheid en het ongevalgevaar. Gebruik enkel reinigingsmiddelen die vrij zijn van oplosmiddelen, zout- en fluorzuut. Veiligheidsinstructies op de reinigingsmiddelen in acht nemen.*

- Reinigungsoplossing in de reinigungs-middelentank vullen.

## Bediening

### ⚠ WAARSCHUWING

*Verwondingsgevaar! De bediening van het apparaat vereist oefening.*

- Garanderen dat er zich geen hindernissen in het te reinigen bereik bevinden.
- Bodemgesteldheid controleren op geschiktheid.
- De hantering is moeilijker op oneffen of ruwe oppervlakken.

## Werkpositie handgreep instellen

### ⚠ WAARSCHUWING

*Ongevalgevaar door verlies van controle over het apparaat. Greep enkel verstellen bij stilstaande motor.*

- Hendel hellingsverstelling aantrekken.
- Handgreep in een comfortabele positie zwenken.
- Hendel hellingsverstelling loslaten.

## Borsteltoerental selecteren (alleen BDS 43/Duo C)

### ⚠ WAARSCHUWING

*Ongevalgevaar door verlies van controle over het apparaat. Schakelaar borsteltoerental enkel bedienen bij een stilstaande motor.*

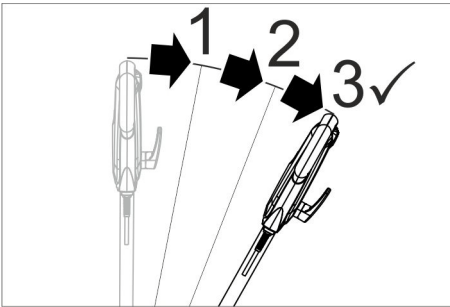
- Schakelaar borsteltoerental instellen op het gewenste toerental:  
LO: 150 omwentelingen per minuut  
HI: 300 omwentelingen per minuut

## Apparaat inschakelen

### LET OP

*Beschadigingsgevaar voor vloerbedekking  
Gebruik het apparaat niet ter plaatse.*

- Netstekker in een stopcontact steken.
- Handgreep op de gewenste werkpositie instellen. Zie hoofdstuk “Werkpositie handgreep instellen”.
- Greep met beide handen vasthouden.
- Op de ontgrendelingsknop drukken deze ingedrukt houden.
- Schakelaar IN/UIT indrukken.  
Hiervoor de handgreep vanuit de verticale positie minstens 3 stappen omlaag zwenken.



Afbeelding: ontgrendeling van de AAN/UITschakelaar

- Ontgrendelingsknop loslaten.
- De AAN/UIT-schakelaar loslaten om het bedrijf te onderbreken.

## Richting sturen

- **Links:** greep naar beneden duwen.
- **Rechts:** greep optillen.

## Reinigen

- Reinigungsoplossing op de grond aanbrenge van of doseerhendel Reinigungs-middeltank (optie) indrukken.
- Apparaat over de te reinigen oppervlakte bewegen.
- Bij sterke verontreiniging het proces herhalen.
- Vuil water vervolgens met een natzui-ger of een doek opnemen.

## Buitenwerkingstelling

- Trek de stekker uit het stopcontact.
- Hendel hellingsverstelling aantrekken.
- Greep in verticale stand brengen.
- Hendel hellingsverstelling loslaten.
- Reinigingsmiddeltank (optie) afnemen en niet-verbruikte reinigingsmiddeloplossing verwijderen.
- Wikkel de netkabel om de kabelhaken.
- Reinigingsmiddeltank (optie) met zuiver water spoelen.
- Apparaat in de parkeerstand brengen
- Schotelvormige schijf / schijvenborstel wegnemen.
- Behuizing met een vochtige doek reinigen.

## Vervoer

### △ VOORZICHTIG

*Verwondings- en beschadigingsgevaar!  
Neem bij het transport het gewicht van het apparaat in acht.*

- Hendel hellingsverstelling aantrekken.
- Greep in verticale stand brengen.
- Hendel hellingsverstelling loslaten.
- Apparaat naar achteren in de transportstand kantelen en naar de bestemming rijden.
- Bij het transport in voertuigen moet het apparaat conform de geldige richtlijnen beveiligd worden tegen verschuiven en kantelen.

## Opslag

### △ VOORZICHTIG

*Gevaar voor lichamelijk letsel en beschadiging! Let op het gewicht van het apparaat bij opslag.*

- Apparaat in de parkeerstand brengen
- Apparaat in een droge, vorstvrije ruimte bewaren.

## Onderhoud

### ⚠ GEVAAR

*Verwondingsgevaar Trek voor alle werkzaamheden aan het apparaat de stekker uit.*

- ➔ Verontreinigde schijvenborstels met water afspoelen.
- ➔ Vervuilde pads wassen op een temperatuur van max. 60 °C.
- ➔ Behuizing met een vochtige doek reinigen.
- ➔ Electriciteitskabel op beschadigingen controleren.

## Hulp bij storingen

### ⚠ GEVAAR

*Verwondingsgevaar Trek voor alle werkzaamheden aan het apparaat de stekker uit.*

Bij storingen die met behulp van deze tabel niet opgelost kunnen worden de klantendienst raadplegen.

Storing	Oplossing
Onvolgende reinigingsresultaat	Vervuilde pad vervangen en wassen op een temperatuur van max. 60 °C.
	Versleten schijvenborstel/pad vervangen.
	Verontreinigde schijvenborstels met water afspoelen.
	Controleren of de borstel/pad en het reinigingsmiddel geschikt zijn voor het toepassingsgebied.
Apparaat vibreert sterk	Correcte positionering van schijvenborstel/pad controleren.
	Pad-bevestiging controleren.
	Handgreep dieper positioneren.
Pad draait niet	Zekering borstelaandrijving resetten.
	Controleren of vreemde voorwerpen de borstel/pad blokkeren, eventueel vreemde voorwerpen verwijderen.

## Toebehoren en reserveonderdelen

Gebruik alleen origineel toebehoren en originele reserveonderdelen. Deze garanderen dat het apparaat veilig en zonder storingen functioneert.

Informatie over het toebehoren en de reserveonderdelen vindt u op [www.kaercher.com](http://www.kaercher.com).

Benaming	Bestel-nr.
Drijfschijf BDS 43/150 C	6.369-899.0
Drijfschijf BDS 43/Duo C	6.369-901.0
Schrobborstel (rood)	6.369-895.0
Discborstel, hard (zwart)	6.369-898.0
Shamponeerborstel, medium zacht (wit/blauw)	6.369-896.0
Polijstborstel	6.369-897.0
Polijstpad	6.371-149.0
Pad, microvezel, set (5x)	6.905-526.0
Diamantpad, grof (wit), set (5x)	6.371-256.0
Diamantpad, medium (geel), set (5x)	6.371-257.0
Diamantpad, fijn (groen), set (5x)	6.371-238.0
Pad, melamine (grijs/wit), set (2x)	6.371-023.0
Pad, zacht (wit), set (5x)	6.369-469.0
Pad, medium (rood), set (5x)	6.369-470.0
Pad, medium hard (groen), set (5x)	6.369-472.0
Pad, hard (zwart), set (5x)	6.369-473.0
Waterreservoir compleet	9.753-058.0
Add-on kit extra gewicht	2.642-802.0



## Technische gegevens

		BDS 43/ 150 C	BDS 43/ Duo C
<b>Stroomaansluiting</b>			
Netspanning	V	220-240	
Frequentie	Hz	50	
Opgenomen vermogen, max.	W	1500	1800
Beveiligingsklasse		IPX4	
Beschermingsklasse		I	
Stopcontact: max. uitgangsvermogen	W	500	1800
Maximum toegelaten netimpedantie	Ohm	0,433	
<b>Borstel/pad</b>			
Diameter	mm	430	
Toerental	1/min	150	150/ 300
Aanlegdruk	N/cm <sup>2</sup>	0,30	
<b>Maten en gewichten</b>			
Gewicht (excl. accessoires)	kg	43	42
Lengte	mm	590	
Breedte	mm	430	
Hoogte	mm	1180	
Onderrijdhoogte	mm	90	125/ 370
Lengte snoer	m	15	
Inhoud reinigingsmiddelreservoir (optie)	l	12	
<b>Berekende waarden conform EN 60335-2-67</b>			
Totale bewegingswaarde	m/s <sup>2</sup>	<2,5	
Onzekerheid K	m/s <sup>2</sup>	1,5	
Geluidsdrumniveau L <sub>pA</sub>	dB(A)	66,3	
Onzekerheid K <sub>pA</sub>	dB(A)	2	
Geluidskrachtniveau L <sub>WA</sub> + onveiligheid K <sub>WA</sub>	dB(A)	84	
Uitzondering volgens verordening (EU) 2019/1781 bijlage I punt 2 (12): j)			

## EU-conformiteitsverklaring

Hierbij verklaren wij dat de hierna vermelde machine door haar ontwerp en bouwwijze en in de door ons in de handel gebrachte uitvoering voldoet aan de betreffende fundamentele veiligheids- en gezondheidseisen, zoals vermeld in de desbetreffende EU-richtlijnen. Deze verklaring verliest haar geldigheid wanneer zonder overleg met ons veranderingen aan de machine worden aangebracht.

**Product:** Vloerreiniger

**Type:** 1.291-xxx

**Van toepassing zijnde EU-richtlijnen**

2006/42/EG (+2009/127/EG)

2014/30/EU

2011/65/EU

**Toegepaste verordeningen**

(EU) 2019/1781

**Toegepaste geharmoniseerde normen**

EN 60335-1

EN 60335-2-67

EN 55014-1:2006 + A1: 2009 + A2:2011

EN 55014-2:1997 + A1: 2001 + A2: 2008

EN 61000-3-2: 2014

EN 61000-3-3:2013

EN 62233: 2008

EN IEC 63000: 2018

EN 61000-3-11: 2000

**Toegepaste conformiteitsbeoordelingsprocedure**

2000/14/EG

**Toegepaste landelijke normen**

De ondergetekenden handelen in opdracht en met volmacht van de directie.

  
H. Jenner

Chairman of the Board of Management

  
S. Reiser

Director Regulatory Affairs & Certification

**Documentatieverantwoordelijke:**

S. Reiser

Alfred Kärcher SE & Co. KG

Alfred-Kärcher-Straße 28-40

71364 Winnenden (Germany)

Tel.: +49 7195 14-0

Fax: +49 7195 14-2212

Winnenden, 2021/09/01



Antes del primer uso de su aparato, lea este manual original, actúe de acuerdo a sus indicaciones y guárdelo para un uso posterior o para otro propietario posterior.

Protección del medio ambiente	ES	1
Garantía	ES	1
Uso previsto	ES	1
Indicaciones de seguridad	ES	1
Montar la barra de empuje	ES	2
Elementos del aparato	ES	2
Puesta en marcha	ES	3
Manejo	ES	3
Puesta fuera de servicio	ES	4
Transporte	ES	4
Almacenamiento	ES	5
Cuidados y mantenimiento	ES	5
Ayuda en caso de avería	ES	5
Accesorios y piezas de repuesto	ES	5
Datos técnicos	ES	6
Declaración UE de conformidad	ES	6

## Protección del medio ambiente



Los materiales empleados para el embalaje son reciclables y recuperables. No tire el embalaje a la basura doméstica y entréguelo en los puntos oficiales de recogida para su reciclaje o recuperación.



Eliminación adecuada de este producto. Esta etiqueta indica que en la UE el producto no puede eliminarse con la basura doméstica normal.

Para evitar posibles daños al medio ambiente o a la salud debido a la eliminación incontrolada de desechos, recicle este producto de manera responsable para permitir la reutilización sostenible de los recursos materiales. Para desechar su equipo usado, llévelo al sistema de devolución y recogida o póngase en contacto con el distribuidor al que le compró el producto. Este recogerá el producto para reciclarlo de forma respetuosa con el medio ambiente.

## Indicaciones sobre ingredientes (REACH)

Encontrará información actual sobre los ingredientes en:

[www.kaercher.com/REACH](http://www.kaercher.com/REACH)

## Garantía

En todos los países rigen las condiciones de garantía establecidas por nuestra empresa distribuidora. Las averías del aparato serán subsanadas gratuitamente dentro del periodo de garantía, siempre que se deban a defectos de material o de fabricación. En un caso de garantía, le rogamos que se dirija con el comprobante de compra al distribuidor donde adquirió el aparato o al servicio al cliente autorizado más próximo a su domicilio.

## Uso previsto

Utilice el aparato únicamente de conformidad con las indicaciones del presente manual de instrucciones.

### ⚠ PRECAUCIÓN

*Este equipo es solo apto para uso en interiores.*

- Sólo está permitido dotar al aparato de accesorios y piezas de repuesto originales.
- El aparato no es apto para el uso en entornos con peligro de explosión.
- Este aparato es apto para el uso en aplicaciones comerciales e industriales, como en hoteles, escuelas, hospitales, fábricas, tiendas, oficinas y negocios de alquiler
- El margen de temperaturas de servicio está comprendido entre los +5°C y los +40°C.

## Indicaciones de seguridad

Antes de utilizar por primera vez el aparato, lea y tenga en cuenta el presente manual de instrucciones y el folleto adjunto relativo a las indicaciones de seguridad para máquinas mono disco, 5.956-659.

## Niveles de peligro

### ⚠ PELIGRO

Aviso sobre un riesgo de peligro inmediato que puede provocar lesiones corporales graves o la muerte.

### ⚠ ADVERTENCIA

Aviso sobre una situación probablemente peligrosa que puede provocar lesiones corporales graves o la muerte.

### ⚠ PRECAUCIÓN

Indicación sobre una situación que puede ser peligrosa, que puede acarrear lesiones leves.

### CUIDADO

Aviso sobre una situación probablemente peligrosa que puede provocar daños materiales.

## Dispositivos de seguridad

La función de los dispositivos de seguridad es proteger al usuario y está prohibido ponerlos fuera de servicio y modificar o ignorar su funcionamiento.

### Dispositivo de bloqueo

Impide la conexión involuntaria del equipo. Para conectar el equipo, presionar la tecla de desbloqueo y, luego, el interruptor ON/OFF.

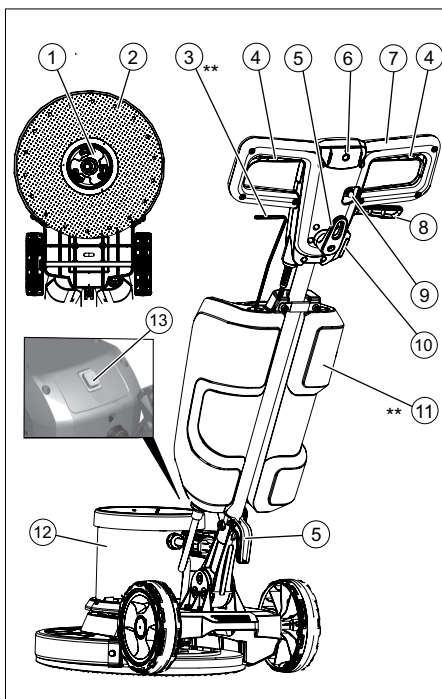
## Montar la barra de empuje

Antes de la puesta en marcha, la barra de empuje tiene que estar montada como se indica y se tiene que establecer una conexión eléctrica con el aparato.

**Ilustración véase la contraportada**

## Elementos del aparato

La ilustración muestra el equipo BDS 43/150 C Clásico. El equipo BDS 43/Duo C varía ligeramente respecto a dicha imagen.



- 1 Arrastrador, plato motriz de escobilla de disco/pad
- 2 Escoba/placa del motor del cepillo de esponja
- 3 Palanca dosificadora de la solución de detergente (opcional)
- 4 Botón encendido y apagado
- 5 Gancho porta cables
- 6 Tecla de desbloqueo
- 7 Mango
- 8 Palanca ajuste de inclinación
- 9 Fusible accionamiento de los cepillos
- 10 Toma de corriente para accesorios
- 11 Depósito de detergente (opción)
- 12 Carcasa del motor
- 13 Interruptor para la velocidad de rotación de cepillos (solo BDS 43/Duo C)

\*\* no incluido en el volumen de suministro

## Puesta en marcha

- Comprobar regularmente si el cable tiene daños, como fisuras o desgaste. Si se detecta daños, sustituir el cable antes de volver a utilizarlo.
- Examinar si el aparato está dañado, avisar al servicio técnico para que corrija los daños.

## Toma de corriente

- Valores de conexión: véase la placa de características y datos técnicos.
- La conexión eléctrica debe ser realizada por un electricista y cumplir la norma CEI 60364-1.

### ⚠ PELIGRO

*Peligro por descarga eléctrica.*

- No pasar por encima del cable de alimentación

### ⚠ PELIGRO

*¡Peligro de lesiones!*

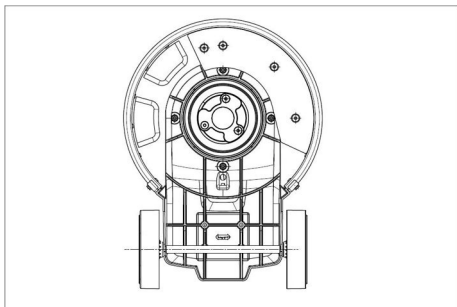
- No colocar nunca el cable de alimentación alrededor del cuerpo o del cuello.
- No dejar entrar en contacto el cable con los cepillos/pad rotativos.

## Colocar el cepillo/pad

### Indicación:

Utilizar el accesorio correcto para sus tareas de limpieza.

- Saque el enchufe de la toma de corriente.
- Tirar de la palanca de ajuste de inclinación.
- Girar la empuñadura desde la posición frontal a la posición vertical.
- Soltar la palanca de ajuste de inclinación.
- Inclinar el aparato hacia atrás.



- Colocar la escobilla de disco/plato motriz sobre el arrastrador y girar en el sentido contrario a las agujas del reloj.

## Llenar el depósito de detergente (opción)

### ⚠ ADVERTENCIA

*Peligro de daños en la instalación. Utilice únicamente el detergente recomendado. En caso de usar otros detergentes, el propietario-usuario asume unos mayores riesgos en lo que a la seguridad durante el funcionamiento y al peligro de sufrir accidentes se refiere.*

*Utilice únicamente detergentes que no contengan disolventes, ácidos clorhídricos ni ácidos hidrofúoricos.*

*Tener en cuenta las indicaciones de seguridad de los detergentes.*

- Introducir la solución con detergente en el depósito de detergente.

## Manejo

### ⚠ ADVERTENCIA

*¡Peligro de lesiones! El manejo del aparato exige práctica.*

- Asegúrese de que no hay obstáculos en la zona a limpiar.
- Comprobar si el terreno es adecuado.
- El manejo es más complicado en superficies irregulares o difíciles.

## Ajuste de la posición de trabajo del asa

### ⚠ ADVERTENCIA

*Riesgo de accidentes si se pierde el control sobre el aparato. Mover el asa solo con el motor parado.*

- Tirar de la palanca de ajuste de inclinación.
- Girar la empuñadura a una posición cómoda.
- Soltar la palanca de ajuste de inclinación.

## Seleccionar la velocidad de rotación de cepillos (solo BDS 43/Duo C)

### ⚠ **ADVERTENCIA**

*Riesgo de accidente por pérdida de control del aparato. Accionar le selector de velocidad únicamente con el motor detenido.*

→ Ajustar la velocidad de cepillo según se desee:

LO: 150 revoluciones por minuto

HI: 300 revoluciones por minuto

## Conexión del aparato

### **CUIDADO**

*Peligro de daños para el revestimiento del suelo. No utilice el aparato en esa zona.*

→ Enchufar la clavija de red a una toma de corriente.

→ Ajustar la empuñadura a la posición de trabajo deseada. Véase capítulo "Ajuste de la posición de trabajo del asa".

→ Sujetar el asa con las dos manos.

→ Mantener presionada la tecla de desbloqueo.

→ Pulsar el botón de ON/OFF.

Girar el asa hacia abajo al menos 3 pasos desde la posición vertical.

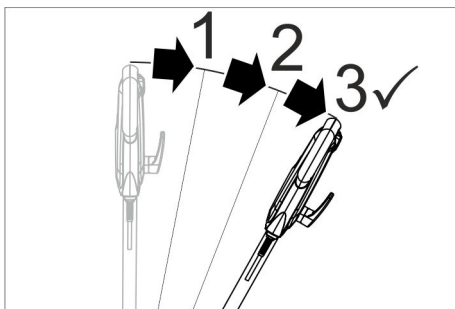


Figura: Desbloqueo del interruptor ON/OFF

→ Soltar el botón de desbloqueo.

→ Soltar el interruptor ON/OFF para interrumpir el servicio.

## Controlar la dirección

– **Izquierda:** Presionar hacia abajo el asa.

– **Derecha:** Levantar el asa.

## Limpieza

→ Aplicar la solución de detergente en el suelo o accionar la palanca dosificadora del depósito de detergente (opción).

→ Mover el aparato sobre la superficie a limpiar.

→ Repetir el proceso cuando haya mucha suciedad.

→ Después absorber el agua sucia con una aspiradora de líquidos o un paño.

## Puesta fuera de servicio

→ Saque el enchufe de la toma de corriente.

→ Tirar de la palanca de ajuste de inclinación.

→ Colocar el mango en posición vertical.

→ Soltar la palanca de ajuste de inclinación.

→ Quitar el depósito de detergente (opción) y eliminar la solución de detergente no usada.

→ Enrollar el cable de alimentación alrededor del gancho de cable.

→ Enjuagar el depósito de detergente (opción) con agua limpia.

→ Colocar el aparato en la posición de aparcamiento.

→ Quitar el plato motriz/escobillas de disco.

→ Limpiar la carcasa con un trapo húmedo.

## Transporte

### ⚠ **PRECAUCIÓN**

*¡Peligro de lesiones y daños! Respetar el peso del aparato para el transporte.*

→ Tirar de la palanca de ajuste de inclinación.

→ Colocar el mango en posición vertical.

→ Soltar la palanca de ajuste de inclinación.

→ Inclinar el aparato hacia atrás y desplazarse hasta el lugar de destino en la posición de transporte.

→ Al transportar en vehículos, asegurar el aparato para evitar que resbale y vuelque conforme a las directrices vigentes.

## Almacenamiento

### ⚠ PRECAUCIÓN

¡Peligro de lesiones y daños! Respetar el peso del aparato en el almacenamiento.

- ➔ Colocar el aparato en la posición de aparcamiento.
- ➔ Guarde el aparato en un lugar seco, a prueba de heladas.

## Cuidados y mantenimiento

### ⚠ PELIGRO

Peligro de lesiones. Antes de realizar cualquier trabajo en el aparato, desenchúfelo.

- ➔ Enjuagar las escobillas de disco con agua.
- ➔ Lavar los pads sucios a una temperatura máxima de 60°C.
- ➔ Limpiar la carcasa con un trapo húmedo.
- ➔ Comprobar si el cable de alimentación presenta daños.

## Ayuda en caso de avería

### ⚠ PELIGRO

Peligro de lesiones. Antes de realizar cualquier trabajo en el aparato, desenchúfelo.

Cuando las averías no se puedan solucionar con ayuda de la tabla que aparece a continuación, acuda al servicio técnico.

Avería	Modo de subsanarla
Resultados de limpieza insuficientes	Cambiar el pad sucio y lavar a una temperatura máxima de 60°C.
	Sustituir la escobilla de disco/pad desgastada.
	Enjuagar las escobillas de disco con agua
El aparato vibra mucho	Comprobar la adecuación del cepillo/pad y el detergente para una posible aplicación.
	Comprobar si la escobilla de disco/pad está colocada correctamente.
	Comprobar la fijación de la almohadilla.
	Colocar la empuñadura más abajo.

Avería	Modo de subsanarla
El pad no gira.	Reponer el fusible del accionamiento de cepillos.
	Compruebe si hay cuerpos extraños bloqueando el cepillo/pad y, de ser así elimínelos.

## Accesorios y piezas de repuesto

Utilice solamente accesorios y recambios originales, ya que garantizan un funcionamiento correcto y seguro del equipo.

Puede encontrar información acerca de los accesorios y recambios en [www.kaercher.com](http://www.kaercher.com).

Denominación	Nº referencia
Plato impulsor BDS 43/150 C	6.369-899.0
Plato impulsor BDS 43/Duo C	6.369-901.0
Cepillo para frotado (rojo)	6.369-895.0
Cepillo circular, duro (negro)	6.369-898.0
Cepillo para aplicación de champú, medio (blanco/azul)	6.369-896.0
Cepillo de pulido	6.369-897.0
Almohadilla de pulido	6.371-149.0
Cepillo de esponja, microfibra, juego (5 uds.)	6.905-526.0
Cepillo de esponja en forma de diamante, duro (blanco), juego (5 uds.)	6.371-256.0
Cepillo de esponja en forma de diamante, medio (amarillo), juego (5 uds.)	6.371-257.0
Cepillo de esponja en forma de diamante, suave (verde), juego (5 uds.)	6.371-238.0
Cepillo de esponja, melamina (gris/blanco), juego (2 uds.)	6.371-023.0
Cepillo de esponja, blando (blanco), juego (5 uds.)	6.369-469.0
Cepillo de esponja, medio (rojo), juego (5 uds.)	6.369-470.0
Cepillo de esponja, semiduro (verde), juego (5 uds.)	6.369-472.0
Cepillo de esponja, duro (negro), juego (5 uds.)	6.369-473.0
Cisterna completa	9.753-058.0
Juego complementario peso adicional	2.642-802.0

## Datos técnicos

		BDS 43/ 150 C	BDS 43/ Duo C
<b>Toma de corriente</b>			
Tensión de red	V	220-240	
Frecuencia	Hz	50	
Consumo de potencia, máx.	W	1500	1800
Categoría de protección		IPX4	
Clase de protección		I	
Enchufe: salida máx. de potencia	W	500	1800
Impedancia de red máxima permitida	Ohm	0,433	
<b>Cepillo/pad</b>			
Diámetro	mm	430	
Número de revoluciones	1/min	150	150/ 300
Presión de apriete	N/cm <sup>2</sup>	0,30	
<b>Medidas y pesos</b>			
Peso sin accesorios	kg	43	42
Longitud	mm	590	
Anchura	mm	430	
Altura	mm	1180	
Altura de desplazamiento por debajo	mm	90	125/ 370
Longitud del cable	m	15	
Contenido del depósito de detergente (Opción)	l	12	
<b>Valores calculados conforme a la norma EN 60335-2-67</b>			
Valor total de oscilación	m/s <sup>2</sup>	<2,5	
Inseguridad K	m/s <sup>2</sup>	1,5	
Nivel de presión acústica L <sub>pA</sub>	dB(A)	66,3	
Inseguridad K <sub>pA</sub>	dB(A)	2	
Nivel de potencia acústica L <sub>WA</sub> + inseguridad K <sub>WA</sub>	dB(A)	84	
Motivo de la excepción según el Reglamento (UE) 2019/1781, anexo I, sección 2 (12): j)			

## Declaración UE de conformidad

Por la presente declaramos que la máquina designada a continuación cumple, tanto en lo que respecta a su diseño y tipo constructivo como a la versión puesta a la venta por nosotros, las normas básicas de seguridad y sobre la salud que figuran en las directivas comunitarias correspondientes. La presente declaración perderá su validez en caso de que se realicen modificaciones en la máquina sin nuestro consentimiento explícito.

**Producto:** Limpiasuelos

**Modelo:** 1.291-xxx

**Directivas comunitarias aplicables**

2006/42/EG (+2009/127/EG)

2014/30/EU

2011/65/EU

**Normativas aplicadas**

(EU) 2019/1781

**Normas armonizadas aplicadas**

EN 60335-1

EN 60335-2-67

EN 55014-1:2006 + A1: 2009 + A2:2011

EN 55014-2:1997 + A1: 2001 + A2: 2008

EN 61000-3-2: 2014

EN 61000-3-3:2013

EN 62233: 2008

EN IEC 63000: 2018

EN 61000-3-11: 2000

**Procedimiento de evaluación de la conformidad aplicado**

2000/14/EG

**Normas nacionales aplicadas**

Los abajo firmantes actúan en nombre y con la autorización de la junta directiva.

  
H. Jenner

Chairman of the Board of Management

  
S. Reiser

Director Regulatory Affairs & Certification

**Responsable de documentación:**

S. Reiser

Alfred Kärcher SE & Co. KG

Alfred-Kärcher-Straße 28-40

71364 Winnenden (Germany)

Tel.: +49 7195 14-0

Fax: +49 7195 14-2212

Winnenden, 2021/09/01



Leia o manual de manual original antes de utilizar o seu aparelho. Proceda conforme as indicações no manual e guarde o manual para uma consulta posterior ou para terceiros a quem possa vir a vender o aparelho.

Proteção do meio-ambiente . . . . .	PT	1
Garantia . . . . .	PT	1
Utilização conforme o fim a que se destina a máquina . . . . .	PT	1
Avisos de segurança. . . . .	PT	1
Montar o tirante. . . . .	PT	2
Elementos do aparelho . . . . .	PT	2
Colocação em funcionamento . . . . .	PT	3
Manuseamento . . . . .	PT	3
Colocar fora de serviço . . . . .	PT	4
Transporte. . . . .	PT	4
Armazenamento . . . . .	PT	5
Conservação e manutenção. . . . .	PT	5
Ajuda em caso de avarias. . . . .	PT	5
Acessórios e peças sobressalentes . . . . .	PT	5
Dados técnicos . . . . .	PT	6
Declaração UE de conformidade . . . . .	PT	6

## Proteção do meio-ambiente



Os materiais da embalagem são recicláveis. Não coloque as embalagens no lixo doméstico, envie-as para uma unidade de reciclagem.



Recolha adequada deste produto. Esta inscrição indica que o produto não pode ser recolhido com o lixo doméstico normal em toda a UE.

Para evitar possíveis danos ao meio ambiente ou protecção da saúde devido à eliminação descontrolada de resíduos, recicle este produto de forma responsável para permitir a reutilização sustentável dos recursos materiais. Para a recolha do seu aparelho usado, encaminhe-o para os sistemas colectivos de recondução e recepção ou entre em contacto com o revendedor de quem adquiriu o produto. Este recebe o produto para reciclá-lo de forma ambientalmente correcta.

## Avisos sobre os ingredientes (REACH)

Informações actuais sobre os ingredientes podem ser encontradas em:

[www.kaercher.com/REACH](http://www.kaercher.com/REACH)

## Garantia

Em cada país vigem as respectivas condições de garantia estabelecidas pelas nossas Empresas de Comercialização. Eventuais avarias no aparelho durante o período de garantia serão reparadas, sem encargos para o cliente, desde que se trate dum defeito de material ou de fabricação. Em caso de garantia, dirija-se, munido do documento de compra, ao seu revendedor ou ao Serviço Técnico mais próximo.

## Utilização conforme o fim a que se destina a máquina

Utilize este aparelho exclusivamente em conformidade com as indicações destas Instruções de Serviço.

### ⚠ CUIDADO

*Este aparelho destina-se apenas para a utilização em espaços fechados.*

- O aparelho só pode ser equipado com acessórios e peças sobressalentes originais.
- O aparelho não é indicado para a utilização em locais com perigo de explosões.
- Este aparelho destina-se ao uso industrial e comercial, p.ex. em hotéis, escolas, hospitais, fábricas, lojas, escritórios e lojas à exploração
- O aparelho deve ser utilizado com temperaturas entre +5°C e +40°C.

## Avisos de segurança

Antes da primeira utilização do aparelho, leia este manual de operação e a brochura anexa "Indicações de segurança para máquinas de um disco Disc", n.º 5.956-659 e proceda conforme as indicações.



## Níveis do aparelho

### ⚠ **PERIGO**

Aviso referente a um perigo eminente que pode conduzir a graves ferimentos ou à morte.

### ⚠ **ATENÇÃO**

Aviso referente a uma possível situação perigosa que pode conduzir a graves ferimentos ou à morte.

### ⚠ **CUIDADO**

Aviso referente a uma situação potencialmente perigosa que pode causar ferimentos leves.

### **ADVERTÊNCIA**

Aviso referente a uma situação potencialmente perigosa que pode causar danos materiais.

## Equipamento de segurança

Os dispositivos de segurança destinam-se a proteger o utilizador e não devem, por isso, ser anulados ou evitado o seu funcionamento.

### **Bloqueio**

Impede que o dispositivo seja ligado involuntariamente. Para ligar o aparelho, pressionar a tecla de desbloqueio e, em seguida, o interruptor ON/OFF.

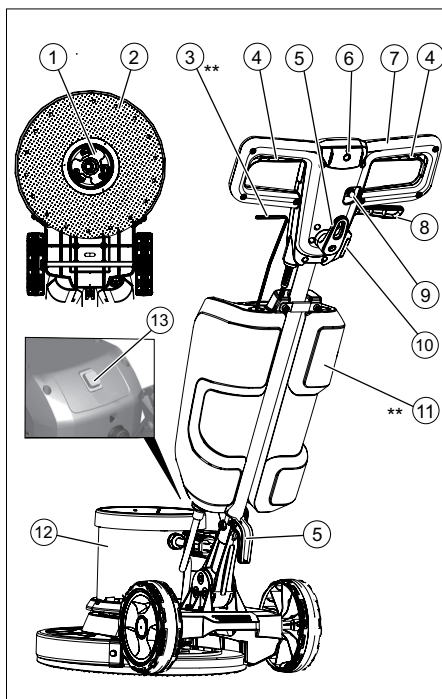
## Montar o tirante

Antes da colocação em funcionamento é necessário montar o tirante conforme ilustrado e estabelecer a ligação eléctrica ao aparelho.

**Ver figura no lado desdobrável**

## Elementos do aparelho

A figura do aparelho mostra o aparelho BDS 43/150 C Classic. O aparelho BDS 43/ Duo C diverge um pouco deste.



- 1 Arrastador, escova de disco / prato de accionamento de almofada
- 2 Vassoura/prato de tracção de discos
- 3 Alavanca de dosagem da solução do detergente de limpeza (opção)
- 4 Interruptor LIGAR/DESLIGAR
- 5 Gancho de cabo
- 6 Tecla de desbloqueio
- 7 Punho
- 8 Alavanca para ajuste da inclinação
- 9 Fusível do accionamento das escovas
- 10 Tomada para acessórios
- 11 Depósito do detergente (opção)
- 12 Caixa do motor
- 13 Interruptor da velocidade de rotação das escovas (apenas BDS 43/Duo C)

\*\* não faz parte do volume de fornecimento

## Colocação em funcionamento

- Controlar o cabo de alimentação regularmente quanto à formação de fissuras ou envelhecimento. No caso de ser detectada uma danificação é necessário substituir o cabo antes de voltar a utilizar o aparelho.
- Controlar o aparelho relativamente a danos e requerer a reparação dos mesmos por parte da assistência técnica.

### Conexão de energia eléctrica

- Valores de conexão: vide dados técnicos e placa sinalética.
- A ligação eléctrica tem que ser feita por um electricista credenciado e tem que corresponder a IEC 60364-1.

#### ⚠ **PERIGO**

*Perigo devido a choque eléctrico.*

- Não passar por cima do cabo de alimentação

#### ⚠ **PERIGO**

*Perigo de lesões!*

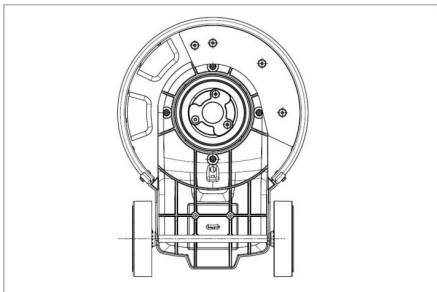
- Nunca colocar o cabo de rede em volta do corpo ou do pescoço.
- Evitar o contacto do cabo de alimentação com a escova rotativa/a almofada rotativa.

### Montar a escova/almofada

#### **Aviso:**

Seleccione o acessório correcto para a sua tarefa de limpeza.

- Retirar a ficha de rede da tomada.
- Puxar a alavanca do ajuste da inclinação.
- Rode a pega para a frente, de modo a assumir a posição vertical.
- Soltar a alavanca do ajuste da inclinação.
- Inclinor o aparelho para trás.



- Posicionar a escova de disco/prato de accionamento no arrastador e rodar no sentido inverso dos ponteiros do relógio.

### Encher o depósito do detergente (opção)

#### ⚠ **ATENÇÃO**

*Perigo de danos. Utilizar somente os detergentes recomendados. Se o operador utilizar outros detergentes, corre maiores riscos relativamente à segurança no funcionamento e ao perigo de acidentes.*

*Utilizar só detergentes isentos de diluentes, ácido clorídrico e ácido fluorídrico.*

*Ter atenção aos avisos de segurança nos detergentes.*

- Inserir solução de limpeza no depósito do detergente.

## Manuseamento

#### ⚠ **ATENÇÃO**

*Perigo de lesões! O aparelho só deve ser utilizado se tiver experiência correspondente.*

- Certifique-se que não haja obstáculos na área a limpar.
- Verifique a idoneidade do chão à limpeza.
- Superfícies irregulares ou ásperas dificultam o manuseamento do aparelho.

### Ajustar a posição de trabalho do punho

#### ⚠ **ATENÇÃO**

*Perigo de ferimentos devida à perda de controlo sobre o aparelho. Ajustar o manípulo apenas com o motor desligado.*

- Puxar a alavanca do ajuste da inclinação.
- Girar a pega para uma posição confortável.
- Soltar a alavanca do ajuste da inclinação.

## Seleccionar a velocidade de rotação das escovas (apenas BDS 43/Duo C)

### ⚠ **ATENÇÃO**

*Perigo de ferimentos devida à perda de controlo sobre o aparelho. Accionar o interruptor da velocidade de rotação da escova apenas com o motor desligado.*

- Ajustar o interruptor da velocidade de rotação da escova na rotação desejada:  
LO: 150 rotações por minuto  
HI: 300 rotações por minuto

## Ligar a máquina

### **ADVERTÊNCIA**

*Perigo de danificação do pavimento. Não operar o aparelho demasiado tempo no mesmo lugar.*

- Ligar a ficha de rede à tomada de rede.
- Ajustar a pega para a posição de trabalho desejada. Consultar o capítulo "Ajustar a posição de trabalho do punho".
- Segurar o manípulo com as duas mãos.
- Premir a tecla de desbloqueio e manter pressionada.
- Premir o interruptor LIGAR/DESLIGAR. Para tal, girar o punho para baixo pelo menos 3 posições, a partir da posição vertical.

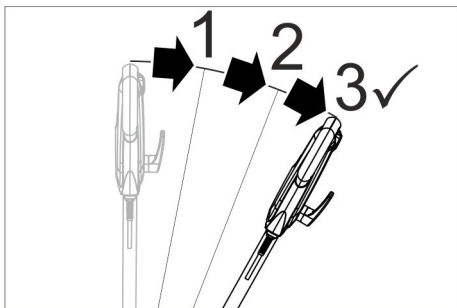


Figura: Desbloqueio do interruptor ON/OFF

- Soltar a tecla de desbloqueio.
- Para interromper a operação, soltar o interruptor ON/OFF.

## Dirigir na direcção correcta

- **Esquerda:** Premir a pega para baixo.
- **Direita:** Levantar a pega.

## Limpar

- Aplicar a solução de limpeza no chão ou premir a alavanca de dosagem do depósito do detergente (opção).
- Deslocar o aparelho sobre a superfície que pretende limpar.
- Repetir o processo em caso de sujidades fortes.
- Captar em seguida a água suja com um aspirador de humidade ou com um pano.

## Colocar fora de serviço

- Retirar a ficha de rede da tomada.
- Puxar a alavanca do ajuste da inclinação.
- Ajustar o manípulo na posição vertical.
- Soltar a alavanca do ajuste da inclinação.
- Retirar o reservatório de detergente (opção) e esvaziar a solução de detergente não utilizada.
- Enrole o cabo principal à volta dos ganchos para cabos.
- Lavar o depósito do detergente (opção) com água pura.
- Posicionar o aparelho na posição de estacionamento.
- Retirar o prato de accionamento / escova de disco.
- Limpar a carcaça com um pano húmido.

## Transporte

### ⚠ **CUIDADO**

*Perigo de lesões e de danos! Ter atenção ao peso do aparelho durante o transporte.*

- Puxar a alavanca do ajuste da inclinação.
- Ajustar o manípulo na posição vertical.
- Soltar a alavanca do ajuste da inclinação.
- Inclinarm o aparelho para trás, para a posição de transporte, e avançar para o local de trabalho.
- Durante o transporte em veículos, proteger o aparelho contra deslizamentos, de acordo com as directivas em vigor.

## Armazenamento

### △ CUIDADO

Perigo de lesões e de danos! Ter atenção ao peso do aparelho durante o armazenamento.

- Posicionar o aparelho na posição de estacionamento.
- Guardar o aparelho num local seco e protegido contra geada.

## Conservação e manutenção

### △ PERIGO

Perigo de ferimentos. Retirar a ficha de rede antes de efectuar quaisquer trabalhos no aparelho.

- Lavar escovas de disco sujas com água.
- Lavar as almofadas sujas a uma temperatura máxima de 60 °C.
- Limpar a carcaça com um pano húmido.
- Verificar o cabo de rede relativamente a danos.

## Ajuda em caso de avarias

### △ PERIGO

Perigo de ferimentos. Retirar a ficha de rede antes de efectuar quaisquer trabalhos no aparelho.

Em caso de avarias, que não possam ser solucionadas com a ajuda desta tabela, deverá recorrer à Assistência Técnica.

Avaria	Eliminação da avaria
Resultados de limpeza insuficientes	Substituir uma almofada suja e lavar a máx. 60 °C.
	Substituir a escova de disco / a almofada desgastadas.
	Lavar escovas de disco sujas com água
	Verificar se a escova/almofada e o detergente são adequados para a situação de aplicação.
Aparelho vibra fortemente	Controlar a fixação correcta da escova de disco/almofada.
	Verificar a fixação da almofada.
	Posicionar a pega mais abaixo.
A almofada não rotopia	Repor o fusível do accionamento das escovas.
	Verificar se algum corpo estranho está a bloquear a escova/almofada. Remover os corpos estranhos, se for necessário.

## Acessórios e peças sobressalentes

Utilizar apenas acessórios e peças sobressalentes originais. Só assim poderá garantir uma operação do aparelho segura e sem avarias.

Para mais informações sobre acessórios e peças sobressalentes, consulte [www.kaercher.com](http://www.kaercher.com).

Denominação	Nº de encomenda
Porta-pads BDS 43/150 C	6.369-899.0
Porta-pads BDS 43/Duo C	6.369-901.0
Escova de esfregar (vermelha)	6.369-895.0
Escova de discos, dura (preta)	6.369-898.0
Escova para aplicação de champô, meio macia (branco/azul)	6.369-896.0
Escova de polimento	6.369-897.0
Almofada de polimento	6.371-149.0
Disco, microfibras, conjunto (5x)	6.905-526.0
Disco de diamante, grosso (branco), conjunto (5x)	6.371-256.0
Disco de diamante, médio (amarelo), conjunto (5x)	6.371-257.0
Disco de diamante, fino (verde), conjunto (5x)	6.371-238.0
Disco, melamina (cinza/branco), conjunto (2x)	6.371-023.0
Disco, macio (branco), conjunto (5x)	6.369-469.0
Disco, médio (vermelho), conjunto (5x)	6.369-470.0
Disco, meio duro (verde), conjunto (5x)	6.369-472.0
Disco, duro (preto), conjunto (5x)	6.369-473.0
Cisterna completa	9.753-058.0
Complemento peso adicional	2.642-802.0

## Dados técnicos

		BDS 43/ 150 C	BDS 43/ Duo C
<b>Conexão eléctrica</b>			
Tensão da rede	V	220-240	
Frequência	Hz	50	
Consumo de potência máx.	W	1500	1800
Tipo de protecção		IPX4	
Classe de protecção		I	
Tomada: saída de potência máx.	W	500	1800
Impedância da rede máx. permitida	Ohm	0,433	
<b>Escova/almofada</b>			
Diâmetro	mm	430	
Número de rotações	1/min	150	150/ 300
Pressão de encosto	N/cm <sup>2</sup>	0,30	
<b>Medidas e pesos</b>			
Peso (sem acessórios)	kg	43	42
Comprimento	mm	590	
Largura	mm	430	
Altura	mm	1180	
Altura acima do solo	mm	90	125/ 370
Comprimento do cabo	m	15	
Conteúdo do depósito do detergente (Opção)	l	12	
<b>Valores obtidos segundo EN 60335-2-67</b>			
Valor total de vibração	m/s <sup>2</sup>	<2,5	
Insegurança K	m/s <sup>2</sup>	1,5	
Nível de pressão acústica L <sub>PA</sub>	dB(A)	66,3	
Insegurança K <sub>PA</sub>	dB(A)	2	
Nível de potência acústica L <sub>WA</sub> + Insegurança K <sub>WA</sub>	dB(A)	84	
Motivo da excepção de acordo com o Regulamento (UE) 2019/1781 Anexo I, Parte 2, n.º 12: j)			

## Declaração UE de conformidade

Declaramos que a máquina a seguir designada corresponde às exigências de segurança e de saúde básicas estabelecidas nas Directivas UE por quanto concerne à sua concepção e ao tipo de construção assim como na versão lançada no mercado. Se houver qualquer modificação na máquina sem o nosso consentimento prévio, a presente declaração perderá a validade.

**Produto:** Detergente para o solo

**Tipo:** 1.291-xxx

**Respectivas Directrizes da UE**

2006/42/EG (+2009/127/EG)

2014/30/EU

2011/65/EU

**Disposições aplicadas**

(EU) 2019/1781

**Normas harmonizadas aplicadas**

EN 60335-1

EN 60335-2-67

EN 55014-1:2006 + A1: 2009 + A2:2011

EN 55014-2:1997 + A1: 2001 + A2: 2008

EN 61000-3-2: 2014

EN 61000-3-3:2013

EN 62233: 2008

EN IEC 63000: 2018

EN 61000-3-11: 2000

**Processo aplicado de avaliação de conformidade**

2000/14/EG

**Normas nacionais aplicadas**

-

Os signatários actuam em nome e em pro-curação do Conselho de Administração.

  
H. Jenner

Chairman of the Board of Management

  
S. Reiser

Director Regulatory Affairs & Certification

**Responsável pela documentação:**

S. Reiser

Alfred Kärcher SE & Co. KG

Alfred-Kärcher-Straße 28-40

71364 Winnenden (Germany)

Tel.: +49 7195 14-0

Fax: +49 7195 14-2212

Winnenden, 2021/09/01



Læs original brugsanvisning inden første brug, følg anvisningerne og opbevar vejledningen til senere efterlæsning eller til den næste ejer.

Miljøbeskyttelse . . . . .	DA	1
Garanti . . . . .	DA	1
Bestemmelsesmæssig anvendelse . . . . .	DA	1
Sikkerhedsanvisninger . . . . .	DA	1
Monter plejstangen . . . . .	DA	2
Maskinelementer . . . . .	DA	2
Ibrugtagning . . . . .	DA	2
Betjening . . . . .	DA	3
Ud-af-drifftagning . . . . .	DA	4
Transport . . . . .	DA	4
Opbevaring . . . . .	DA	4
Pleje og vedligeholdelse . . . . .	DA	4
Hjælp ved fejl . . . . .	DA	4
Tilbehør og reservedele . . . . .	DA	5
Tekniske data . . . . .	DA	5
EU-overensstemmelses-erklæring . . . . .	DA	6

## Miljøbeskyttelse



Emballagen kan genbruges. Smid ikke emballagen ud sammen med det almindelige husholdningsaffald, men aflever den til genbrug.



Korrekt bortskaffelse af dette produkt. Dette mærke indikerer, at produktet ikke må bortskaffes sammen med almindeligt husholdningsaffald i hele EU.

For at forhindre mulig miljø- eller sundhedsskade ved ukontrolleret bortskaffelse af affald, skal du genbruge dette produkt ansvarligt for at muliggøre bæredygtig genbrug af materielle ressourcer. For at bortskaffe din brugte maskine skal du aflevere den til retur- og indsamlingssystemet eller kontakte forhandleren, som du købte produktet af. Denne tager imod produktet for at genbruge det på en miljøvenlig måde.

### Henvisninger til indholdsstoffer (REACH)

Aktuelle oplysninger til indholdsstoffer finder du på:

[www.kaercher.com/REACH](http://www.kaercher.com/REACH)

## Garanti

I de enkelte lande gælder de af vore forhandlere fastlagte garantibetingelser. Eventuelle fejl på apparatet afhjælpes gratis inden for garantien, såfremt fejlen kan tilskrives en materiale- eller produktionsfejl. Hvis De ønsker at gøre garantien gældende, bedes De henvende Dem til Deres forhandler eller nærmeste kundeservice medbringende kvittering for købet.

## Bestemmelsesmæssig anvendelse

Brug maskinen kun i overensstemmelse med angivelserne i denne driftsvejledning.

### △ **FORSIGTIG**

*Denne maskine er udelukkende til indendørsbrug.*

- Maskinen må kun udstyres med originalt tilbehør og originale reservedele.
- Maskinen er ikke egnet til brug i eksplosionsudsatte omgivelser.
- Denne maskine er egnet til erhvervs-mæssig brug, f.eks. på hoteller, skoler, sygehuse, fabrikker, butikker, kontorer og udlejningsvirksomheder.
- Anvendelsestemperaturområdet ligger mellem +5°C og +40°C.

## Sikkerhedsanvisninger

Læs og følg denne betjeningsvejledning samt den vedlagte brochure med sikkerhedsanvisninger for disc-enskivemaskiner, nr. 5.956-659, inden maskinen tages i brug første gang.

## Faregrader

### △ **FARE**

*Henviser til en umiddelbar fare, der fører til alvorlige kvæstelser eller til døden*

### △ **ADVARSEL**

*Henviser til en mulig farlig situation, der kan føre til alvorlige kvæstelser eller til døden.*

### △ **FORSIGTIG**

*Henviser til en mulig farlig situation, der kan føre til lette personskader.*

### **BEMÆRK**

*Henviser til en mulig farlig situation, der kan føre til materiel skade.*

## Sikkerhedsanordninger

Sikkerhedsanordningerne tjener brugerens beskyttelse og må ikke sættes ud af drift og deres funktion må ikke omgås.

## Låsemekanisme

Forhindrer, at maskinen tændes utilsigtet. For at tænde maskinen skal du først trykke på udløserknappen og derefter på tænd/sluk-kontakten.

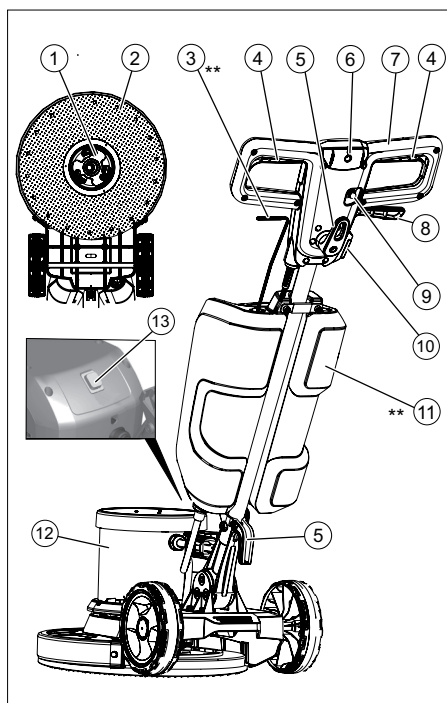
## Monter plejstangen

Inden ibrugtagning skal plejstangen monteres som vist, og der oprettes en elektrisk forbindelse.

Figurer, se omslaget

## Maskinelementer

Illustrationen viser maskinen BDS 43/150 C Classic. Maskinen BDS 43/Duo C adskiller sig lidt fra denne.



- 1 Medbringer, skivebørste / pad-drivplade
- 2 Kost/padholder

- 3 Doseringshåndtag rensemiddelblending (option)
- 4 Tænd/sluk-knap
- 5 Kabelkrog
- 6 Udløserknap
- 7 Håndtag
- 8 Håndtag hældningsjustering
- 9 Sikring børstedrev
- 10 Stikdåse til tilbehør
- 11 Rengøringsmiddelbælt (option)
- 12 Motorrum
- 13 Kontakt til børstehastighed (kun BDS 43/Duo C)

\*\* Ikke inkluderet i levering

## Ibrugtagning

- Strømledningen skal regelmæssigt kontrolleres for skader, som f.eks. dannelse af revner eller slitage. Hvis der konstateres skader, skal ledningen udskiftes inden maskinen tages i brug.
- Kontroller maskinen for skader, skader skal fjernes af kundeservice.

## Strømtilslutning

- Se typeskilt/tekniske data for tilslutningsværdier
- El-tilslutningen skal gennemføres af en el-installatør og svare til IEC 60364-1.

### ⚠ FARE

*Fare på grund af elektrisk stød.*

- *Kør ikke over netkablet.*

### ⚠ FARE

*Fysisk Risiko!*

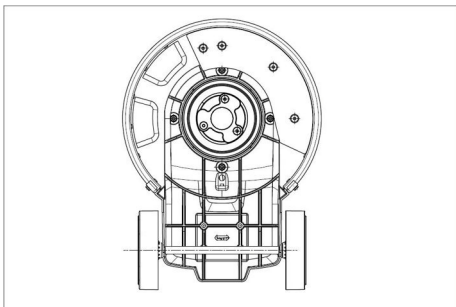
- *Vikl aldrig netkablet omkring kroppen eller halsen.*
- *Netkablet må ikke komme i berøring med den roterende børste/pad.*

## Anbring børsten/paden

### Bemærk:

Vælg det rigtige tilbehør til din rengøringsopgave.

- Træk stikket ud af stikkontakten.
- Træk håndtaget "Hældningsjustering".
- Drej håndgrebet fremad i en vertikal position.
- Giv slip for håndtaget "Hældningsjustering".
- Vip maskinen tilbage.



- ➔ Sæt skivebørste/drivplade på medbringeren og drej den mod uret.

### Fyld rengøringsmiddel-tanken (option)

#### ⚠ ADVARSEL

Risiko for beskadigelse. Brug kun de anbefalede rensedmidler. Ved brug af andre rengøringsmidler bærer brugeren den forøgede risiko med hensyn til driftssikkerhed og ulykkesrisiko.

Brug kun rensedmidler, der ikke indeholder opløsningsmidler, salt- eller oxidsyre. Tag højde for sikkerhedsanvisningerne på rensedmidlerne.

- ➔ Påfyld rensedopløsningen i rengøringsmiddel-tanken.

## Betjening

#### ⚠ ADVARSEL

Fysisk Risiko! Betjeningen af maskinen kræver øvelse.

- Sørg for, at der ikke befinder sig nogle forhindringer i området, der skal renses.
- Kontroller om jordens beskaffenhed er egnet.
- Betjeningen er vanskeligere på ujævne eller ru overflader.

### Indstilling af arbejdspositionen på håndgrebet

#### ⚠ ADVARSEL

Risiko for ulykke hvis kontrollen over maskinen tabes. Juster håndtaget kun mens motoren står stille.

- ➔ Træk håndtaget "Hældningsjustering".
- ➔ Drej grebet i en behagelig position.
- ➔ Giv slip for håndtaget "Hældningsjustering".

### Vælg børstehastighed (kun BDS 43/ Duo C)

#### ⚠ ADVARSEL

Risiko for ulykke hvis kontrollen over maskinen tabes. Kontakt "Børste-omdrejningstal" må kun trykkes med standset motor.

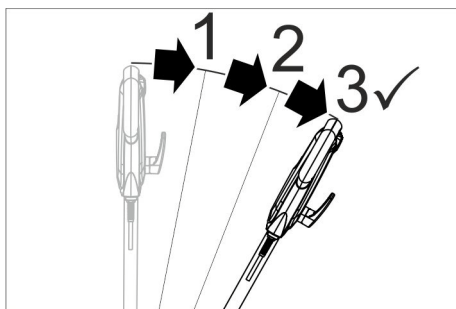
- ➔ Sætte kontakten "Børste-omdrejningstal" til det ønskede omdrejningstal:  
LO: 150 omdrejninger per minut  
HI: 300 omdrejninger per minut

### Tænd for maskinen

#### BEMÆRK

Risiko for at beskadige gulvbelægningen. Brug maskinen ikke på stedet.

- ➔ Sæt stikket i en stikkontakt.
- ➔ Juster grebet til den ønskede arbejdsposition. Se kapitlet "Indstilling af arbejdspositionen på håndgrebet".
- ➔ Hold håndtaget fast med begge hænder.
- ➔ Tryk på udløserknappen, og hold den trykket ned.
- ➔ Tryk på tænd/sluk-knappen. Forinden skal du dreje håndtaget mindst 3 trin ned fra lodret position.



Figur: Oplåsning af tænd/sluk-kontakten

- ➔ Giv slip for åbnetasten.
- ➔ Slip tænd/sluk-kontakten for at afbryde maskinen.

### Styr retningen

- **Til venstre:** Tryk grebet ned.
- **Til højre:** Løft grebet.



## Rensning

- Smør rensningsmiddelopløsning på gulvet eller tryk på doseringsgreb på rengøringsmiddelbælt (option).
- Skub maskinen over den flade, som skal renses.
- Gentag proceduren ved stærke tilsmudsninger.
- Fjern derefter snøse vandet med en vådsuger eller en klud.

## Ud-af-drifftagning

- Træk stikket ud af stikkontakten.
- Træk håndtaget "Hælningsjustering".
- Drej håndtaget til lodret stilling.
- Giv slip for håndtaget "Hælningsjustering".
- Rengøringsmiddelbæltet (option) tages af og ubrugt rengøringsmiddelopløsning bortskaffes.
- Sørg for at vikle hovedkablerne omkring kabelkroene.
- Rengøringsmiddelbæltet (option) skylles igennem med klart vand.
- Placer maskinen i parkeringsposition.
- Drivplade / skivebørste tages af.
- Rens maskinens hus med en fugtig klud.

## Transport

### ⚠ **FORSIGTIG**

*Fare for person- og materialeskader! Hold øje med maskinens vægt ved transporten.*

- Træk håndtaget "Hælningsjustering".
- Drej håndtaget til lodret stilling.
- Giv slip for håndtaget "Hælningsjustering".
- Tip maskinen tilbage i transportstilling og køør den til destinationen.
- Ved transport i biler skal rensere fastspændes i.h.t. gældende love.

## Opbevaring

### ⚠ **FORSIGTIG**

*Fare for person- og materialeskader! Hold øje med maskinens vægt ved opbevaring.*

- Placer maskinen i parkeringsposition.
- Opbevar maskinen i et tørt, frostbeskyttet rum.

## Pleje og vedligeholdelse

### ⚠ **FARE**

*Risiko for tilskadekomst. Træk netstikket inden der arbejdes på maskinen.*

- Skyl snøse skivebørster af med vand.
- Vask snøse pads på maksimalt 60 °C.
- Rens maskinens hus med en fugtig klud.
- Kontroller netkablet for beskadigelse.

## Hjælp ved fejl

### ⚠ **FARE**

*Risiko for tilskadekomst. Træk netstikket inden der arbejdes på maskinen.*

Kontakt kundeservice ved fejl, som ikke kan afhjælpes ved hjælp af denne tabel.

Fejl	Afhjælpning
Utilstrækkeligt rengøringsresultat	Udskift den snøse pad og vask den på maksimalt 60 °C.
	Udskift den slidte skivebørste/pad.
	Skyl snøse skivebørster af med vand.
Maskinen vibrerer stærkt	Kontroller om anvendelsen af børste/pad og rengøringsmiddel er egnet.
	Kontroller at skivebørste/pad sidder korrekt.
	Kontroller pad-fastgørelsen.
Pad roterer ikke	Anbring grebet lavere.
	Sæt sikringen Børstedrev tilbage.
	Kontroller, om fremmedlegemer blokerer børste/pad, fjern i givet fald fremmedlegemerne.

## Tilbehør og reservedele

Anvend kun originaltilbehør og -reservedele. De er en garanti for en sikker og fejlfri drift af maskinen.

Informationer om tilbehør og reservedele findes [www.kaercher.com](http://www.kaercher.com)

Navn	Bestil-lingsnr.
Drivskive BDS 43/150 C	6.369-899.0
Drivskive BDS 43/Duo C	6.369-901.0
Skrubbebørste (rød)	6.369-895.0
Skivebørste, hård (sort)	6.369-898.0
Shampooeringsbørste, medium blød (hvid/blå)	6.369-896.0
Poleringsbørste	6.369-897.0
Poleringspude	6.371-149.0
Pude, mikrofiber, sæt (5x)	6.905-526.0
Diamantpude, grov (hvid), sæt (5x)	6.371-256.0
Diamantpude, medium (gul), sæt (5x)	6.371-257.0
Diamantpude, fin (grøn), sæt (5x)	6.371-238.0
Pude, melamin (grå/hvid), sæt (2x)	6.371-023.0
Pude, blød (hvid), sæt (5x)	6.369-469.0
Pude, medium (rød), sæt (5x)	6.369-470.0
Pude, medium hård (grøn), sæt (5x)	6.369-472.0
Pude, hård (sort), sæt (5x)	6.369-473.0
Vandtank fuldstændig	9.753-058.0
Udvidelsesudstyr ekstra vægt	2.642-802.0

## Tekniske data

	BDS 43/150 C	BDS 43/Duo C
<b>Strømtilslutning</b>		
Netspænding	V	220-240
Frekvens	Hz	50
Kapacitet, max.	W	1500   1800
Kapslingsklasse		IPX4
Beskyttelsesklasse		I
Stik: maks. afgivet effekt	W	500   1800
Maksimalt tilladelig netimpedans	Ohm	0,433
<b>Børste/pad</b>		
Diameter	mm	430
Omdrejningstal	1/min	150   150/300
Modpresningstryk	N/cm <sup>2</sup>	0,30
<b>Mål og vægt</b>		
Vægt (uden tilbehør)	kg	43   42
Længde	mm	590
Bredde	mm	430
Højde	mm	1180
Underkørselshøjde	mm	90   125/370
Kabellængde	m	15
Indhold rensesmid-deltank (option)	l	12
<b>Oplyste værdier ifølge EN 60335-2-67</b>		
Samlet svingningsværdi	m/s <sup>2</sup>	<2,5
Usikkerhed K	m/s <sup>2</sup>	1,5
Lydtryksniveau L <sub>pA</sub>	dB(A)	66,3
Usikkerhed K <sub>pA</sub>	dB(A)	2
Lydeffektniveau L <sub>WA</sub> + usikkerhed K <sub>WA</sub>	dB(A)	84
Årsag til undtagelse i henhold til forordning (EU) 2019/1781, bilag I, afsnit 2 (12): j)		

## EU-overensstemmelses- erklæring

Hermed erklærer vi, at den nedenfor nævnte maskine i design og konstruktion og i den af os i handlen bragte udgave overholder de gældende grundlæggende sikkerheds- og sundhedskrav i EU-direktiverne. Ved ændringer af maskinen, der foretages uden forudgående aftale med os, mister denne erklæring sin gyldighed.

**Produkt:** Gulvrensere

**Type:** 1.291-xxx

### Gældende EU-direktiver

2006/42/EG (+2009/127/EG)

2014/30/EU

2011/65/EU

### Anvendte direktiver

(EU) 2019/1781

### Anvendte harmoniserede standarder

EN 60335-1

EN 60335-2-67

EN 55014-1:2006 + A1: 2009 + A2:2011

EN 55014-2:1997 + A1: 2001 + A2: 2008

EN 61000-3-2: 2014

EN 61000-3-3:2013

EN 62233: 2008

EN IEC 63000: 2018

EN 61000-3-11: 2000

### Anvendte overensstemmelsesvurderingsprocedurer

2000/14/EG

### Anvendte tyske standarder

-

Underskriverne handler på bestyrelsens vegne og med dennes fuldmagt.



H. Jenner

Chairman of the Board of Management



S. Reiser

Director Regulatory Affairs & Certification

Dokumentationsbefuldmægtiget:

S. Reiser

Alfred Kärcher SE & Co. KG  
Alfred-Kärcher-Straße 28-40  
71364 Winnenden (Germany)  
Tel.: +49 7195 14-0  
Fax: +49 7195 14-2212

Winnenden, 2021/09/01



Før første gangs bruk av apparatet, les denne originale bruksanvisningen, følg den og oppbevar den for senere bruk eller for overlevering til neste eier.

Miljøvern . . . . .	NO	1
Garanti . . . . .	NO	1
Forskriftsmessig bruk . . . . .	NO	1
Sikkerhetsanvisninger . . . . .	NO	1
Montere skyvestang . . . . .	NO	2
Maskinorganer . . . . .	NO	2
Ta i bruk . . . . .	NO	2
Betjening . . . . .	NO	3
Stans av driften . . . . .	NO	4
Transport . . . . .	NO	4
Lagring . . . . .	NO	4
Pleie og vedlikehold . . . . .	NO	4
Feilretting . . . . .	NO	4
Tilbehør og reservedeler . . . . .	NO	5
Tekniske data . . . . .	NO	5
EU-samsvarserklæring . . . . .	NO	6

## Miljøvern



Materialet i emballasjen kan resirkuleres. Ikke kast emballasjen i husholdningsavfallet, men lever den inn til resirkulering.



Riktig avhending av dette produktet. Denne etiketten indikerer at produktet ikke kan kastes sammen med vanlig husholdningsavfall i hele EU.

For å forhindre mulig skade på miljøet eller menneskers helse fra ukontrollert avfallshåndtering skal dette produktet resirkuleres på en ansvarlig måte for å muliggjøre bærekraftig gjenbruk av materielle ressurser. Kast den brukte enheten din ved å levere den inn til retur- og innsamlingssystemet, eller kontakt forhandleren du kjøpte produktet fra. Sistnevnte tar imot produktet for å resirkulere det på en miljøvennlig måte.

### Anvisninger om innhold (REACH)

Aktuell informasjon om stoffene i innholdet finner du under:

[www.kaercher.com/REACH](http://www.kaercher.com/REACH)

## Garanti

Vår ansvarlige salgsorganisasjon for det enkelte land har utgitt garantibetingelsene som gjelder i det aktuelle landet. Eventuelle feil på maskinen blir reparert gratis i garantitiden dersom disse kan føres tilbake til material- eller produksjonsfeil. Ved behov for garantireparasjoner, vennligst henvend deg med kjøpskvitteringen til din forhandler eller nærmeste autoriserte kundeservice.

## Forskriftsmessig bruk

Bruk av denne maskinen må utelukkende være iht. det som er angitt i denne bruksanvisning.

### △ **FORSIKTIG**

*Dette apparatet skal kun brukes innendørs.*

- Til maskinen må det kun brukes originalt tilbehør og originale reservedeler.
- Maskinen egner seg ikke for bruk i eksplosjonsfarlige omgivelser.
- Dette apparatet er egnet for kommersiell og industriell bruk, f.eks. i hoteller, skoler, fabrikker, butikker, kontorer og leiegårder.
- Brukstemperaturområdet ligger mellom +5°C og +40°C.

## Sikkerhetsanvisninger

Før maskinen tas i bruk for første gang, må bruker lese nøye gjennom denne bruksanvisningen og følge vedlagte sikkerhetsanvisninger for singeldiskmaskiner nr. 5.956-659 og følg de.

## Risikotrinn

### △ **FARE**

*Anvisning om en umiddelbar truende fare som kan føre til store personskader eller til død.*

### △ **ADVARSEL**

*Anvisning om en mulig farlig situasjon som kan føre til store personskader eller til død.*

### △ **FORSIKTIG**

*Anvisning om en mulig farlig situasjon som kan føre til mindre personskader.*

### **OBS**

*Anvisning om en mulig farlig situasjon som kan føre til materielle skader.*

## Sikkerhetsinnretninger

Sikkerhetsinnretninger er beregnet for å beskytte brukeren og må ikke settes ut av drift eller omgås.

### Låsing

Forhindrer at enheten slås på utilsiktet. Slå på enheten ved å trykke på utløserknappen og deretter på AV-/PÅ-bryteren.

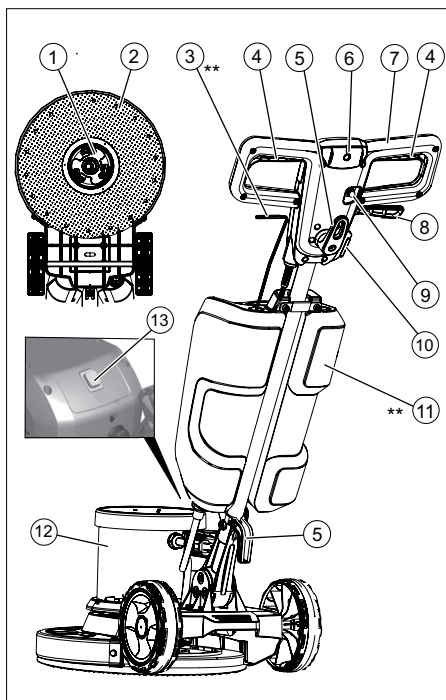
## Montere skyvestang

Før maskinen tas i bruk må skyvestangen monteres som vist, og maskinen må kobles til strømmen.

Figur se omslagsside

## Maskinorganer

Enhetsillustrasjonen viser enheten BDS 43/150 C Classic. BDS 43 / Duo C-enheter avviker noe fra dette.



- 1 Medbringer, skivebørste / pad-drivskive
- 2 Kost / polster driverplate
- 3 Doseringshendel rengjøringsmiddelløsning (ekstrautstyr)

- 4 PÅ/AV-bryter
  - 5 Kabelkroker
  - 6 Åpneknapp
  - 7 Håndtak
  - 8 Hendel skråstillingsregulering
  - 9 Sikring børstedrift
  - 10 Stikkontakt for tilbehør
  - 11 Rengjøringsmiddeltank (tilleggsutstyr)
  - 12 Motorhus
  - 13 Børstehastighetsbryter (bare BDS 43 / Duo C)
- \*\* ikke i leveransen

## Ta i bruk

- Kontroller strømledningen regelmessig for skader, som f.eks. sprekker eller aldring. Dersom du ser skader, må du skifte ledningen før videre bruk.
- Kontroller apparatet for skader, la skader repareres av kundeservice.

## Strømtilkobling

- Se typeskilt og tekniske data for tilkoblingsverdier.
- Den elektriske tilkoblingen må foretas av en servicemontør eller en autorisert elektriker og må være iht. IEC 60364-1.

### ⚠ FARE

*Fare for skade fra elektrisk støt.*

- Ikke kjør over strømkabelen.

### ⚠ FARE

*Fare for personskade!*

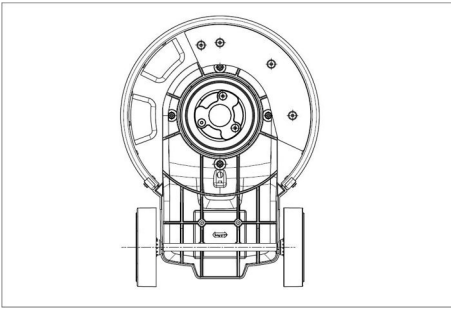
- Legg aldri strømkabelen rundt kroppen eller halsen.
- Ikke la strømkabelen komme i berøring med roterende børste eller pad.

## Plassere børste/pad

### Merknad:

Vennligst velg korrekt tilbehør til din rengjøringsoppgave.

- Trekk ut støpselet fra veggkontakten.
- Trekk i hendel for regulering av skråstilling.
- Drei håndtaket foran i vertikal stilling.
- Slipp opp hendelen for regulering av skråstilling.
- Tipp apparatet bakover.



- Skivebørste/drivskive settes på med-bringeren og dreies mot klokka.

### Fylle rengjøringsmiddeltank (tilleggsutstyr)

#### ⚠ ADVARSEL

Fare for skade. Det må kun brukes anbefalt rengjøringsmiddel. Brukeren bærer selv risiko for driftssikkerhet og ulykkesfare ved bruk av andre rengjøringsmidler.

Det må kun brukes rengjøringsmidler som er frie for løsemidler, saltsyre og andre syrer.

Følg sikkerhetsanvisninger på rengjøringsmiddelet.

- Tilsett rengjøringsvæske i rengjøringsmiddeltanken.

## Betjening

#### ⚠ ADVARSEL

Fare for personskade! Bruk av maskinen krever øvelse.

- Forsikre deg om at det ikke er noen hindringer i området som skal rengjøres.
- Kontroller at underlaget er egnet.
- Håndteringen blir vanskelig ved ujevnt eller ru overflater.

### Stille inn arbeidsposisjonen for håndtaket

#### ⚠ ADVARSEL

Fare for ulykker ved tap av kontrollen over maskinen. Håndtak må kun justeres når motoren er koblet ut.

- Trekk i hendel for regulering av skråstilling.
- Sving håndtaket i en behagelig stilling.
- Slipp opp hendelen for regulering av skråstilling.

### Velg børstehastighet (bare BDS 43 / Duo C)

#### ⚠ ADVARSEL

Fare for ulykke dersom du mister kontrollen over maskinen. Bruk bryteren for børsteturtall bare når maskinen står i ro.

- Sett bryteren for børsteturtall til ønsket turtall:

LO: 150 omdreininger pr. minutt

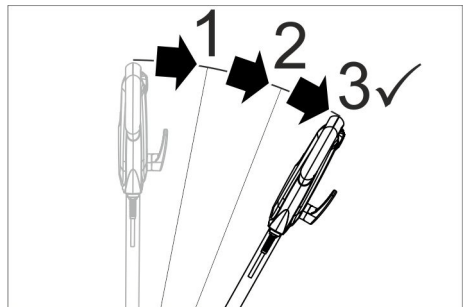
HI: 300 omdreininger pr. minutt

### Slå apparatet på

#### OBS

Fare for skade på gulvbelegget. La ikke maskinen gå på samme sted.

- Sett støpselet i en veggkontakt.
- Juster håndtaket til ønsket arbeidsstilling. Se kapittel «Justere håndtakets arbeidsstilling».
- Hold håndtaket fast med begge hender.
- Trykk på utløserknappen og hold den nede.
- Trykk PÅ/AV-bryter. For å gjøre dette svinger du håndtaket ned minst 3 trinn fra vertikal stilling.



Bilde: Låse opp AV-/PÅ-bryteren

- Slipp låsetasten.
- Slipp AV-/PÅ-bryteren for å avbryte operasjonen.

### Styr i riktig retning

- **Venstre:** Trykk ned håndtaket.
- **Høyre:** Løft håndtaket.

## Rengjøring

- Påfør rengjøringsmiddel på gulvet, eller bruk doseringshendel for rengjøringsmiddel (tilleggsutstyr).
- Beveg apparatet over flaten som skal rengjøres.
- Ved sterk tilsmussing, gjenta behandlingen.
- Fjern til slutt skitent vann med en våtsuger eller en klut.

## Stans av driften

- Trekk ut støpselet fra veggkontakten.
- Trekk i hendel for regulering av skråstilling.
- Sett håndtaket i loddrett stilling.
- Slipp opp hendelen for regulering av skråstilling.
- Rengjøringsmiddeltank (tilleggsutstyr) tas av og ikke anvendt rengjøringsmiddel kastes.
- Surr nettkabelen rundt kabelkrokene.
- Spyl rengjøringsmiddeltank (tilleggsutstyr) med rent vann.
- Sett apparatet i parkeringsstilling.
- Ta av drivskive/skivebørste.
- Rengjør huset med en fuktig klut.

## Transport

### ⚠ **FORSIKTIG**

*Fare for personskade og materiell skade!  
Pass på vekten av apparatet ved transport.*

- Trekk i hendel for regulering av skråstilling.
- Sett håndtaket i loddrett stilling.
- Slipp opp hendelen for regulering av skråstilling.
- Vipp maskinen bakover til transportstilling og kjør det til bruksstedet.
- Ved transport i kjøretøyer skal apparatet sikres mot å skli eller velte etter de til enhver tid gjeldende regler.

## Lagring

### ⚠ **FORSIKTIG**

*Fare for personskade og materiell skade!  
Pass på vekten av apparatet ved lagring.*

- Sett apparatet i parkeringsstilling.
- Oppbevar maskinen i et tørt, frostsikkert rom.

## Pleie og vedlikehold

### ⚠ **FARE**

*Fare for personskader. Før alt arbeide på apparatet skal strømkabelen trekkes ut.*

- Spyl tilsmussede skivebørster med vann.
- Vask tilsmussede pads ved maks 60 °C.
- Rengjør huset med en fuktig klut.
- Kontroller strømkabelen for skader.

## Feilretting

### ⚠ **FARE**

*Fare for personskader. Før alt arbeide på apparatet skal strømkabelen trekkes ut.*  
Dersom det oppstår feil som ikke kan utbedres ved hjelp av denne tabellen, vennligst ring serviceavdeling.

Feil	Retting
Utilstrekkelig rengjøringseffekt	Vask tilsmussede pads ved maks 60 °C.
	Erstatt utslitte skivebørster/pads.
	Spyl tilsmussede skivebørster med vann
	Kontroller at børste/pad og rengjøringsmiddel er egnet for bruken.
Apparatet vibrerer kraftig	Kontroller at skivebørste/pad sitter korrekt.
	Kontroller pad-festing.
	Plasser håndtaket lavere.
Puten (pad) dreier seg ikke	Tilbakestill sikring på børstedrift.
	Kontroller om børste/pad blokeres av fremmedlegemer, fjern fremmedlegemer hvis nødvendig.

## Tilbehør og reservedeler

Bruk bare originalt tilbehør og originale reservedeler; de garanterer for en sikker og problemfri drift av maskinen.

Informasjon om tilbehør og reservedeler finner du på [www.kaercher.com](http://www.kaercher.com).

Betegnelse	Bestillingsnr.
Drivplate BDS 43/150 C	6.369-899.0
Drivplate BDS 43 / Duo C	6.369-901.0
Skurebørste (rød)	6.369-895.0
Skivebørste, hard (svart)	6.369-898.0
Sjampobørste, medium myk (hvit/blå)	6.369-896.0
Poleringsbørste	6.369-897.0
Polerpad	6.371-149.0
Pute, mikrofiber, sett (5x)	6.905-526.0
Diamantpute, grov (hvit), sett (5x)	6.371-256.0
Diamantpute, medium (gul), sett (5x)	6.371-257.0
Diamantpute, fin (grønn), sett (5x)	6.371-238.0
Pute, melamin (grå/hvit), sett (2x)	6.371-023.0
Pute, myk (hvit), sett (5x)	6.369-469.0
Pute, medium (rød), sett (5x)	6.369-470.0
Pute, middels hard (grønn), sett (5x)	6.369-472.0
Pute, hard (svart), sett (5x)	6.369-473.0
Vanntank komplett	9.753-058.0
Tilfør sett ekstra vekt	2.642-802.0

## Tekniske data

	BDS 43/ 150 C	BDS 43/ Duo C
<b>Strømtilkobling</b>		
Nettspenning	V	220-240
Frekvens	Hz	50
Effektbruk, maks.	W	1500   1800
Beskyttelsestype		IPX4
Beskyttelsesklasse		I
Stikkontakt Maks nytteeffekt	W	500   1800
Maks. tillatt nettimpedanse	Ohm	0,433
<b>Børste/pad</b>		
Diameter	mm	430
Turtall	o/min.	150   150/ 300
Børstetrykk	N/cm <sup>2</sup>	0,30
<b>Mål og vekt</b>		
Vekt (uten tilbehør)	kg	43   42
Lengde	mm	590
Bredde	mm	430
Høyde	mm	1180
Underkjøringshøyde	mm	90   125/ 370
Kabellengde	m	15
Innhold rengjøringsmiddeltank (Valgmulighet)	l	12
<b>Registrerte verdier etter EN 60335-2-67</b>		
Svingningsverdi	m/s <sup>2</sup>	<2,5
Usikkerhet K	m/s <sup>2</sup>	1,5
Støytrykksnivå L <sub>pA</sub>	dB(A)	66,3
Usikkerhet K <sub>pA</sub>	dB(A)	2
Støyeffektnivå L <sub>WA</sub> + usikkerhet K <sub>WA</sub>	dB(A)	84
Unntaksgrunn i henhold til forordning (EU) 2019/1781 vedlegg I avsnitt 2 (12): j)		



## EU-samsvarserklæring

Vi erklærer hermed at maskinen angitt nedenfor oppfyller de grunnleggende sikkerhets- og helsekravene i de relevante EU-direktivene, med hensyn til både design, konstruksjon og type markedsført av oss. Ved endringer på maskinen som er utført uten vårt samtykke, mister denne erklæringen sin gyldighet.

**Produkt:** Rengjøringsmaskin til gulv

**Type:** 1.291-xxx

### Relevante EU-direktiver

2006/42/EG (+2009/127/EG)

2014/30/EU

2011/65/EU

### Anvendte direktiver

(EU) 2019/1781

### Anvendte overensstemmende normer

EN 60335-1

EN 60335-2-67

EN 55014-1:2006 + A1: 2009 + A2:2011

EN 55014-2:1997 + A1: 2001 + A2: 2008

EN 61000-3-2: 2014

EN 61000-3-3:2013

EN 62233: 2008

EN IEC 63000: 2018

EN 61000-3-11: 2000

### Anvendt metode for samsvarsvurdering

2000/14/EG

### Anvendte nasjonale normer

-

Undertegnede handler på vegne av og med fullmakt fra styret.



H. Jenner  
Chairman of the Board of Management



S. Reiser  
Director Regulatory Affairs & Certification

Ansvarlig for dokumentasjon:

S. Reiser

Alfred Kärcher SE & Co. KG  
Alfred-Kärcher-Straße 28-40  
71364 Winnenden (Germany)  
Tel.: +49 7195 14-0  
Fax: +49 7195 14-2212

Winnenden, 2021/09/01



Läs bruksanvisning i original innan aggregatet används första gången, följ anvisningarna och spara drifts-anvisningen för framtida behov, eller för nästa ägare.

Miljöskydd . . . . .	SV	1
Garanti . . . . .	SV	1
Ändamålsenlig användning . . . . .	SV	1
Säkerhetsanvisningar . . . . .	SV	1
Montera skjutstång . . . . .	SV	2
Aggregatet . . . . .	SV	2
Idrifttagning . . . . .	SV	2
Handhavande . . . . .	SV	3
Ta ur drift . . . . .	SV	4
Transport . . . . .	SV	4
Förvaring . . . . .	SV	4
Skötsel och underhåll . . . . .	SV	4
Åtgärder vid störningar . . . . .	SV	4
Tillbehör och reservdelar . . . . .	SV	5
Tekniska data . . . . .	SV	5
EU-försäkran om överensstämmelse . . . . .	SV	6

## Miljöskydd



Emballagematerialen kan återvinnas. Kasta inte emballaget i hushållssoporna utan lämna det till återvinning.



Korrekt avfallshantering av produkten. Etiketten anger att produkten inte får kasseras med vanligt hushållsavfall i hela EU.

För att förhindra eventuella skador på miljö och hälsa på grund av okontrollerad avfallshantering ska produkten återvinnas på ett ansvarsfullt sätt för att möjliggöra hållbar återanvändning av materialresurserna. Vid avfallshantering av apparaten ska den därför lämnas till ett retur- och insamlingssystem eller kontakta återförsäljaren som du köpt produkten av. Återförsäljaren tar emot produkten för att återvinna den på ett miljövänligt sätt.

### Uppllysningar om ingredienser (REACH)

Aktuell information om ingredienser finns på:

[www.kaercher.com/REACH](http://www.kaercher.com/REACH)

## Garanti

I respektive land gäller de garantivillkor som publicerats av våra auktoriserade distributörer. Eventuella fel på aggregatet repareras utan kostnad under förutsättning att det orsakats av ett material- eller tillverkningsfel. I frågor som gäller garantin ska du vända dig med kvitto till inköpsstället eller närmaste auktoriserade serviceverkstad.

## Ändamålsenlig användning

Använd maskinen enbart för de ändamål som beskrivs i denna bruksanvisning.

### △ FÖRSIKTIGHET

*Apparaten får endast användas inomhus.*

- Maskinen får endast utrustas med tillbehör och reservdelar i originalutförande.
- Maskinen är inte lämplig för användning inom områden med explosionsrisk.
- Denna maskin är lämplig för yrkesmässig och industriell användning, t.ex. på hotell, i skolor, på sjukhus, på fabriker, i butiker, på kontor och hos uthyringsföretag.
- Arbetstemperaturen ligger mellan +5°C och +40°C.

## Säkerhetsanvisningar

Läs noga denna bruksanvisning och bifogade broschyr, Säkerhetsanvisningar för våt/torrsug nr. 5.956-659, innan maskinen tas i bruk första gången.

### Riskenivåer

#### △ FARA

*Varnar om en omedelbart överhängande fara som kan leda till svåra personskador eller dödsfall.*

#### △ VARNING

*Varnar om en möjlig farlig situation som kan leda till svåra personskador eller döden.*

#### △ FÖRSIKTIGHET

*Varnar om en möjlig farlig situation som kan leda till lättare personskador.*

#### OBSERVERA

*Varnar om en möjlig farlig situation som kan leda till materiella skador.*

## Säkerhetsanordningar

Säkerhetsanordningarna ger skydd åt användaren och får varken sättas ur drift eller förbikopplas.

### Låsning

Förhindrar att apparaten slås på oavsiktligt. Tryck först på upplåsningsknappen och sedan på AV/PÅ-knappen för att slå på apparaten.

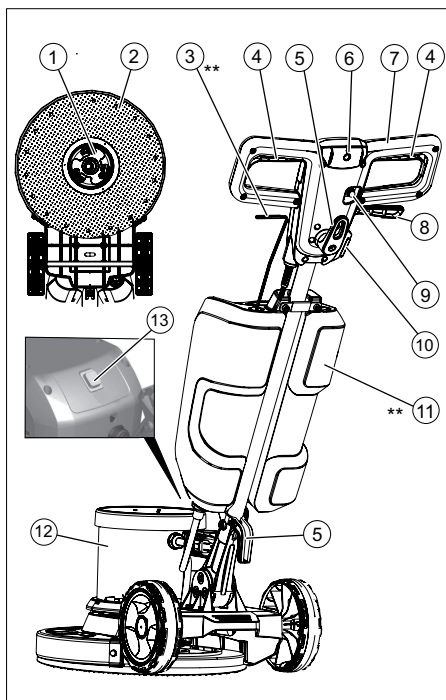
## Montera skjutstång

Innan maskinen tas i drift måste skjutstången monteras på det sätt som visas och den elektriska anslutningen till maskinen göras.

**Bild, se på omslagssidan**

## Aggregatetelement

På bilden visas apparaten BDS 43/150 C Classic. Apparaten BDS 43/Duo C avviker endast minimalt.



- 1 Gripare, skivborste/pad-drivtallrik
- 2 Borste/dyndrivtallrik
- 3 Doserinksspak till rengöringsmedelslösning (tillval)

- 4 Strömbrytare PÅ/AV
- 5 Kabelkrok
- 6 Avreglingsknapp
- 7 Handtag
- 8 Spak för inställning av vinkel
- 9 Säkring borstdrivning
- 10 Eluttag för tillbehör
- 11 Rengöringsmedelstank (tillval)
- 12 Motorkåpa
- 13 Omkopplare för borstvarvtal (endast BDS 43/Duo C)

\*\* medföljer ej

## Idrifttagning

- Nätkabeln ska kontrolleras regelbundet så att inga skador finns på den, t.ex sprickor eller åldersskador. Om en skada upptäcks måste kabeln bytas ut innan vidare användning.
- Kontrollera att maskinen ej uppvisar skador, låt kundtjänst åtgärda ev. skador.

## Elanslutning

- Anslutningsvärde, se Tekniska data och typskylten.
- Den elektriska anslutningen måste utföras av en elektriker och motsvara IEC 60364-1.

### ⚠ FARA

*Risk för elektrisk stöt.*

- Kör inte över nätkabeln.

### ⚠ FARA

*Risk för skada!*

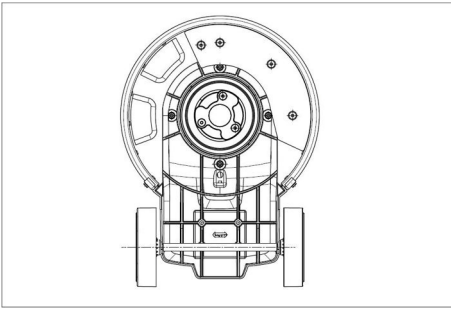
- Lägg aldrig nätkabeln runt kroppen eller runt halsen.
- Låt inte nätkabeln komma i kontakt med den roterade borsten/paden.

## Montera borste/pad

### Hänvisning:

Välj rätt tillbehör för din rengöringsuppgift.

- Dra ut nätkontakten ur vägguttaget.
- Drag i spak för lutningsinställning.
- Vrid handtaget till framsidan i ett vertikalt läge.
- Släpp spak för lutningsinställning.
- Tippa maskinen bakåt.



- ➔ Sätt skivborsten/drivtallriken på griparen och rotera moturs.

### Fylla på rengöringsmedelstank (tillval)

#### ⚠ **VARNING**

Risk för skador. Använd enbart rekommenderade rengöringsmedel. För andra rengöringsmedel ansvarar användaren för den ökade risken med avseende på driftsäkerheten och olycksfallsrisken.

Använd bara rengöringsmedel som inte innehåller lösningsmedel, salt- och fluorvätesyra.

Beakta säkerhetsanvisningarna på rengöringsmedlen.

- ➔ Fyll på rengöringslösning i rengöringsmedelstanken.

### Handhavande

#### ⚠ **VARNING**

Risk för skada! Det krävs övning för att kunna sköta maskinen.

- Se till att det inte finns några hinder inom det område som ska rengöras.
- Kontrollera om golvet är lämpligt för rengöring med maskinen.
- Det är svårare att hantera maskinen på ojämna eller grova ytor.

### Ställa in handtaget i arbetsposition

#### ⚠ **VARNING**

Olycksrisk på grund av att man förlorar kontrollen över maskinen. Ställ bara in handtaget när motorn står stilla.

- ➔ Drag i spak för lutningsinställning.
- ➔ Vrid handtaget till ett bekvämt läge.
- ➔ Släpp spak för lutningsinställning.

### Välja borstvarvtal (endast BDS 43/ Duo C)

#### ⚠ **VARNING**

Olycksrisk på grund av att man förlorar kontrollen över maskinen. Omkopplaren för borstvarvtal får endast påverkas när motorn står still.

- ➔ Ställ in omkopplaren för borstvarvtal till det önskade varvtalet:  
LO: 150 varv per minut  
HI: 300 varv per minut

### Slå på apparaten

#### **OBSERVERA**

Risk för skador på golvbeläggning. Kör inte maskinen "på stället".

- ➔ Anslut nätkontakten till ett vägguttag.
- ➔ Ställ in handtaget i önskad arbetsposition. Se kapitel "Ställa in handtaget i arbetsposition".
- ➔ Håll i handtaget med båda händerna.
- ➔ Tryck på upplåsningsknappen och håll den intryckt.
- ➔ Tryck på strömbrytaren PÅ/AV. Fäll ned handtaget minst tre steg från vertikalt läge.

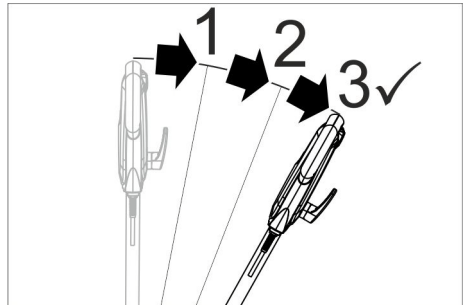


Bild: Låsa upp AV/PÅ-knappen

- ➔ Släpp låsningsknappen.
- ➔ Släpp AV/PÅ-knappen för att avbryta driften.

### Styr riktningen

- **Vänster:** Tryck handtaget nedåt.
- **Höger:** Lyft handtaget.

## Rengöring

- Applicera rengöringsmedelslösning på golvet eller använd doseringsspaken till rengöringsmedelstanken (tillval).
- För maskinen över den yta som skall rengöras.
- Upprepa proceduren om ytan är väldigt smutsig.
- Fånga upp smutsvatten med en våtsug eller med en trasa.

## Ta ur drift

- Dra ut nätkontakten ur vägguttaget.
- Drag i spak för lutningsinställning.
- Placera handtaget i lodrätt läge.
- Släpp spak för lutningsinställning.
- Ta loss rengöringsmedelstanken (tillval) och avfallshantera ej förbrukad rengöringsmedelslösning.
- Vira elkabeln runt kabelkrokarna.
- Spola igenom rengöringsmedelstanken (tillval) med klart vatten.
- Placera maskinen i parkeringsläge.
- Ta loss drivtallrik/skivborste.
- Rengör kåpan med en fuktig trasa.

## Transport

### ⚠ FÖRSIKTIGHET

*Risk för personskada och materiell skada! Tänk på maskinens vikt vid transporten.*

- Drag i spak för lutningsinställning.
- Placera handtaget i lodrätt läge.
- Släpp spak för lutningsinställning.
- Tippa maskinen bakåt till transportposition och kör den till målet.
- Vid transport i fordon ska maskinen säkras enligt respektive gällande bestämmelser så den inte kan tippa eller glida.

## Förvaring

### ⚠ FÖRSIKTIGHET

*Risk för personskador och materiella skador! Tänk på maskinens vikt vid lagringen.*

- Placera maskinen i parkeringsläge.
- Förvara maskinen i ett torrt och forstfritt utrymme.

## Skötsel och underhåll

### ⚠ FARA

*Risk för personskada. Drag ur nätkontakten före alla arbeten på aggregatet.*

- Spola av smutsiga skivborstar med vatten.
- Tvätta smutsiga pads vid maximalt 60 °C.
- Rengör kåpan med en fuktig trasa.
- Kontrollera om nätkabeln är skadad.

## Åtgärder vid störningar

### ⚠ FARA

*Risk för personskada. Drag ur nätkontakten före alla arbeten på aggregatet.*

Kontakta kundtjänst om fel uppstår som inte kan åtgärdas med denna tabell.

Störning	Åtgärd
Otilllräckligt rengöringsresultat	Byt smutsiga pads och tvätta vid maximalt 60 °C.
	Byt ut utnötta skivborstar/pads.
	Spola av smutsiga skivborstar med vatten.
	Kontrollera att borste/pad och rengöringsmedel är lämpliga för den aktuella användningen.
Maskinen vibrerar kraftigt	Kontrollera att skivborste/pad är korrekt monterad.
	Kontrollera att pads sitter fast ordentligt.
	Positionera handtaget lägre.
Pad roterar inte	Åtgärda säkring för borstdrivning.
	Kontrollera om främmande material blockerar borsten/padsen, tag vid behov bort främmande material.

## Tillbehör och reservdelar

Använd endast originaltillbehör och originalreservdelar, så att en säker och störningsfri drift av maskinen är garanterad. Information om tillbehör och reservdelar finns på [www.kaercher.com](http://www.kaercher.com).

Beteckning	Beställningsnr.
Drivplatta BDS 43/150 C	6.369-899.0
Drivplatta BDS 43/Duo C	6.369-901.0
Skurborste (röd)	6.369-895.0
Skivborste, hård (svart)	6.369-898.0
Schampoborste, medelmjuk (vit/blå)	6.369-896.0
Poleringsborste	6.369-897.0
Polerdyna	6.371-149.0
Rondell, mikrofiber, set (5x)	6.905-526.0
Diamantrondell, grov (vit), set (5x)	6.371-256.0
Diamantrondell, medium (gul), set (5x)	6.371-257.0
Diamantrondell, fin (grön), set (5x)	6.371-238.0
Rondell, melamin (grå/vit), set (2x)	6.371-023.0
Rondell, mjuk (vit), set (5x)	6.369-469.0
Rondell, medium (röd), set (5x)	6.369-470.0
Rondell, medelhård (grön), set (5x)	6.369-472.0
Rondell, hård (svart), set (5x)	6.369-473.0
Vattentank komplett	9.753-058.0
Tilläggskit extravikt	2.642-802.0

## Tekniska data

	BDS 43/150 C	BDS 43/Duo C
<b>Elanslutning</b>		
Nätspänning	V	220-240
Frekvens	Hz	50
Effektupptagning, max.	W	1500   1800
Skydd		IPX4
Skyddsklass		I
Uttag: max. ström- tag	W	500   1800
Maximalt tillåten nä- timpedans	Ohm	0,433
<b>Borste/Pad</b>		
Diameter	mm	430
Varvtal	1/min	150   150/ 300
Anläggningstryck	N/cm <sup>2</sup>	0,30
<b>Mått och vikt</b>		
Vikt (utan tillbehör)	kg	43   42
Längd	mm	590
Bredd	mm	430
Höjd	mm	1180
Underkörningshöjd	mm	90   125/ 370
Kabellängd	m	15
Innehåll rengörings- medelsbehållare (Alternativ)	l	12
<b>Beräknade värden enligt EN 60335-2-67</b>		
Totalvärde sväng- ning	m/s <sup>2</sup>	<2,5
Osäkerhet K	m/s <sup>2</sup>	1,5
Ljudtrycksnivå L <sub>pA</sub>	dB(A)	66,3
Osäkerhet K <sub>pA</sub>	dB(A)	2
Ljudeffektsnivå L <sub>WA</sub> + Osäkerhet K <sub>WA</sub>	dB(A)	84
Orsak till undantag enligt förordning (EU) 2019/1781 bilaga I avsnitt 2 (12): j)		

## EU-försäkran om överensstämmelse

Härmed försäkras vi att nedanstående be-tecknade maskin i ändamål och konstruk-tion samt i den av oss levererade versionen motsvarar EU-direktivens tillämpliga grund-läggande säkerhets- och hälsokrav. Vid ändringar på maskinen som inte har god-känts av oss blir denna överensstämmelse-förklaring ogiltig.

**Produkt:** Golvrengöringsaggregat

**Typ:** 1.291-xxx

### Tillämpliga EU-direktiv

2006/42/EG (+2009/127/EG)

2014/30/EU

2011/65/EU

### Tillämpade förordningar

(EU) 2019/1781

### Tillämpade harmoniserade normer

EN 60335-1

EN 60335-2-67

EN 55014-1:2006 + A1: 2009 + A2:2011

EN 55014-2:1997 + A1: 2001 + A2: 2008

EN 61000-3-2: 2014

EN 61000-3-3:2013

EN 62233: 2008

EN IEC 63000: 2018

EN 61000-3-11: 2000

### Tillämpad metod för överensstäm-melsevärdering

2000/14/EG

### Tillämpade nationella normer

-

Undertecknande agerar på uppdrag av och med styrelsens godkännande.



H. Jenner

Chairman of the Board of Management



S. Reiser

Director Regulatory Affairs & Certification

Dokumentationsbefullmäktigad:

S. Reiser

Alfred Kärcher SE & Co. KG  
Alfred-Kärcher-Straße 28-40  
71364 Winnenden (Germany)  
Tel.: +49 7195 14-0  
Fax: +49 7195 14-2212

Winnenden, 2021/09/01



Lue tämä alkuperäisiä ohjeita ennen laitteesi käyttämistä, säilyttä käyttööhe myöhempää käyttöä tai mahdollista myöhempää omistajaa varten.

Ympäristönsuojelu . . . . .	FI	1
Takuu . . . . .	FI	1
Käyttötarkoitus . . . . .	FI	1
Turvaohjeet . . . . .	FI	1
Työntötangon asentaminen . . . . .	FI	2
Laitteen osat . . . . .	FI	2
Käyttöönotto . . . . .	FI	2
Käyttö . . . . .	FI	3
Käytön lopettaminen . . . . .	FI	4
Kuljetus . . . . .	FI	4
Säilytys . . . . .	FI	4
Hoido ja huolto . . . . .	FI	4
Häiriöapu . . . . .	FI	4
Varusteet ja varaosat . . . . .	FI	5
Tekniset tiedot . . . . .	FI	5
EY-vaatimustenmukais-uusvaakuutus . . . . .	FI	6

## Ympäristönsuojelu



Pakkausmateriaalit ovat kierrätettäviä. Älä käsittelee pakkauksia kotitalousjätteenä, vaan toimita ne jätteiden kierrätykseen.



Tämän tuotteen asianmukainen hävittäminen. Tämä teksti osoittaa, että tuotetta ei saa hävittää tavallisen kotitalousjätteen mukana EU:n alueella.

Välttääksesi epäasianmukaisesta jätteiden hävittämisestä aiheutuvat ympäristö- ja terveyshaitat kierrätä tämä tuote vastuullisesti, jotta materiaalivarat voidaan käyttää uudelleen kestävästi. Hävitä käytetty laite toimittamalla se palautus- ja keräysjärjestelmään tai ottamalla yhteyttä jälleenmyyjään, jolta ostit tuotteen. Hän ottaa tuotteen vastaan ja kierrättää sen ympäristöä säästävällä tavalla.

### Huomautuksia materiaaleista (REACH)

Ajantasaisia tietoja ainesosista löytyy osoitteesta:

[www.kaercher.com/REACH](http://www.kaercher.com/REACH)

## Takuu

Kussakin maassa ovat voimassa valtuuttamamme myyntiorganisaation julkaisemat takuehdot. Materiaali- ja valmistusvirheistä aiheutuvat virheet laitteessa korjaamme takuu-aikana maksutta. Takuutapauksessa ota yhteys ostositiitteen kanssa jälleenmyyjään tai lähimpään valtuutettuun huoltoon.

## Käyttötarkoitus

Käytä laitetta ainoastaan tämän käyttöohjeen tietojen mukaisesti.

### △ VARO

*Laitte on tarkoitettu ainoastaan sisäkäyttöön.*

- Laitteen varustaminen on sallittu vain alkuperäisillä lisävarusteilla ja varaosilla.
- Laitte ei sovellu käyttöön räjähdysalttiissa ympäristössä.
- Tämä laite soveltuu ammattimaiseen ja teolliseen käyttöön, esim. hotelleissa, kouluissa, sairaaloissa, tehtaissa, kaupoissa, toimistoissa ja vuokrausliikkeissä.
- Käyttölämpötila-alue on välillä +5 °C ja +40 °C.

## Turvaohjeet

Lue ja huomioi ennen laitteen ensimmäistä käyttöä tämä käyttöohje ja mukana oleva esite Turvaohjeet laikkakiilloituskonetta nro 5.956-659 varten.

## Vaarallisuusasteet

### △ VAARA

*Huomautus välittömästi uhkaavasta vaarasta, joka voi aiheuttaa vakavan ruumiinvamman tai johtaa kuolemaan.*

### △ VAROITUS

*Huomautus mahdollisesta vaarallisesta tilanteesta, joka voi aiheuttaa vakavan ruumiinvamman tai voi johtaa kuolemaan.*

### △ VARO

*Huomautus mahdollisesta vaarallisesta tilanteesta, joka voi aiheuttaa vähäisiä vammoja.*

### HUOMIO

*Huomautus mahdollisesta vaarallisesta tilanteesta, joka voi aiheuttaa aineellisia vahinkoja.*



## Turvallaitteet

Turvallaitteet on tarkoitettu käyttäjän suojaamiseksi loukkaantumiselta, eikä niitä saa poistaa käytöstä, eikä niiden toimintoa saa ohittaa.

### Lukitus

Estää laitteen tahattoman käynnistämisen. Kytke laite päälle painamalla lukituksen poistonäppäintä ja sitten päälle/pois-kytkintä.

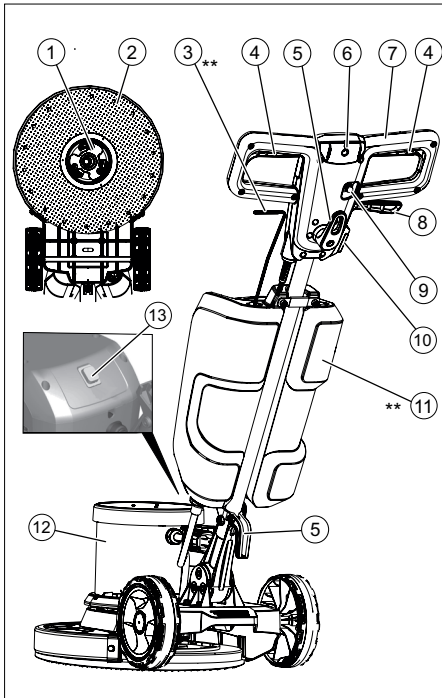
## Työntötangon asentaminen

Asenna ennen käyttöönottoa työntötanko paikalleen ja muodostaa siitä sähköinen yhteys laitteeseen.

**Kuva, katso kansilehti**

## Laitteen osat

Laitteen kuvassa näkyy laite BDS 43/150 C Classic. Laite BDS 43 / Duo C eroaa tästä hieman.



- 1 Mukaanotin, laikkaharja / laikan vetoalusta
- 2 Harja / laikan vetoalusta

- 3 Puhdistusaineliuoksen annosteluvipu (optio)
- 4 PÄÄLLE/POIS-kytkin
- 5 Kaapelikoukku
- 6 Lukituksen vapautuspainike
- 7 Käsikahva
- 8 Kaltevuudensäätövipu
- 9 Varoke harjakäyttö
- 10 Pistorasia lisävarusteille
- 11 Puhdistusainesäiliö (lisävaruste)
- 12 Moottorikotelo
- 13 Harjojen kierrosluvun kytkin (vain BDS 43 / Duo C)

\*\* ei kuulu toimitukseen

## Käyttöönotto

- Tarkasta säännöllisesti, että sähkökaapeli ei ole vahingoittunut, esim. halkeamia tai eristeen vanhenemisilmiöitä. Jos havaitaan vahingoittuminen, kaapeli on korvattava uudella ennen jatkokäyttöä.
- Tarkasta, onko laitteessa vahingoittumia, anna asiakaspalvelun korjata vahingoittumat.

## Sähköliitäntä

- Katso liitäntäarvot teknisistä tiedoista ja tyyppikilvestä.
- Sähköliitännät on suoritettava sähköasentajan toimesta ja niiden on oltava IEC 60364-1:n mukaisia.

### ⚠ VAARA

Sähköiskun aiheuttama vaara.

- Älä aja verkkokaapelin ylitse.

### ⚠ VAARA

Loukkaantumisvaara!

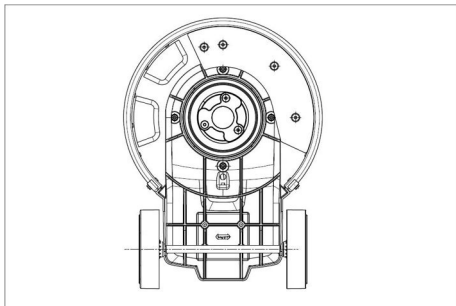
- Älä milloinkaan kiedo verkkokaapelia kehon tai kaulan ympärille.
- Älä koskaan päästä verkkokaapelia koskettamaan pyörivää harjaa tai pyörivää laikkaa.

## Harjan/laikan kiinnitys

### Huomautus:

Valitse oikea lisävaruste puhdistustehtävää varten.

- Vedä virtapistoke irti pistorasiasta.
- Vedä kallistuksensäätövipusta.
- Käännä kahva eteen pystysuoraan asentoon.
- Päästä kallistuksensäätövipu irti.
- Kippaa laite taaksepäin.



- Aseta laikkaharja/vetoalusta mukaanottimeen ja kierrä vastapäivään.

## Puhdistusainesäiliön (lisävaruste) käyttö

### VAROITUS

*Vaurioitumisvaara. Käytä vain suositeltuja puhdistusaineita. Käytettäessä muita puhdistusaineita käyttäjä on vastuussa käyttöturvallisuudesta ja tapaturmavaarasta.*

*Käytä vain puhdistusaineita, joissa ei ole liuottimia, suola- eikä fluorivetyhappoja.*

*Noudata puhdistusaineiden turvallisuusohjeita.*

- Kaada puhdistusaineliuos puhdistusainesäiliöön.

## Käyttö

### VAROITUS

*Loukkaantumisaara! Laitteen käyttö vaatii harjoittelua.*

- Varmista, että puhdistettavalla alueella ei ole esteitä.
- Varmista, että lattia soveltuu puhdistettavaksi.
- Käsittely vaiheutuu epätasaisilla ja karheilla pinnoilla.

## Kahvan työasennon säätäminen

### VAROITUS

*Onnettomuusvaara, jos laitteen hallinta menetetään. Käännä kahvaa vain moottorin seisossa.*

- Vedä kallistuksensäätövipusta.
- Käännä kahva mukavaan asentoon.
- Päästä kallistuksensäätövipu irti.

## Harjojen kierrosluvun valinta (vain BDS 43 / Duo C)

### VAROITUS

*Onnettomuusvaara, jos laitteen hallinta menetetään. Käytä harjan kierroslukukytintä vain moottorin seisossa.*

- Harjan kierrosluvun asetus halutulle kierrosluvulle:  
LO: 150 kierrosta minuutissa  
HI: 300 kierrosta minuutissa

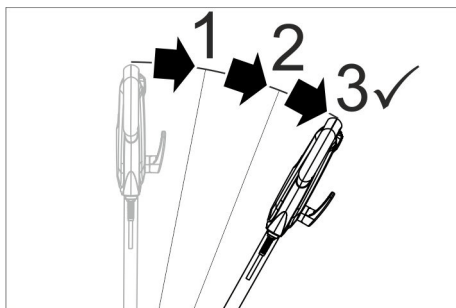
## Laitteen käynnistys

### HUOMIO

*Lattiapäällysteen vaurioitumisvaara. Älä käytä laitetta, kun se on paikallaan liikkumatta.*

- Liitä virtapistoke pistorasiaan.
- Säädä kahva haluttuun työasentoon. Katso luku "Kahvan työasennon säätäminen".
- Pidä molemmilla käsillä kiinni kahvasta.
- Paina lukituksen poistonäppäintä, ja pidä se painettuna.
- Kytke laite päälle PÄÄLLE/POIS-kytkimellä.

Käännä tätä varten kahvaa alaspäin vähintään 3 askelta pystyasennosta.



Kuva: Päälle/pois-kytkimen vapauttaminen

- Päästä lukituksen vapautuspainikke vapaaksi.

- Keskeytä käyttö vapauttamalla päälle/ pois-kytkin.

### Suunnan ohjaaminen

- **Vasemmalle:** Laske kahvaa tai paina sitä kevyesti alas.
- **Oikealle:** Nosta kahvaa.

### Puhdistus

- Levitä puhdistusaineliuosta puhdistettavalle pinnalle tai annostele sitä puhdistusainesäiliön (lisävaruste) annosteluvivulla.
- Liikuta laitetta puhdistettavalla pinnalla.
- Toista tarvittaessa tiemenpide erittäin likaisilla pinnoilla.
- Kuivaa likavesi lopuksi märkäimurilla tai imukykyisellä rievulla.

### Käytön lopettaminen

- Vedä virtapistoke irti pistorasiasta.
- Vedä kallistuksensäätövivusta.
- Käännä kahva pystysuoraan asentoon.
- Päästä kallistuksensäätövipu irti.
- Irrota puhdistusainesäiliö (lisävaruste) ja hävitä käyttämättä jäänyt puhdistusaineliuos.
- Kierrä verkkokaapeli kaapelikoukkujen ympärille.
- Huuhte puhdistusainesäiliö (lisävaruste) puhtaalla vedellä.
- Aseta laite säilytysasentoon.
- Irrota laikkaharja/vetoalusta
- Puhdista laite kostealla puhdistuslapulla.

### Kuljetus

#### ⚠ VARO

*Loukkaantumis- ja vaurioitumisvaara! Huomioi kuljetettaessa laitteen paino.*

- Vedä kallistuksensäätövivusta.
- Käännä kahva pystysuoraan asentoon.
- Päästä kallistuksensäätövipu irti.
- Kippaa laite taaksepäin kuljetusasentoon ja aja kohdepaikalle.
- Kun kuljetat laitetta ajoneuvoissa, varmista laite liukumisen ja kaatumisen varalta kulloinkin voimassa olevien ohjesääntöjen mukaisesti.

### Säilytys

#### ⚠ VARO

*Loukkaantumis- ja vaurioitumisvaara! Huomioi säilytettäessä laitteen paino.*

- Aseta laite säilytysasentoon.
- Säilytä laitetta kuivassa, pakkaselta suojatussa tilassa.

### Hoito ja huolto

#### ⚠ VAARA

*Loukkaantumisvaara. Virtapistoke on vedettävä irti pistorasiasta ennen kaikkia laitteeseen kohdistuvia huoltotoimia.*

- Huuhte likaantuneet laikkaharjat vedellä.
- Pese likaiset laikat enint. 60 °C:ssa.
- Puhdista laite kostealla puhdistuslapulla.
- Tarkasta, onko verkkokaapeli vaurioitunut.

### Häiriöapu

#### ⚠ VAARA

*Loukkaantumisvaara. Virtapistoke on vedettävä irti pistorasiasta ennen kaikkia laitteeseen kohdistuvia huoltotoimia.*

Häiriöiden sattuessa, joita ei voida poistaa tämän taulukon avulla, on kutsuttava asiakaspalvelu paikalle.

Häiriö	Apu
Riittämätön puhdistustulos	Vaihda likaantunut laikka ja pese enint. 60 °C:ssa.
	Vaihda kulunut laikkaharja/laikka.
	Huuhte likaantuneet laikkaharjat vedellä.
	Tarkista laikkaharjan tai laikan ja puhdistusaineen soveltuvuus käyttötarkoitukseen.
Laitte tärisee voimakkaasti	Tarkista, että laikkaharja/vetoalusta on kunnolla paikallaan.
	Tarkasta laikan kiinnitys Aseta kahva alemmaksi.
Kiillotuskangas ei pyöri	Paina harjakäytön varoke kiinni.
	Tarkasta, estääkö vieras esine harjan/laikan pyörimistä, tarvittaessa poista esine.

## Varusteet ja varaosat

Käytä vain alkuperäisiä tarvikkeita ja varaosia. Ne takaavat laitteen turvallisen ja häiriöttömän toiminnan.

Tietoja tarvikkeista ja varaosista on sivustolla [www.kaercher.com](http://www.kaercher.com).

Nimike	Tilausno
Pyörivä lautanen BDS 43 / 150 C	6.369-899.0
Pyörivä lautanen BDS 43 / Duo C	6.369-901.0
Pesuharja (punainen)	6.369-895.0
Laikkaharja, kova (musta)	6.369-898.0
Pesuharja, keskipehmeä (valkoinen/sininen)	6.369-896.0
Kiillotusharja	6.369-897.0
Kiillotuslaikka	6.371-149.0
Laikka, mikrokuitu, sarja (5x)	6.905-526.0
Timanttilaikka, karkea (valkoinen), sarja (5x)	6.371-256.0
Timanttilaikka, keskikarkea (keltainen), sarja (5x)	6.371-257.0
Timanttilaikka, hieno (vihreä), sarja (5x)	6.371-238.0
Laikka, melamiini (harmaa/valkoinen), sarja (2x)	6.371-023.0
Laikka, pehmeä (valkoinen), sarja (5x)	6.369-469.0
Laikka, keskikova (punainen), sarja (5x)	6.369-470.0
Laikka, keskikova (vihreä), sarja (5x)	6.369-472.0
Laikka, kova (musta), sarja (5x)	6.369-473.0
Täydentävä vesisäiliö	9.753-058.0
Lisättävä lisäpainosetti	2.642-802.0

## Tekniset tiedot

	BDS 43/150 C	BDS 43/Duo C
<b>Sähköliitäntä</b>		
Verkköjännite	V	220-240
Taajuus	Hz	50
Tehonotto, maksimi	W	1500   1800
Suojatyyppi		IPX4
Kotelointiluokka		I
Pistorasia: enimmäisantototeho	W	500   1800
Suurin sallittu verkkoavustus	Ohm	0,433
<b>Harja/laikka</b>		
Läpimitta	mm	430
Kierrosluku	1/min	150   150/300
Pintapaine	N/cm <sup>2</sup>	0,30
<b>Mitat ja painot</b>		
Paino (ilman varusteita)	kg	43   42
Pituus	mm	590
Leveys	mm	430
Korkeus	mm	1180
Alituskorkeus	mm	90   125/370
Johdon pituus	m	15
Puhdistusainesäiliön tilavuus (Optio)	l	12
<b>Mitatut arvot EN 60335-2-67 mukaisesti</b>		
Tärinän kokonaisarvo	m/s <sup>2</sup>	<2,5
Epävarmuus K	m/s <sup>2</sup>	1,5
Äänenpainetaso L <sub>pA</sub>	dB(A)	66,3
Epävarmuus K <sub>pA</sub>	dB(A)	2
Äänitehotaso L <sub>WA</sub> + epävarmuus K <sub>WA</sub>	dB(A)	84
Poikkeuksen syy asetuksen (EU) 2019/1781 liitteen I osan 2 (12): j) mukaan		

## EY-vaatimustenmukaisuusvakuutus

Vakuutamme, että alla mainitut tuotteet vastaavat suunnittelultaan ja rakenteeltaan sekä valmistustavaltaan EU-direktiivien asianomaisia turvallisuus- ja terveysvaatimuksia. Jos tuotteeseen/tuotteisiin tehdään muutoksia, joista ei ole sovittu kansamme, tämä vakuutus ei ole enää voimassa.

**Tuote:** Lattiapuhdistin

**Tyyppi:** 1.291-xxx

### **Yksiselitteiset EU-direktiivit**

2006/42/EG (+2009/127/EG)

2014/30/EU

2011/65/EU

### **Käytetyt määräykset**

(EU) 2019/1781

### **Sovelletut harmonisoidut standardit**

EN 60335-1

EN 60335-2-67

EN 55014-1:2006 + A1: 2009 + A2:2011

EN 55014-2:1997 + A1: 2001 + A2: 2008

EN 61000-3-2: 2014

EN 61000-3-3:2013

EN 62233: 2008

EN IEC 63000: 2018

EN 61000-3-11: 2000

### **Sovellettu yhdenmukaisuuden analysointimenetelmä**

2000/14/EG

### **Sovelletut kansalliset standardit**

-

Allekirjoittaneet toimivat yrityksen johtokunnan puolesta ja sen valtakirjalla.



H. Jenner  
Chairman of the Board of Management



S. Reiser  
Director Regulatory Affairs & Certification

Dokumentointivastaava:

S. Reiser

Alfred Kärcher SE & Co. KG  
Alfred-Kärcher-Straße 28-40  
71364 Winnenden (Germany)  
Tel.: +49 7195 14-0  
Fax: +49 7195 14-2212

Winnenden, 2021/09/01



Πριν χρησιμοποιήσετε τη συσκευή σας για πρώτη φορά, διαβάστε αυτές τις πρωτότυπες οδηγίες χρήσης, ενεργήστε σύμφωνα με αυτές και κρατήστε τις για μελλοντική χρήση ή για τον επόμενο ιδιοκτήτη.

Προστασία περιβάλλοντος . . .	EL	1
Εγγύηση . . . . .	EL	1
Χρήση σύμφωνα με τους κανονισμούς . . . . .	EL	1
Υποδείξεις ασφαλείας . . . . .	EL	1
Συναρμολόγηση της λαβής ώθησης . . . . .	EL	2
Στοιχεία συσκευής . . . . .	EL	2
Έναρξη λειτουργίας . . . . .	EL	3
Χειρισμός . . . . .	EL	3
Απενεργοποίηση . . . . .	EL	4
Μεταφορά . . . . .	EL	4
Αποθήκευση . . . . .	EL	5
Φροντίδα και συντήρηση . . . . .	EL	5
Αντιμετώπιση βλαβών . . . . .	EL	5
Εξαρτήματα και ανταλλακτικά . . . . .	EL	6
Τεχνικά χαρακτηριστικά . . . . .	EL	6
Δήλωση Συμμόρφωσης των ΕΕ	EL	7

## Προστασία περιβάλλοντος



Τα υλικά συσκευασίας είναι ανακυκλώσιμα. Μην πετάτε τις συσκευασίες στα οικιακά απορρίμματα, αλλά σε ειδικό σύστημα επαναχρησιμοποίησης.



Σωστή απόρριψη αυτού του προϊόντος. Αυτή η ετικέτα υποδεικνύει ότι το προϊόν ενδέχεται να μην απορρίπτεται με κανονικά οικιακά απορρίμματα σε ολόκληρη την ΕΕ.

Για να αποφύγετε πιθανές ζημιές στο περιβάλλον ή την ανθρώπινη υγεία από την ανεξέλεγκτη διάθεση αποβλήτων, ανακυκλώστε αυτό το προϊόν με υπευθυνότητα για να επιτρέψετε τη βιώσιμη επαναχρησιμοποίηση υλικών πόρων. Για να απορρίψετε τη χρησιμοποιημένη συσκευή σας, παραδώστε την στο σύστημα επιστροφής και παραλαβής ή επικοινωνήστε με τον αντιπρόσωπο από τον οποίο αγοράσατε το προϊόν. Ο τελευταίος αποδέχεται το προϊόν προκειμένου να το ανακυκλώσει με φιλικό προς το περιβάλλον τρόπο.

**Υποδείξεις για τα συστατικά (REACH)**

Ενημερωμένες πληροφορίες για τα συστατικά μπορείτε να βρείτε στη διεύθυνση:

**[www.kaercher.com/REACH](http://www.kaercher.com/REACH)**

## Εγγύηση

Σε κάθε χώρα ισχύουν οι όροι εγγύησης που εκδόθηκαν από την αρμόδια εταιρία μας προώθησης πωλήσεων. Αναλαμβάνουμε τη δωρεάν αποκατάσταση οποιασδήποτε βλάβης στη συσκευή σας, εφόσον οφείλεται σε αστοχία υλικού ή κατασκευαστικό σφάλμα, εντός της προθεσμίας που ορίζεται στην εγγύηση. Σε περίπτωση που επιθυμείτε να κάνετε χρήση της εγγύησης, παρακαλούμε απευθυνθείτε με την απόδειξη αγοράς στο κατάστημα από το οποίο προμηθευτήκατε τη συσκευή ή στην πλησιέστερη εξουσιοδοτημένη υπηρεσία τεχνικής εξυπηρέτησης πελατών μας.

## Χρήση σύμφωνα με τους κανονισμούς

Χρησιμοποιείτε αυτή τη συσκευή αποκλειστικά και μόνο σύμφωνα με τα στοιχεία σ' αυτές τις οδηγίες χειρισμού.

### ⚠ ΠΡΟΣΟΧΗ

*Αυτή η οικιακή συσκευή προορίζεται μόνο για εσωτερική χρήση.*

- Η συσκευή επιτρέπεται να εξοπλίζεται μόνον με γνήσια εξαρτήματα και ανταλλακτικά.
- Η συσκευή δεν είναι κατάλληλη για χρήση σε χώρους, όπου υφίσταται κίνδυνος έκρηξης.
- Η συσκευή αυτή προορίζεται για επαγγελματική και βιομηχανική χρήση, π.χ. σε ξενοδοχεία, σχολεία, νοσοκομεία, εργοστάσια, καταστήματα, γραφεία και εταιρείες ενοικίασεως.
- Η θερμοκρασία χρήσης κυμαίνεται μεταξύ +5°C και +40°C.

## Υποδείξεις ασφαλείας

Πριν την πρώτη χρήση της συσκευής, διαβάστε και λάβετε υπόψη τις παρούσες Οδηγίες Χρήσης, καθώς και το συνοδευτικό έντυπο υποδείξεων ασφαλείας για συσκευές καθαρισμού με δίσκο, Nr. 5.956-659 και ενεργήστε ανάλογα.

## Επίπεδα ασφαλείας

### ⚠ ΚΙΝΔΥΝΟΣ

Υποδείξεις για άμεσα επαπειλούμενο κίνδυνο, ο οποίος μπορεί να έχει ως συνέπεια σοβαρό ή θανάσιμο τραυματισμό.

### ⚠ ΠΡΟΕΙΔΟΠΟΙΗΣΗ

Υποδείξεις για μια δυνητικά επικίνδυνη κατάσταση, η οποία μπορεί να έχει ως συνέπεια σοβαρό ή θανάσιμο τραυματισμό.

### ⚠ ΠΡΟΣΟΧΗ

Υπόδειξη για μια ενδεχομένως επικίνδυνη κατάσταση, η οποία μπορεί να οδηγήσει σε ελαφρό τραυματισμό.

### ΠΡΟΣΟΧΗ

Υπόδειξη για μια δυνητικά επικίνδυνη κατάσταση, η οποία μπορεί να έχει ως συνέπεια υλικές ζημιές.

## Μηχανισμοί ασφαλείας

Τα συστήματα ασφαλείας χρησιμεύουν για την προστασία του χρήστη και δεν επιτρέπεται να τεθούν εκτός λειτουργίας ή να αγνοηθεί η λειτουργία τους.

### Διάταξη ασφάλισης

Αποτρέπει την ακούσια ενεργοποίηση της συσκευής. Για να ενεργοποιήσετε τη συσκευή, πατήστε το κουμπί απελευθέρωσης και μετά τον διακόπτη ON / OFF.

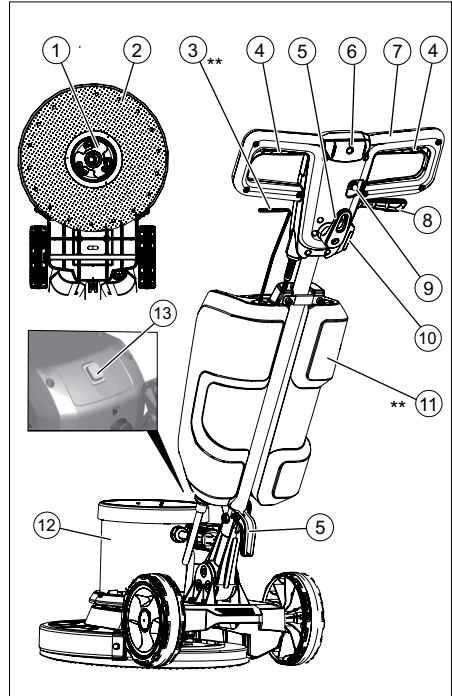
## Συναρμολόγηση της λαβής ώθησης

Πριν την ενεργοποίηση πρέπει να τοποθετηθεί η λαβή ώθησης, όπως φαίνεται στην εικόνα, και να αποκατασταθεί η ηλεκτρική σύνδεση με τη συσκευή.

Για την εικόνα, βλ. αναδιπλούμενη σελίδα

## Στοιχεία συσκευής

Η εικόνα της συσκευής δείχνει τη συσκευή BDS 43/150 C Classic. Η συσκευή BDS 43/ Duo C διαφέρει ελαφρώς από αυτήν.



- 1 Υποδοχέας, δίσκος υποδοχής δισκοειδούς βούρτσας/κετσέ
- 2 Δίσκος συγκράτησης βούρτσας / πέλματος
- 3 Μοχλός ρύθμισης δοσολογίας απορρυπαντικού (προαιρετικό)
- 4 Διακόπτης ON/OFF
- 5 Άγκιστρο καλωδίου
- 6 Πλήκτρο απασφάλισης
- 7 Χειρολαβή
- 8 Μοχλός ρύθμισης κλίσης
- 9 Ασφάλεια μετάδοσης κίνησης βουρτσών
- 10 Πρίζα για πρόσθετα εξαρτήματα
- 11 Δεξαμενή απορρυπαντικού (προαιρετικό)
- 12 Περίβλημα κινητήρα
- 13 Διακόπτης ταχύτητας βούρτσας (μόνο για BDS 43/Duo C)

\*\* δεν συμπεριλαμβάνεται στο παραδοτέο υλικό

## Έναρξη λειτουργίας

- Θα πρέπει, σε τακτά διαστήματα, να εξετάζετε το καλώδιο τροφοδοσίας με το ηλεκτρικό δίκτυο για πιθανές βλάβες, όπως π.χ. για το σχηματισμό ρωγμών ή τη γήρανση. Σε περίπτωση που διαπιστώσετε μία βλάβη, θα πρέπει το καλώδιο να αντικατασταθεί και να μην υποβληθεί σε περαιτέρω χρήση.
- Εξετάστε τη συσκευή για βλάβες και αναθέστε την αντιμετώπισή τους στην υπηρεσία εξυπηρέτησης πελατών.

## Ηλεκτρολογικές συνδέσεις

- Σχετικά με τις τιμές σύνδεσης βλέπε Τεχνικά χαρακτηριστικά και Πινακίδα τύπου.
- Η ηλεκτρική σύνδεση πρέπει να γίνει από ηλεκτρολόγο και να ανταποκρίνεται στο IEC 60364-1.

### ⚠ ΚΙΝΔΥΝΟΣ

*Κίνδυνος ηλεκτροπληξίας.*

- Μην περνάτε με τη συσκευή πάνω από το καλώδιο ρεύματος.

### ⚠ ΚΙΝΔΥΝΟΣ

*Κίνδυνος τραυματισμού!*

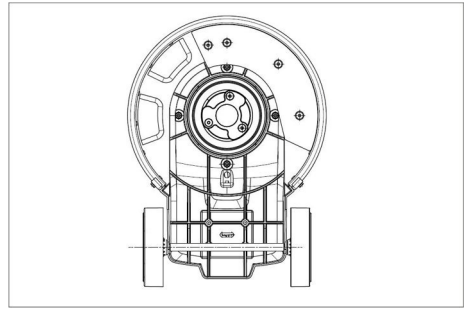
- Μην τυλίγετε ποτέ το καλώδιο ρεύματος γύρω από το σώμα ή το λαιμό σας.
- Μην αφήνετε το καλώδιο ρεύματος να έρθει σε επαφή με την περιστρεφόμενη βούρτσα/τον περιστρεφόμενο κετσέ.

## Τοποθέτηση βούρτσας/κετσέ

### Υπόδειξη:

Επιλέγεται τα σωστά εξαρτήματα για τη δουλειά σας.

- Αποσυνδέστε το ρευματολήπτη από την πρίζα.
- Τραβήξτε το μοχλό ρύθμισης κλίσης.
- Στρέψτε τη λαβή προς τα εμπρός στην κάθετη θέση.
- Αφήστε το μοχλό ρύθμισης κλίσης.
- Γείρετε τη συσκευή προς τα πίσω.



- Τοποθετήστε τη δισκοειδή βούρτσα/το δίσκο υποδοχής στον υποδοχέα και περιστρέψτε τα προς τα αριστερά.

## Πλήρωση δεξαμενής απορρυπαντικού (προαιρετικό)

### ⚠ ΠΡΟΕΙΔΟΠΟΙΗΣΗ

*Κίνδυνος βλάβης. Χρησιμοποιείτε μόνο τα συνιστώμενα απορρυπαντικά. Για άλλα απορρυπαντικά, ο χρήστης φέρει την ευθύνη για τον αυξημένο κίνδυνο από άποψη ασφάλειας λειτουργίας και ατυχήματος. Χρησιμοποιείτε μόνον απορρυπαντικά ελεύθερα από διαλύτες, υδροχλωρικό οξύ και υδροφθορικό οξύ.*

*Λάβετε υπόψη τις υποδείξεις ασφαλείας στο απορρυπαντικό.*

- Γεμίστε τη δεξαμενή απορρυπαντικού με διάλυμα απορρυπαντικού.

## Χειρισμός

### ⚠ ΠΡΟΕΙΔΟΠΟΙΗΣΗ

*Κίνδυνος τραυματισμού! Ο χειρισμός της συσκευής απαιτεί εξάσκηση.*

- Βεβαιωθείτε ότι δεν υπάρχουν εμπόδια στην περιοχή που θέλετε να καθαρίσετε.
- Ελέγξτε την καταλληλότητα του δαπέδου.
- Ο χειρισμός είναι πιο δύσκολος σε μη επίπεδες ή τραχιές επιφάνειες.

## Ρύθμιση της θέσης εργασίας λαβής

### ⚠ ΠΡΟΕΙΔΟΠΟΙΗΣΗ

*Κίνδυνος ατυχήματος από απώλεια ελέγχου της συσκευής. Ρυθμίστε τη λαβή μόνο με ακινητοποιημένο τον κινητήρα.*

- Τραβήξτε το μοχλό ρύθμισης κλίσης.
- Περιστρέψτε τη λαβή σε άνετη θέση.
- Αφήστε το μοχλό ρύθμισης κλίσης.



## Επιλογή ταχύτητας βούρτσας (μόνο για BDS 43/Duo C)

### ⚠ ΠΡΟΕΙΔΟΠΟΙΗΣΗ

Κίνδυνος ατυχήματος από απώλεια ελέγχου της συσκευής. Χρησιμοποιείτε το διακόπτη ταχύτητας βούρτσας μόνο όταν δεν λειτουργεί ο κινητήρας.

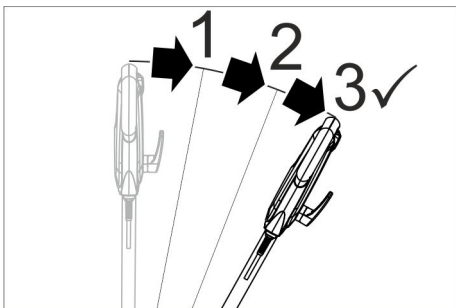
- Ρυθμίστε τον διακόπτη ταχύτητας βούρτσας στην επιθυμητή ταχύτητα:  
LO: 150 περιστροφές ανά λεπτό  
HI: 300 περιστροφές ανά λεπτό

## Ενεργοποίηση της συσκευής

### ΠΡΟΣΟΧΗ

Κίνδυνος βλάβης στην επίστρωση δαπέδου. Μην χρησιμοποιείτε τη συσκευή επί τόπου.

- Συνδέστε το ρευματολήπτη στην πρίζα.
- Ρυθμίστε τη λαβή στην επιθυμητή θέση εργασίας. Βλέπε κεφάλαιο «Ρύθμιση της θέσης εργασίας λαβής».
- Κρατήστε σταθερή τη λαβή και με τα δύο χέρια.
- Πατήστε το κουμπί απελευθέρωσης και κρατήστε το πατημένο.
- Πατήστε το διακόπτη ON/OFF.  
Για να το κάνετε αυτό, περιστρέψτε τη λαβή προς τα κάτω τουλάχιστον 3 βήματα από την κατακόρυφη θέση.



Εικόνα: Ξεκλειδώστε τον διακόπτη ON / OFF

- Αφήστε το πλήκτρο απασφάλισης.
- Για να διακόψετε τη λειτουργία αφήστε τον διακόπτη ON/OFF.

## Οδήγηση προς όλες τις κατευθύνσεις

- **Αριστερά:** Πιέστε τη λαβή προς τα κάτω.
- **Δεξιά:** Σηκώστε τη λαβή.

## Καθαρισμός

- Απλώστε το διάλυμα απορρυπαντικού στο δάπεδο ή πιέστε το μοχλό δοσομέτρησης της δεξαμενής απορρυπαντικού (προαιρετικό).
- Κινήστε τη συσκευή πάνω στην υπό καθαρισμό επιφάνεια.
- Σε περίπτωση έντονης ρύπανσης επαναλαμβάνετε τη διαδικασία καθαρισμού.
- Έπειτα συλλέξτε το βρώμικο νερό με συσκευή υγρής αναρρόφησης ή με απορροφητικό πανί.

## Απενεργοποίηση

- Αποσυνδέστε το ρευματολήπτη από την πρίζα.
- Τραβήξτε το μοχλό ρύθμισης κλίσης.
- Μεταφέρετε τη λαβή σε κάθετη θέση.
- Αφήστε το μοχλό ρύθμισης κλίσης.
- Αφαιρέστε τη δεξαμενή απορρυπαντικού (προαιρετικό) και πετάξτε το διάλυμα απορρυπαντικού που δεν καταναλώθηκε.
- Τυλίξτε το κύριο καλώδιο γύρω από τα αντίστοιχα άγκιστρα.
- Ξεπλύνετε τη δεξαμενή απορρυπαντικού (προαιρετικό) με καθαρό νερό.
- Τοποθετήστε τη συσκευή σε θέση στάθμευσης.
- Αφαιρέστε το δίσκο υποδοχής / τη δισκοειδή βούρτσα.
- Καθαρίστε το περίβλημα με υγρό πανί

## Μεταφορά

### ⚠ ΠΡΟΣΟΧΗ

Κίνδυνος τραυματισμού και βλάβης! Κατά τη μεταφορά λάβετε υπόψη το βάρος της συσκευής.

- Τραβήξτε το μοχλό ρύθμισης κλίσης.
- Μεταφέρετε τη λαβή σε κάθετη θέση.
- Αφήστε το μοχλό ρύθμισης κλίσης.
- Γείρετε τη συσκευή προς τα πίσω στη θέση μεταφοράς και οδηγήστε την στον τόπο εφαρμογής.
- Κατά τη μεταφορά με οχήματα, ασφαλίστε τη συσκευή έναντι ενδεχόμενης ολίσθησης και ανατροπής, σύμφωνα με τις εκάστοτε ισχύουσες κατευθυντήριες οδηγίες.

## Αποθήκευση

### ⚠ ΠΡΟΣΟΧΗ

Κίνδυνος τραυματισμού και βλάβης! Κατά την αποθήκευση λάβετε υπόψη το βάρος της συσκευής.

- Τοποθετήστε τη συσκευή σε θέση στάθμευσης.
- Αποθηκεύστε τη συσκευή σε στεγνό χώρο που προστατεύεται από τον παγετό.

## Φροντίδα και συντήρηση

### ⚠ ΚΙΝΔΥΝΟΣ

Κίνδυνος τραυματισμού. Πριν από όλες τις εργασίες στη συσκευή αποσυνδέετε πάντα το βύσμα δικτύου.

- Ξεπλύνετε τις βρώμικες δισκοειδείς βούρτσες με νερό.
- Πλύνετε τους βρώμικους κετσέδες στους 60 °C το πολύ.
- Καθαρίστε το περίβλημα με υγρό πανί
- Ελέγξτε το καλώδιο ρεύματος για βλάβες.

## Αντιμετώπιση βλαβών

### ⚠ ΚΙΝΔΥΝΟΣ

Κίνδυνος τραυματισμού. Πριν από όλες τις εργασίες στη συσκευή αποσυνδέετε πάντα το βύσμα δικτύου.

Σε περίπτωση βλαβών, οι οποίες δεν μπορούν να αντιμετωπιστούν με τη βοήθεια αυτού του πίνακα, καλέστε την υπηρεσία τεχνικής εξυπηρέτησης πελατών.

Βλάβη	Αντιμετώπιση
Μη ικανοποιητικό αποτέλεσμα καθαρισμού	Αντικαταστήστε τους βρώμικους κετσέδες και πλύντε τους στους 60 °C το πολύ.
	Αντικαταστήστε τη φθαρμένη δισκοειδή βούρτσα/κετσέ.
	Πλύσιμο βρώμικων δισκοειδών βουρτσών με νερό
Έντονοι κραδασμοί στη συσκευή	Ελέγξτε την καταλληλότητα της βούρτσας/του κετσέ και του απορρυπαντικού για τη συγκεκριμένη χρήση.
	Ελέγξτε τη σωστή έδραση της δισκοειδούς βούρτσας/του κετσέ.
	Ελέγξτε τη στερέωση του κετσέ. Τοποθετήστε τη λαβή κάτω.
Η επένδυση δεν περιστρέφεται	Επαναφέρετε την ασφάλεια μετάδοσης κίνησης βουρτσών.
	Ελέγξτε, εάν κάποιο ξένο σώμα μπλοκάρει τη βούρτσα/τον κετσέ και απομακρύνετε το.

## Εξαρτήματα και ανταλλακτικά

Χρησιμοποιείτε μόνο γνήσια παρελκόμενα και ανταλλακτικά τα οποία διασφαλίζουν την ασφαλή και απρόσκοπτη λειτουργία της συσκευής.

Πληροφορίες για παρελκόμενα και ανταλλακτικά θα βρείτε στη διεύθυνση [www.kaercher.com](http://www.kaercher.com).

Περιγραφή	Κωδ. παραγγελίας
Δίσκοι οδηγού BDS 43/150 C	6.369-899.0
Δίσκοι οδηγού BDS 43/Duo C	6.369-901.0
Βούρτσα τριψίματος (κόκκινη)	6.369-895.0
Βούρτσα δίσκου, σκληρή (μαύρη)	6.369-898.0
Βούρτσα σαμπουάν, μεσαίο μαλακό (λευκή/μπλε)	6.369-896.0
Βούρτσα στίλβωσης	6.369-897.0
Κετσές στίλβωσης	6.371-149.0
Μαξιλάρι, μικροΐνες, σετ (5x)	6.905-526.0
Μαξιλάρι διαμάντι, χοντρό (λευκό), σετ (5x)	6.371-256.0
Μαξιλάρι διαμάντι, μεσαίο (κίτρινο), σετ (5x)	6.371-257.0
Μαξιλάρι διαμάντι, λεπτό (πράσινο), σετ (5x)	6.371-238.0
Μαξιλάρι, μελαμίνη (γκρι/λευκό), σετ (2x)	6.371-023.0
Μαξιλάρι μαλακό (λευκό), σετ (5x)	6.369-469.0
Μαξιλάρι, μεσαίο (κόκκινο), σετ (5x)	6.369-470.0
Μαξιλάρι, μέτρια σκληρό (πράσινο), σετ (5x)	6.369-472.0
Μαξιλάρι, σκληρό (μαύρο), σετ (5x)	6.369-473.0
Δοχείο νερού κομπλέ	9.753-058.0
Σετ πρόσθετου βάρους	2.642-802.0

## Τεχνικά χαρακτηριστικά

	BDS 43/150 C	BDS 43/Duo C
<b>Σύνδεση ηλεκτρικού ρεύματος</b>		
Τάση ηλεκτρικού δικτύου	V	220-240
Συχνότητα	Hz	50
Κατανάλωση ρεύματος έως	W	1500   1800
Είδος προστασίας		IPX4
Κατηγορία προστασίας		I
Πρίζα: μέγιστη ηλεκτρική ισχύς	W	500   1800
Μέγιστη επιτρεπόμενη αντίσταση δικτύου	Ohm	0,433
<b>Βούρτσα/κετσές</b>		
Διάμετρος	mm	430
Αριθμός στροφών	1/min	150   150/300
Πίεση επαφής	N/cm <sup>2</sup>	0,30
<b>Διαστάσεις και βάρη</b>		
Βάρος (χωρίς παρελκόμενα)	kg	43   42
Μήκος	mm	590
Πλάτος	mm	430
Ύψος	mm	1180
Ύψος	mm	90   125/370
Μήκος καλωδίου	m	15
Περιεκτικότητα δεξαμενής απορρυπαντικού (Προαιρετικό)	l	12
<b>Μετρούμενες τιμές κατά EN 60335-2-67</b>		
Συνολική τιμή κραδασμών	m/s <sup>2</sup>	<2,5
Αβεβαιότητα K	m/s <sup>2</sup>	1,5
Επιτρεπόμενη στάθμη ηχητικής ισχύος L <sub>PA</sub>	dB(A)	66,3
Αβεβαιότητα K <sub>PA</sub>	dB(A)	2
Επιτρεπόμενη στάθμη ηχητικής ισχύος L <sub>WA</sub> + Αβεβαιότητα K <sub>WA</sub>	dB(A)	84
Λόγος εξαίρεσης σύμφωνα με τον κανονισμό (ΕΕ) 2019/1781 Παράρτημα Ι Τμήμα 2 (12): j)		

## Δήλωση Συμμόρφωσης των ΕΕ

Δια της παρούσης δηλώνουμε ότι το μηχάνημα που χαρακτηρίζεται παρακάτω, με βάση τη σχεδίαση και την κατασκευή του, υπό τη μορφή που διατίθεται στην αγορά, πληροί στις σχετικές βασικές απαιτήσεις ασφαλείας και υγιεινής των οδηγιών της ΕΕ. Η παρούσα δήλωση πάυει να ισχύει σε περίπτωση τροποποιήσεων του μηχανήματος χωρίς προηγούμενη συνεννόηση μαζί μας.

**Προϊόν:** Συσσκευή καθαρισμού δαπέδων

**Τύπος:** 1.291-xxx

### Σχετικές οδηγίες των ΕΕ

2006/42/EG (+2009/127/EG)

2014/30/EU

2011/65/EU

### Εφαρμοστέοι κανονισμοί

(EU) 2019/1781

### Εφαρμοσθέντα εναρμονισμένα πρότυπα

EN 60335-1

EN 60335-2-67

EN 55014-1:2006 + A1: 2009 + A2:2011

EN 55014-2:1997 + A1: 2001 + A2: 2008

EN 61000-3-2: 2014

EN 61000-3-3:2013

EN 62233: 2008

EN IEC 63000: 2018

EN 61000-3-11: 2000

### Εφαρμοσθείσα διαδικασία συμμόρφωσης

2000/14/EG

### Εφαρμοσθέντα εθνικά πρότυπα

-

Οι υπογράφωντες ενεργούν κατ' εντολή και με πληρεξούσιο από το διοικητικό συμβούλιο.

  
H. Jenner

Chairman of the Board of Management

  
S. Reiser

Director Regulatory Affairs & Certification

Υπεύθυνος εγγράφων τεκμηρίωσης:

S. Reiser

Alfred Kärcher SE & Co. KG  
Alfred-Kärcher-Straße 28-40  
71364 Winnenden (Germany)  
Tel.: +49 7195 14-0  
Fax: +49 7195 14-2212

Winnenden, 2021/09/01



Cihazın ilk kullanımından önce bu orijinal kullanma kılavuzunu okuyun, bu kılavuza göre davranın ve daha sonra kullanım veya cihazın sonraki sahiplerine vermek için bu kılavuzu saklayın.

Çevre koruma . . . . .	TR	1
Garanti . . . . .	TR	1
Kurallara uygun kullanım . . . . .	TR	1
Güvenlik uyarıları . . . . .	TR	1
İtme kolunun takılması . . . . .	TR	2
Cihaz elemanları . . . . .	TR	2
İşletime alma . . . . .	TR	2
Kullanımı . . . . .	TR	3
Kullanım dışında . . . . .	TR	4
Taşıma . . . . .	TR	4
Depolama . . . . .	TR	4
Koruma ve Bakım . . . . .	TR	4
Arızalarda yardım . . . . .	TR	5
Aksesuarlar ve yedek parçalar . . . . .	TR	5
Teknik Bilgiler . . . . .	TR	6
AB uygunluk bildirisi . . . . .	TR	6

## Çevre koruma



Ambalaj malzemeleri geri dönüştürülebilir. Ambalaj malzemelerini evinizin çöpüne atmak yerine lütfen tekrar kullanılabilirleri yerlere gönderin.



Bu ürünün uygun şekilde bertaraf edilmesi. Bu etiket, ürünün AB genelinde normal evsel atıklarla birlikte atılamayacağını belirtir.

KontROLSÜZ atık bertarafı nedeniyle çevreye veya insan sağlığına olası zararları önlemek amacıyla, malzeme kaynaklarının sürdürülebilir şekilde yeniden kullanımını sağlamak için bu ürünü sorumlu bir şekilde geri dönüştürün. Kullanılmış cihazınızı bertaraf etmek için lütfen iade ve toplama sistemine götürün veya ürünü satın aldığınız bayi ile iletişime geçin. Bu bayi, ürünü çevreye duyarlı bir şekilde geri dönüştürmek için kabul edecektir.

### İçindekiler hakkında uyarılar (REACH)

İçindekiler hakkında ayrıntılı bilgileri bulabileceğiniz adres:

[www.kaercher.com/REACH](http://www.kaercher.com/REACH)

## Garanti

Her ülkede yetkili distribütörümüz tarafından verilmiş garanti şartları geçerlidir. Garanti süresi içinde cihazınızda oluşan muhtemel hasarları, arızanın kaynağı üretim veya malzeme hatası olduğu sürece ücretsiz olarak karşılıyoruz. Garanti hakkınızdan yararlanmanızı gerektiren bir durum olduğu zaman, ilgili faturanız ile birlikte satıcınıza veya size en yakın yetkili servisimize başvurunuz.

## Kurallara uygun kullanım

Bu cihazı sadece bu kullanım kılavuzundaki bilgilere uygun olarak kullanın.

### ⚠ **TEDBİR**

*Bu cihaz yalnızca kapalı alanda kullanıma yöneliktir.*

- Cihaz, sadece orijinal aksesuarı ve yedek parçalarıyla donatılabilir.
- Cihaz, patlama tehlikesi bulunan ortamlarda kullanım için uygun değildir.
- Bu cihaz, Örn; oteller, okullar, hastaneler, fabrikalar, mağazalar, bürolar ve kıralık mağazalarda mesleki ve endüstriyel kullanım için uygundur.
- Kullanım sıcaklığı aralığı +5V ve +40C arasındadır.

## Güvenlik uyarıları

Cihazı kullanmaya başlamadan önce, bu kullanım kılavuzu ve ekteki 5.956-659 numaralı Tek diskli makinelerin güvenlik uyarıları broşürünü okuyun ve buna uygun şekilde davranın.

## Tehlike kademeleri

### ⚠ **TEHLİKE**

*Ağır bedensel yaralanmalar ya da ölüme neden olan direkt bir tehlikeye yönelik uyarı.*

### ⚠ **UYARI**

*Ağır bedensel yaralanmalar ya da ölüme neden olabilecek olası tehlikeli bir duruma yönelik uyarı.*

### ⚠ **TEDBİR**

*Hafif yaralanmalara neden olabilecek olası tehlikeli bir duruma yönelik uyarı.*

## DIKKAT

Maddi hasarlara neden olabilecek olası tehlikeli bir duruma yönelik uyarı.

### Güvenlik tertibatları

Güvenlik düzenekleri kullanıcının korunmasını sağladığından, devre dışı bırakılmamalıdır ve düzgün çalışıklarından emin olunmalıdır.

### Kilit

Cihazın istenmeden açılmasını engeller. Cihazı açmak için kilit açma düğmesine ve ardından AÇMA/KAPAMA şalterine basın.

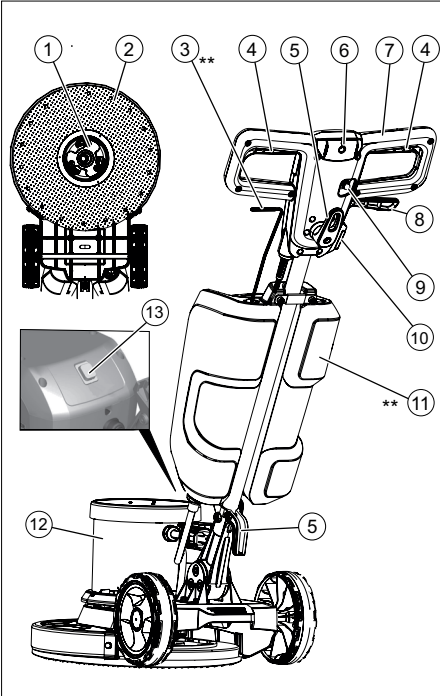
### İtme kolunun takılması

İşletime almadan önce, itme kolu gösterildiği gibi takılmalı ve cihazla elektrik bağlantısı kurulmalıdır.

Şekil için diğer sayfaya bakın

### Cihaz elemanları

Cihaz resmi, BDS 43/150 C Classic cihazını göstermektedir. BDS 43/Duo C cihazı bundan biraz farklıdır.



- 1 Taşıyıcı, disk fırça / ped sürgü tablası
- 2 Süpürge / ped tahrik plakası
- 3 Temizlik maddesi çözeltisi dozaj kolu (opsiyon)
- 4 AÇMA/KAPAMA düğmesi
- 5 Kablo kancası
- 6 Kilit açma düğmesi
- 7 Tutamak
- 8 Eğim ayar kolu
- 9 Fırça tahriki sigortası
- 10 Aksesuar prizi
- 11 Temizlik maddesi tankı (opsiyon)
- 12 Motor muhafazası
- 13 Fırça devri şalteri (yalnızca BDS 43/ Duo C)

\*\* Teslimat kapsamında bulunmamaktadır

### İşletime alma

- Elektrik bağlantı kablosuna Örn; yırtılma ya da eskime gibi düzenli olarak hasar kontrolü yapın. Bir hasar belirlenmesi durumunda, cihazı kullanmaya devam etmeden önce kablo değiştirilmelidir.
- Cihaza hasar kontrolü yapın, hasarları müşteri hizmetlerine onartın.

### Akım bağlantısı

- Bağlantı değerleri için Bkz. Teknik Özellikler ve Tip Plakası.
- Elektrik bağlantısı bir elektrik tesisatçısı tarafından yapılmalı ve IEC 60364-1'e uygun olmalıdır.

### ⚠ TEHLİKE

Elektrik çarpma tehlikesi.

- Elektrik kablosunun üzerinden geçmeyin.

### ⚠ TEHLİKE

Yaralanma tehlikesi!

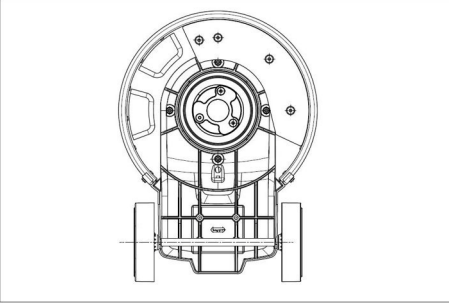
- Elektrik kablosunu vücudunuza ya da boynunuza kesinlikle sarmayın.
- Elektrik kablosunu dönen fırça/pedle temas ettirmeyin.

## Fırçanın/pedin yerleştirilmesi

### Not:

Lütfen gerçekleştireceğiniz temizlik işlemini uygun aksesuarı seçin.

- Cihazın fişini prizden çekin.
- Eğim ayar kolunu çekin.
- Tutamağı öne doğru dikey bir konuma döndürün.
- Eğim ayar kolunu bırakın.
- Cihazı geriye yatırın.



- Disk fırçayı/sürücü tablasını taşıyıcıya oturtun ve saat yönünün tersine doğru döndürün.

## Temizlik maddesi tankının (opsiyon) doldurulması

### ⚠ UYARI

*Hasar görme tehlikesi. Sadece tavsiye edilen temizlik maddelerini kullanın. Diğer temizlik maddeleri için, artan çalışma güvenliği ve kaza tehlikesi riskini işletmecisi kendisi üstlenir.*

*Sadece çözücü maddeler, tuz ve hidroflüorik asit çözeltisi içermeyen temizlik maddeleri kullanın.*

*Temizlik maddelerinin üzerindeki güvenlik uyarılarına dikkat edin.*

- Temizlik çözeltisini temizlik maddesi tankına doldurun.

## Kullanımı

### ⚠ UYARI

*Yaralanma tehlikesi! Cihazın kullanılması için alıştırma yapılmalıdır.*

- Temizlenecek yüzey üzerinde hiç engel bulunmadığından emin olun.
- Zemin özelliklerinin uygun olup olmadığını kontrol edin.
- Düz olmayan veya pürüzlü yüzeylerde kullanım zorlaşır.

## Tutamağın çalışma konumunun ayarlanması

### ⚠ UYARI

*Cihaz üzerindeki kontrolün kaybedilmesi nedeniyle kaza tehlikesi. Tutamağın ayarını sadece motor dururken değiştirin.*

- Eğim ayar kolunu çekin.
- Tutamağı rahat bir konuma getirin.
- Eğim ayar kolunu bırakın.

## Fırça devrinin seçilmesi (yalnızca BDS 43/Duo C)

### ⚠ UYARI

*Cihaz üzerindeki kontrolün kaybedilmesi nedeniyle kaza tehlikesi. Fırça devri şalterine sadece motor dururken basın.*

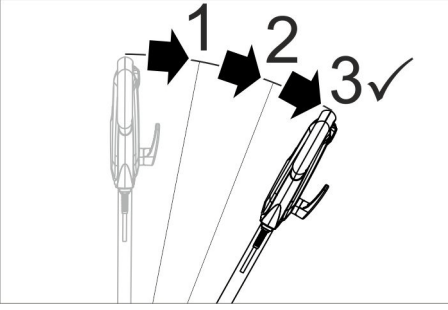
- Fırça devri şalterini istediğiniz devre ayarlayın:  
LO: Dakikada 150 devir  
HI: Dakikada 300 devir

## Cihazı açın

### DIKKAT

*Zemin kaplamasını için zarar görme tehlikesi. Cihazı noktada çalıştırmayın.*

- Elektrik fişini prize takın.
- Tutamağı istenen çalışma konumuna ayarlayın. "Tutamağın çalışma konumunun ayarlanması" bölümüne bakın.
- Tutamağı iki elinizle sabit tutun.
- Kilit açma düğmesine basın ve basılı tutun.
- AÇMA/KAPAMA düğmesine basın. Bunu yapmak için, tutamağı dikey konumdan aşağı doğru en az 3 kademe çevirin.



Resim: AÇMA/KAPAMA şalterinin kilidinin açılması

- Kilit açma düğmesini bırakın.
- İşletimi iptal etmek için AÇMA/KAPAMA şalterini bırakın.

### Yöne kumanda edilmesi

- **Sol:** Tutamağı aşağı bastırın.
- **Sağ:** Tutamağı kaldırın.

### Temizleme

- Temizlik çözültisini zemine uygulayın veya temizlik maddesi tankı (opsiyon) dozaj koluna basın.
- Cihazı temizlenecek yüzeyde hareket ettirin.
- Zor kirlerde işlemi tekrarlayın.
- Daha sonra, pis suyu bir sulu süpürge veya bezle emdirin.

### Kullanım dışında

- Cihazın fişini prizden çekin.
- Eğim ayar kolunu çekin.
- Tutamağı dikey konuma getirin.
- Eğim ayar kolunu bırakın.
- Temizlik maddesi tankını (opsiyon) çıkartın ve kullanılmayan temizlik maddesi çözültisini tasfiye edin.
- Elektrik kablosunu kablo kancalarının etrafına sarın.
- Temizlik maddesi, tankını (opsiyon) haftada bir kez temiz suyla yıkayın.
- Cihazı park konumuna getirin.
- Sürgü tablası / disk fırçayı çıkartın.
- Gövdeyi nemli bir bezle temizleyin.

## Taşıma

### ⚠ TEDBİR

*Yaralanma ve hasar tehlikesi! Taşıma sırasında cihazın ağırlığına dikkat edin.*

- Eğim ayar kolunu çekin.
- Tutamağı dikey konuma getirin.
- Eğim ayar kolunu bırakın.
- Cihazı geriye doğru taşıma konumuna yatırın ve hedef yere hareket ettirin.
- Araçlarda taşıma sırasında, cihazı geçerli yönetmeliklere göre kaymaya ve devrilmeye karşı emniyete alın.

## Depolama

### ⚠ TEDBİR

*Yaralanma ve hasar tehlikesi! Depolama sırasında cihazın ağırlığına dikkat edin.*

- Cihazı park konumuna getirin.
- Cihazı kuru, donmaya karşı korunmuş bir mekanda muhafaza edin.

## Koruma ve Bakım

### ⚠ TEHLİKE

*Yaralanma tehlikesi. Tüm çalışmalardan önce cihazı elektrik fişinden çekin.*

- Kirlenmiş disk fırçaları suyla yıkayın.
- Kirlenmiş pedleri maksimum 60 °C de yıkayın.
- Gövdeyi nemli bir bezle temizleyin.
- Elektrik kablosuna hasar kontrolü yapın.



## Arızalarda yardım

### ⚠ TEHLİKE

*Yaralanma tehlikesi. Tüm çalışmalardan önce cihazı elektrik fişinden çekin.*

Bu tablo yardımıyla giderilemeyen arızalarda müşteri hizmetlerini arayın.

Arıza	Arızanın giderilmesi
Yetersiz temizleme sonucu	Kirlenmiş pedi değiştirin ve maksimum 60 °C de yıkayın.
	Aşınmış disk fırça/pedi değiştirin.
	Kirlenmiş disk fırçaları suyla yıkayın.
Cihazda güçlü titreşim var	Fırça/ped eğimi ve temizlik maddesini uygulama durumu açısından kontrol edin.
	Disk fırça/pedin doğru oturup oturmadığını kontrol edin.
Pad dönmüyor	Ped sabitlemesini kontrol edin.
	Tutamağı daha aşağı konumlandırın.
Pad dönmüyor	Fırça tahrikinin sigortasını sıfırlayın.
	Yabancı maddelerin fırçayı/pedi bloke edip etmediğini kontrol edin, gerekirse yabancı maddeleri çıkartın

## Aksesuarlar ve yedek parçalar

Sadece orijinal aksesuarlar ve orijinal yedek parçalar kullanın; cihazın güvenli şekilde ve arızasız işletilmesini garantilerler. Aksesuarlar ve yedek parçalar hakkında bilgi için sitemizi ziyaret edin: [www.kaercher.com](http://www.kaercher.com).

Tanımlama	Sipariş No.
BDS 43/150 C ray altlığı	6.369-899.0
BDS 43/Duo C ray altlığı	6.369-901.0
Ovma fırçası (kırmızı)	6.369-895.0
Diskli fırça, sert (siyah)	6.369-898.0
Şampuan fırçası, orta yumuşak (beyaz/mavi)	6.369-896.0
Cila fırçası	6.369-897.0
Parlatma pedi	6.371-149.0
Ped, mikrofiber, set (5 adet)	6.905-526.0
Elmas ped, kalın (beyaz), set (5 adet)	6.371-256.0
Elmas ped, orta (sarı), set (5 adet)	6.371-257.0
Elmas ped, ince (yeşil), set (5 adet)	6.371-238.0
Ped, melamin (gri/beyaz), set (2 adet)	6.371-023.0
Ped, yumuşak (beyaz), set (5 adet)	6.369-469.0
Ped, orta (kırmızı), set (5 adet)	6.369-470.0
Ped, orta sert (yeşil), set (5 adet)	6.369-472.0
Ped, sert (siyah), set (5 adet)	6.369-473.0
Komple sarnıç	9.753-058.0
Sonradan donatı seti ilave ağırlık	2.642-802.0

## Teknik Bilgiler

		BDS 43/ 150 C	BDS 43/ Duo C
<b>Akım bağlantısı</b>			
Şebeke gerilimi	V	220-240	
Frekans	Hz	50	
Maks. güç tüketimi	W	1500	1800
Koruma şekli		IPX4	
Koruma sınıfı		I	
Soket: maks. elektrik çıkışı	W	500	1800
İzin verilen maksimum şebeke empedansı	Ohm	0,433	
<b>Fırça/ped</b>			
Çap	mm	430	
Devir	d/dk	150	150/ 300
Baskı basıncı	N/cm <sup>2</sup>	0,30	
<b>Ölçüler ve ağırlıklar</b>			
Ağırlık (aksesuar hariç)	kg	43	42
Uzunluk	mm	590	
Genişlik	mm	430	
Yükseklik	mm	1180	
Zeminden yükseklik	mm	90	125/ 370
Kablo uzunluğu	m	15	
Temizlik maddesi tankının hacmi (Opsiyon)	l	12	
<b>60335-2-67'a göre belirlenen değerler</b>			
Toplam titreşim değeri	m/s <sup>2</sup>	<2,5	
Güvensizlik K	m/s <sup>2</sup>	1,5	
Ses basıncı seviyesi L <sub>pA</sub>	dB(A)	66,3	
Güvensizlik K <sub>pA</sub>	dB(A)	2	
Ses basıncı seviyesi L <sub>WA</sub> + Güvensizlik K <sub>WA</sub>	dB(A)	84	
(AB) 2019/1781 Düzenlemesi Ek I Bölüm 2 (12) uyarınca istisna nedeni: j)			

## AB uygunluk bildirisi

İşbu belge ile aşağıda tanımlanan makinenin konsepti ve tasarımı ve tarafımızdan piyasaya sürülen modeliyle AB yönetmeliklerinin temel teşkil eden ilgili güvenlik ve sağlık yükümlülüklerine uygun olduğunu bildiririz. Onayımız olmadan cihazda herhangi bir değişiklik yapılması durumunda bu beyan geçerliliğini yitirir.

**Ürün:** Zemin temizleyici

**Tip:** 1.291-xxx

**İlgili AB yönetmelikleri**

2006/42/EG (+2009/127/EG)

2014/30/EU

2011/65/EU

**Uygulanan düzenlemeler**

(EU) 2019/1781

**Kullanılmış olan uyumlu standartlar**

EN 60335-1

EN 60335-2-67

EN 55014-1:2006 + A1: 2009 + A2:2011

EN 55014-2:1997 + A1: 2001 + A2: 2008

EN 61000-3-2: 2014

EN 61000-3-3:2013

EN 62233: 2008

EN IEC 63000: 2018

EN 61000-3-11: 2000

**Kullanılan uyumluluk değerlendirme yöntemleri**

2000/14/EG

**Kullanılmış ulusal standartlar**

-

Aşağıda imzası olan kişiler, yönetim kurulu adına ve yönetim kurulunun yetkisine sahip olarak hareket eder.



H. Jenner

Chairman of the Board of Management



S. Reiser

Director Regulatory Affairs & Certification

**Dokümantasyon sorumlusu:**

S. Reiser

Alfred Kärcher SE & Co. KG

Alfred-Kärcher-Straße 28-40

71364 Winnenden (Germany)

Tel.: +49 7195 14-0

Fax: +49 7195 14-2212

Winnenden, 2021/09/01



Перед первым применением вашего прибора прочитайте эту оригинальную инструкцию по эксплуатации, после этого действуйте соответственно и сохраните ее для дальнейшего пользования или для следующего владельца.

Защита окружающей среды . . . . .	RU	1
Гарантия . . . . .	RU	1
Использование по назначению . . . . .	RU	2
Указания по технике безопасности . . . . .	RU	2
Установка выдвижной штанги . . . . .	RU	2
Элементы прибора . . . . .	RU	2
Начало работы . . . . .	RU	3
Управление . . . . .	RU	4
Вывод из эксплуатации . . . . .	RU	4
Транспортировка . . . . .	RU	5
Хранение . . . . .	RU	5
Уход и техническое обслуживание . . . . .	RU	5
Помощь в случае неполадок . . . . .	RU	5
Принадлежности и запасные детали . . . . .	RU	6
Технические данные . . . . .	RU	6
Заявление о соответствии EU . . . . .	RU	7

## Защита окружающей среды



Упаковочные материалы пригодны для вторичной переработки. Пожалуйста, не выбрасывайте упаковку вместе с бытовыми отходами, а сдайте ее в один из пунктов приема вторичного сырья.



Правильная утилизация данного изделия. Эта надпись указывает на то, что изделие нельзя утилизировать вместе с обычными бытовыми отходами на всей территории ЕС.

Во избежание возможного ущерба окружающей среде или здоровью в результате неконтролируемой утилизации отходов утилизируйте данное изделие ответственно, чтобы обеспечить устойчивое повторное использование материальных ресурсов. Чтобы утили-

зировать использованное устройство, передайте его в систему возврата и сбора отходов или обратитесь к дилеру, у которого было приобретено изделие. Он примет изделие, чтобы утилизировать его экологически безопасным способом.

## Инструкции по применению компонентов (REACH)

Актуальные сведения о компонентах приведены на веб-узле по следующему адресу:

[www.kaercher.com/REACH](http://www.kaercher.com/REACH)

## Гарантия

В каждой стране действуют соответственно гарантийные условия, изданные уполномоченной организацией сбыта нашей продукции в данной стране. Возможные неисправности прибора в течение гарантийного срока мы устраняем бесплатно, если причина заключается в дефектах материалов или ошибках при изготовлении. В случае возникновения претензий в течение гарантийного срока просьба обращаться, имея при себе чек о покупке, в торговую организацию, продавшую вам прибор или в ближайшую уполномоченную службу сервисного обслуживания.

Дата выпуска отображается на заводской табличке в закодированном виде. При этом отдельные цифры имеют следующее значение::

Пример: 30190

- 3 год выпуска
- 0 столетие выпуска
- 1 десятилетие выпуска
- 9 вторая цифра месяца выпуска
- 0 первая цифра месяца выпуска

Таким образом, в данном примере код 30190 означает дату выпуска 09/(2)013.

## Использование по назначению

Используйте данный прибор исключительно в соответствии указаниями данного руководства по эксплуатации.

### ⚠ **ОСТОРОЖНО**

*Данное устройство предназначено для эксплуатации только в помещениях.*

- Прибор разрешается оснащать только оригинальными принадлежностями и запасными частями.
- Прибор не пригоден для использования во взрывоопасной среде.
- Данный прибор предназначен для промышленного использования, например, в гостиницах, школах, больницах, заводах, магазинах, офисах, прокатных организациях.
- Диапазон рабочей температуры составляет от +5°C до +40°C.

## Указания по технике безопасности

Перед первым использованием прибора прочитайте и соблюдайте данное Руководство по эксплуатации и прилагаемую брошюру по технике безопасности при работе с дисковыми мощными приборами № 5.956-659 и действуйте соответственно.

### Степень опасности

#### ⚠ **ОПАСНОСТЬ**

*Указание относительно непосредственно грозящей опасности, которая приводит к тяжелым увечьям или к смерти.*

#### ⚠ **ПРЕДУПРЕЖДЕНИЕ**

*Указание относительно возможной потенциально опасной ситуации, которая может привести к тяжелым увечьям или к смерти.*

#### ⚠ **ОСТОРОЖНО**

*Указание на потенциально опасную ситуацию, которая может привести к получению легких травм.*

#### **ВНИМАНИЕ**

*Указание относительно возможной потенциально опасной ситуации, которая может повлечь материальный ущерб.*

## Защитные устройства

Защитные приспособления предназначены для защиты оператора. Их отключение, а также работа в обход их функций не допускаются.

### Блокировка

Предотвращает случайное включение устройства. Чтобы включить устройство, нажать кнопку разблокировки, а затем выключатель ВКЛ./ВЫКЛ.

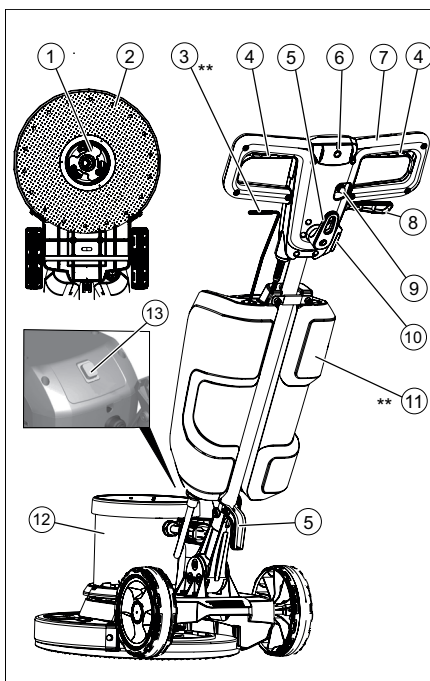
## Установка выдвижной штанги

Перед вводом в эксплуатацию следует смонтировать выдвижную штангу в соответствии с иллюстрациями и установить электрическое соединение с устройством.

**Рисунок см. на обороте**

## Элементы прибора

На рисунке изображено устройство BDS 43/150 C Classic. Устройство BDS 43/Duo C немного отличается от него.



- 1 Захват, дисковая щетка / приводная тарелка для накладок
- 2 Приводная пластина щетки/пада
- 3 Рычаг дозирования раствора чистящего средства (опция)
- 4 Выключатель ВКЛ/ВЫКЛ
- 5 Крючки для кабеля
- 6 Кнопка деблокировки
- 7 Рукоятка
- 8 Рычаг регулировки наклона
- 9 Предохранитель щеточного привода
- 10 Розетка для дополнительного оборудования
- 11 Бак для моющего средства (опция)
- 12 Кожух мотора
- 13 Выключатель Число оборотов щетки (только BDS 43/Duo C)

\*\* не входит в комплект поставки

## Начало работы

- Кабель сетевого питания регулярно осматривать на наличие повреждений. таких, как, например, образование трещин или старение. Если обнаружены повреждения, необходимо заменить линию перед дальнейшим применением.
- Провести проверку прибора на наличие повреждений, повреждения устраняет сервисная служба.

## Подключение к источнику тока

- Параметры подключения указаны на заводской табличке и в разделе "Технические данные".
- Электрическое подключение должно проводиться электриком и соответствовать нормам IEC 60364-1.

### ⚠ ОПАСНОСТЬ

Опасность поражения током.

- Запрещается переезжать через сетевой кабель.

### ⚠ ОПАСНОСТЬ

Опасность получения травм!

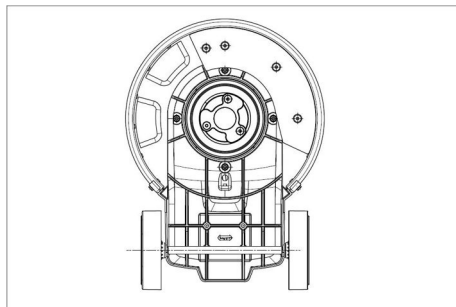
- Запрещается обвивать сетевой кабель вокруг тела или шеи.
- Сетевой кабель не должен соприкасаться с вращающейся щеткой/вращающейся накладкой.

## Установка щетки/накладки

### Указание:

Выберите аксессуар, подходящий для вашей задачи очистки.

- Вытащите штепсельную вилку из розетки.
- Потянуть рычаг регулировки наклона.
- Поверните рукоятку вперед в вертикальное положение.
- Отпустить рычаг регулировки наклона.
- Опрокинуть устройство назад.



- Установить дисковую щетку/приводную тарелку на захват и повернуть по направлению против часовой стрелки.

## Заполнение бака для моющего средства (опция)

### ⚠ ПРЕДУПРЕЖДЕНИЕ

*Опасность повреждения. Применять только рекомендованные чистящие средства. В случае использования других чистящих средств эксплуатирующее лицо берет на себя повышенный риск с точки зрения безопасности работы и опасности получения травм. Использовать только чистящие средства, не содержащие растворителей, соляную и плавиковую (фтористоводородную) кислоту.*

*Принять во внимание указания по технике безопасности, приведенные на упаковках чистящих средств.*

- Залить раствор для очистки в бак для моющего средства.

## Управление

### ⚠ ПРЕДУПРЕЖДЕНИЕ

Опасность получения травм! Проведение обслуживания устройства требует практики.

- Обеспечить отсутствие препятствий в очищаемой области.
- Проверить качество структуры полов.
- Обработка неровных или шероховатых поверхностей будет затруднена.

### Регулировка рабочего положения ручки

#### ⚠ ПРЕДУПРЕЖДЕНИЕ

Опасность несчастного случая при потере контроля над устройством. Менять положение ручки разрешается только при остановленном двигателе.

- Потянуть рычаг регулировки наклона.
- Повернуть ручку в удобное положение.
- Отпустить рычаг регулировки наклона.

### Выберите Число оборотов щетки (только BDS 43/Duo C)

#### ⚠ ПРЕДУПРЕЖДЕНИЕ

Опасность несчастного случая при потере контроля над устройством. Переключатель частоты вращения щетки активировать только при остановленном двигателе.

- Перевести переключатель частоты вращения щетки в желаемое положение:  
LO: 150 оборотов в минуту  
HI: 300 оборотов в минуту

### Включение прибора

#### ВНИМАНИЕ

Опасность повреждения напольного покрытия. Устройство не эксплуатировать на одном месте.

- Вставьте штепсельную вилку электропитания в электророзетку.
- Установить ручку в нужное рабочее положение. См. главу «Рабочее положение ручки».

- Держать ручку двумя руками.
- Нажать кнопку разблокировки и удерживать ее нажатой.
- Нажать выключатель ВКЛ./ВЫКЛ. Для этого опустить ручку вниз минимум на 3 шага от вертикального положения.

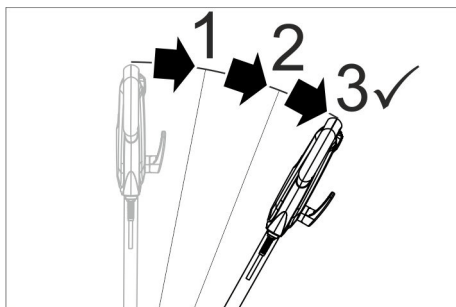


Рисунок: Разблокировка выключателя ВКЛ./ВЫКЛ.

- Отпустить кнопку деблоковки.
- Отпустить выключатель ВКЛ./ВЫКЛ., чтобы прервать работу.

### Регулировка направления

- **Влево:** Нажать ручку вниз.
- **Вправо:** Приподнять ручку.

### Мырка

- Нанести на пол раствор для очистки или нажать рычаг дозирования на баке для моющего средства (опция).
- Перемещать устройство по очищаемой поверхности.
- При наличии сильного загрязнения повторить процесс очистки.
- Затем удалить грязную воду с помощью пылесоса для влажной уборки или накладки.

### Вывод из эксплуатации

- Вытащите штепсельную вилку из розетки.
- Потянуть рычаг регулировки наклона.
- Установить ручку в вертикальное положение
- Отпустить рычаг регулировки наклона.
- Снять бак для чистящего средства (опция) и утилизировать неизрасходованный раствор чистящего средства.

- Намотайте силовую кабель на крючки для кабеля.
- Промыть бак для моющего средства (опция) чистой водой.
- Перевести устройство в парковочное положение.
- Снять приводную тарелку / дисковую щетку.
- Протереть корпус аппарата влажной тряпкой.

## Транспортировка

### ⚠ ОСТОРОЖНО

*Опасность травмы и повреждения! Обратит внимание на вес устройства при транспортировке.*

- Потянуть рычаг регулировки наклона.
- Установить ручку в вертикальное положение
- Отпустить рычаг регулировки наклона.
- Наклонить устройство назад в положение для транспортировки и переехать к месту назначения.
- При перевозке аппарата в транспортных средствах следует учитывать действующие местные государственные нормы, направленные на защиту от скольжения и опрокидывания.

## Хранение

### ⚠ ОСТОРОЖНО

*Опасность травмы и повреждения! Обратит внимание на вес устройства при хранении.*

- Перевести устройство в парковочное положение.
- Хранить устройство в сухом, защищенном от морозов помещении.

## Уход и техническое обслуживание

### ⚠ ОПАСНОСТЬ

*Опасность травмы. Перед началом любых работ с устройством вытащить из розетки штепсельную вилку.*

- Промыть водой загрязненные дисковые щетки.

- Простирать загрязненные накладки при температуре, не превышающей 60 °С.
- Протереть корпус аппарата влажной тряпкой.
- Проверить кабель питания на повреждения.

## Помощь в случае неполадок

### ⚠ ОПАСНОСТЬ

*Опасность травмы. Перед началом любых работ с устройством вытащить из розетки штепсельную вилку.* При неисправностях, которые невозможно устранить с помощью данной таблицы, следует обратиться в службу сервисного обслуживания.

Неполадка	Способ устранения
Неудовлетворительный результат мойки	Заменить загрязненные накладки и простирать при температуре, не превышающей 60 °С.
	Заменить изношенную дисковую щетку/накладку.
	Промыть водой загрязненные дисковые щетки
Прибор сильно вибрирует	Проверить щетку/накладку и моющее средство на пригодность к использованию.
	Проверить правильность расположения дисковой щетки/накладки.
	Проверить крепление накладки. Установить ручку ниже.
Накладка не вращается	Предохранитель щеточного привода привести в исходное положение.
	Проверить, не заблокирована ли щетка/накладка посторонними предметами, при необходимости удалить инородные предметы.

## Принадлежности и запасные детали

Используйте оригинальные принадлежности и запчасти — только они гарантируют безопасную и бесперебойную работу устройства.

Информацию о принадлежностях и запчастях вы можете найти на сайте [www.kaercher.com](http://www.kaercher.com).

Обозначение	№ заказа:
Приводная тарелка BDS 43/150 C	6.369-899.0
Приводная тарелка BDS 43/Duo C	6.369-901.0
Щетка (красная)	6.369-895.0
Дисковая щетка, жесткая (черная)	6.369-898.0
Щетка для очистки с шампунем, средней жесткости (белая/синяя)	6.369-896.0
Щетка для полировки	6.369-897.0
Полировальный пад	6.371-149.0
Круг, микрофибра, набор (5 шт.)	6.905-526.0
Алмазный круг, крупный (белый), комплект (5 шт.)	6.371-256.0
Алмазный круг, средний (желтый), комплект (5 шт.)	6.371-257.0
Алмазный круг, мелкий (зеленый), комплект (5 шт.)	6.371-238.0
Круг, меламин (серый/белый), комплект (2 шт.)	6.371-023.0
Круг, мягкий (белый), комплект (5 шт.)	6.369-469.0
Круг, средний (красный), комплект (5 шт.)	6.369-470.0
Круг, средней жесткости (зеленый), комплект (5 шт.)	6.369-472.0
Круг, жесткий (черный), комплект (5 шт.)	6.369-473.0
Резервуар для воды в сборе	9.753-058.0
Комплект для установки дополнительного веса	2.642-802.0

## Технические данные

	BDS 43/150 C	BDS 43/Duo C
<b>Подключение к источнику тока</b>		
Напряжение сети	V	220-240
Частота	Hz	50
Расходуемая мощность, макс.	Вт	1500 1800
Тип защиты		IPX4
Класс защиты		I
Розетка: макс. выходная мощность	Вт	500 1800
Максимально допустимое сопротивление сети	Ohm	0,433
<b>Щетка/накладка</b>		
Диаметр	мм	430
Число оборотов	1/мин	150 150/300
Прижимное давление	H/cm <sup>2</sup>	0,30
<b>Размеры и массы</b>		
Вес без (принадлежностей)	кг	43 42
Длина	мм	590
Ширина	мм	430
высота	мм	1180
Габаритная высота	мм	90 125/370
Длина шнура	м	15
Объем бака для моющего средства (Опция)	л	12
<b>Значение установлено согласно стандарту EN 60335-2-67</b>		
Общее значение колебаний	м/с <sup>2</sup>	<2,5
Опасность К	м/с <sup>2</sup>	1,5
Уровень шума дБ <sub>а</sub>	дБ(А)	66,3
Опасность К <sub>РА</sub>	дБ(А)	2
Уровень мощности шума L <sub>WA</sub> + опасность К <sub>WA</sub>	дБ(А)	84
Причина исключения в соответствии с Регламентом (ЕС) 2019/1781, приложение I, раздел 2 (12): j)		



## Заявление о соответствии EU

Настоящим мы заявляем, что нижеуказанный прибор по своей концепции и конструкции, а также в осуществленном и допущенном нами к продаже исполнении отвечает соответствующим основным требованиям по безопасности и здоровью согласно директивам EU. При внесении изменений, не согласованных с нами, данное заявление теряет свою силу.

**Продукт**      очиститель пола

**Тип:**            1.291-xxx

### **Основные директивы EU**

2006/42/EG (+2009/127/EG)

2014/30/EU

2011/65/EU

### **примененные предписания**

(EU) 2019/1781

### **Примененные гармонизированные нормы**

EN 60335-1

EN 60335-2-67

EN 55014-1:2006 + A1: 2009 + A2:2011

EN 55014-2:1997 + A1: 2001 + A2: 2008

EN 61000-3-2: 2014

EN 61000-3-3:2013

EN 62233: 2008

EN IEC 63000: 2018

EN 61000-3-11: 2000

### **Примененный порядок оценки соответствия**

2000/14/EG

### **Примененные внутригосударственные нормы**

-

Нижеподписавшиеся лица действуют от имени и по доверенности Правления.

  
H. Jenner

Chairman of the Board of Management

  
S. Reiser

Director Regulatory Affairs & Certification

Уполномоченный сотрудник по ведению документооборота:

S. Reiser

Alfred Kärcher SE & Co. KG  
Alfred-Kärcher-Straße 28-40  
71364 Winnenden (Germany)

Tel.: +49 7195 14-0

Fax: +49 7195 14-2212

Winnenden, 2021/09/01



A készülék első használata előtt olvassa el ezt az eredeti használati utasítást, ez alapján járjon el és tartsa meg a későbbi használatra vagy a következő tulajdonos számára.

Környezetvédelem . . . . .	HU	1
Garancia . . . . .	HU	1
Rendeltetésszerű használat . .	HU	1
Biztonsági tanácsok . . . . .	HU	1
Tolórúd felszerelése . . . . .	HU	2
Készülék elemek . . . . .	HU	2
Üzembevétel . . . . .	HU	3
Használat . . . . .	HU	3
Üzemen kívül helyezés . . . . .	HU	4
Szállítás . . . . .	HU	5
Tárolás . . . . .	HU	5
Ápolás és karbantartás . . . . .	HU	5
Segítség üzemzavar esetén . .	HU	5
Tartozékok és alkatrészek . . .	HU	6
Műszaki adatok . . . . .	HU	6
EU konformitási nyilatkozat . .	HU	7

## Környezetvédelem



A csomagolási anyagok újrahasznosíthatók. Kérjük, ne dobja a csomagolást a házi szemétkébe, hanem vigye el egy újrahasznosító helyre.



A termék megfelelő ártalmatlanítása. Ez a felirat azt jelzi, hogy a terméket az EU egész területén tilos a normál háztartási hulladékba helyezni.

Az ellenőrizetlen hulladék-ártalmatlanítás következtében a környezetre vagy az emberi egészségre gyakorolt esetleges károk elkerülése érdekében felelősségteljesen ártalmatlanítsa a terméket, hogy az anyagi erőforrások fenntartható módon újrahasznosíthatók legyenek. Az elhasználdott eszközt ártalmatlanítás céljából adja át az újrahasznosítást végző szervezetnek, vagy vegye fel a kapcsolatot azzal a kereskedővel, akitől a terméket vásárolta. A kereskedő a környezetbarát módon történő újrahasznosítás érdekében átveszi a terméket.

## Megjegyzések a tartalmazott anyagokkal kapcsolatban (REACH)

Aktuális információkat a tartalmazott anyagokkal kapcsolatban a következő címen talál:

[www.kaercher.com/REACH](http://www.kaercher.com/REACH)

## Garancia

Minden országban az illetékes forgalmazónk által kiadott garancia feltételek érvényesek. Az esetleges üzemzavarokat az Ön készülékén a garancia lejártáig költségmentesen elhárítjuk, amennyiben anyag- vagy gyártási hiba az oka. Garanciális esetben kérjük, forduljon a vásárlást igazoló bizonylattal kereskedőjéhez vagy a legközelebbi hivatalos szakszervizhez.

## Rendeltetésszerű használat

Ezt a készüléket kizárólag a jelen kezelési útmutatóban megadottaknak megfelelően használja.

### ⚠ VIGYÁZAT

A készülék kizárólag beltéri használatra készült.

- A készüléket csak eredeti alkatrészekkel és eredeti tartozékokkal szabad el látni.
- A készülék nem alkalmas robbanásveszélyes környezetben való üzemeltetésre.
- Ez a készülék professzionális és ipari használatra alkalmas, pl szállodákban, iskolákban, kórházakban, üzemekben, üzlethelyiségekben, irodákban és kölcsönző üzletekben
- A bevetési hőmérséklet +5°C és +40°C között van.

## Biztonsági tanácsok

A készülék első használata előtt olvassa el ezt a használati utasítást és a mellékelt brosúrát a biztonsági utasításokkal a 5.956-659 sz. disc-egytárcsás gépekhez és ezek alapján járjon el.

## Veszély fokozatok

### ⚠ **VESZÉLY**

Közvetlenül fenyegető veszélyre való figyelmeztetés, amely súlyos testi sérüléshez vagy halálhoz vezet.

### ⚠ **FIGYELMEZTETÉS**

Lehetséges veszélyes helyzetre való figyelmeztetés, amely súlyos testi sérüléshez vagy halálhoz vezethet.

### ⚠ **VIGYÁZAT**

Figyelmeztetés esetlegesen veszélyes helyzetre, amely könnyű sérüléshez vezet.

### **FIGYELEM**

Lehetséges veszélyes helyzetre való figyelmeztetés, amely anyagi kárhoz vezethet.

## Biztonsági berendezések

A biztonsági berendezések a felhasználó védelmét szolgálják, ezért ezeket nem szabad üzemben kívül helyezni vagy a működésükbe beleavatkozni.

### **Zár**

Megakadályozza a készülék véletlen bekapcsolását. A készülék bekapcsolásához nyomja meg a reteszelés feloldó billentyűt, majd az BE / KI kapcsolót.

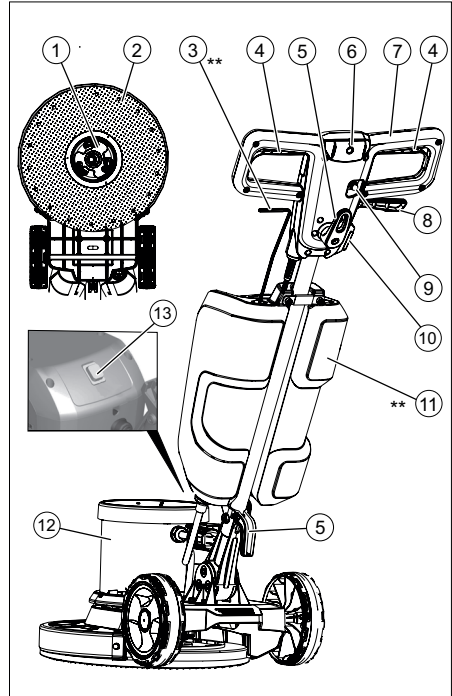
## Tolórúd felszerelése

Üzembevétel előtt a tolórudat az ábrán látható módon kell felszerelni, és létre kell hozni az elektromos összeköttetést a készülékhez.

**Az ábrát lásd a borító oldalon**

## Készülék elemek

A készülékábrán a BDS 43/150 C Classic készülék látható. A BDS 43/Duo C készülék ettől kissé eltér.



- 1 Menedzítő, tárcsakéfe / párna hajtótányér
- 2 Kéfe/párna hajtótányér
- 3 Adagolókar tisztítószer oldat (opcionális)
- 4 BE / KI kapcsoló
- 5 Kábel tartó
- 6 Kibiztosító gomb
- 7 Markolat
- 8 Kar dőlésszög elállítás
- 9 Kéfe meghajtás biztosíték
- 10 Dugalj a tartozék számára
- 11 Tisztítószer tartály (opcionális)
- 12 Készülékház
- 13 Kéfe fordulatszám kapcsoló (csak BDS 43/Duo C-hez)

\*\* nem része a szállítási tételnek

## Üzembevétel

- A hálózati csatlakozóvezetékét rendszeresen ellenőrizni kell rongálódásra, mint pl. repedések vagy előregedés. Amennyiben rongálódást állapít meg, akkor a vezetékét a további használat előtt ki kell cserélni.
- Vizsgálja meg a készüléket sérülésekre, a károkat a szerviz szolgálattal hártassa el.

## Áram csatlakozás

- A csatlakozási értékeket lásd a Műszaki adatoknál és a Típus táblán.
- Az elektromos csatlakozást villanszerelőnek kell elvégezni és meg kell felelnie az IEC 60364-1-nek.

### ⚠ **VESZÉLY**

Sérülésveszély áramütés által.

- A hálózati kábelen nem szabad áthajtani.

### ⚠ **VESZÉLY**

Sérülésveszély!

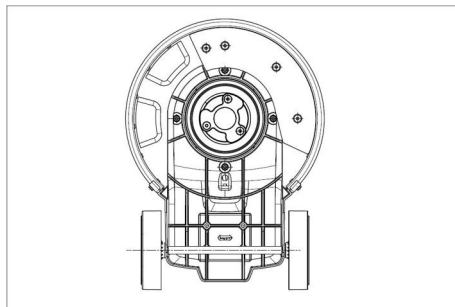
- Soha ne csavarja a hálózati kábelt a teste vagy a nyaka köré.
- Ne hagyja, hogy a hálózati kábel forgókefével/a forgó párnával érintkezzen.

## Kefe/párna felhelyezése

### Megjegyzés:

Kérjük, válassza ki a tisztítási munkához megfelelő tartozékot.

- Húzza ki a hálózati csatlakozót az aljzatból.
- Húzza meg a dőlésszög elállítási karját.
- Fordítsa a kart előre, függőleges pozícióba.
- Engedje el a dőlésszög elállítási karját.
- Döntse hátra a készüléket.



- A tárcsakéfé/hajtótányért a menesztőre helyezni és az óra járásával ellentétesen elfordítani.

## A tisztítószer tartály (opcionális) feltöltése

### ⚠ **FIGYELMEZTETÉS**

Rongálódásveszély. Csak ajánlott tisztítószereket használjon. Más tisztítószerek magasabb kockázatot jelentenek az üzembiztonságot és a bal- esetveszélyt illetően.

Csak olyan tisztítószereket használjon, amelyek oldószer-, só- és fluorsav-mentesek.

Vegye figyelembe a tisztítószerekre vonatkozó biztonsági előírásokat.

- Töltse be a tisztítóoldatot a tisztítószer tartályba.

## Használat

### ⚠ **FIGYELMEZTETÉS**

Sérülésveszély! A készülék kezelése gyakorlatot igényel.

- Biztosítsa, hogy ne legyenek akadályok a tisztítandó területen.
- Ellenőrizze, a padló milyenségét alkalmas-e.
- A kezelés nehezebb egyenetlen vagy durva felület esetében.

## Kézi fogantyú munkapozíciójának beállítása

### ⚠ FIGYELMEZTETÉS

Balesetveszély a készülék feletti uralom elvesztése miatt. A markolatot csak álló motor mellett szabad átállítani.

- Húzza meg a dőlésszög elállítás karját.
- Forgassa a fogantyút kényelmes helyzetbe.
- Engedje el a dőlésszög elállítás karját.

## Válassza ki a kefe fordulatszámot (csak BDS 43/Duo C)

### ⚠ FIGYELMEZTETÉS

Balesetveszély a készülék feletti uralom elvesztése miatt. A kefe fordulatszám kapcsolót csak álló motor mellett szabad működtetni.

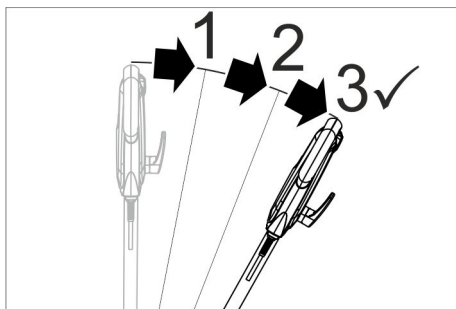
- A kefe fordulatszám kapcsolót állítsa a kívánt fordulatszámra:  
LO: 150 fordulat percenként  
HI: 300 fordulat percenként

## A készülék bekapcsolása

### FIGYELEM

Padlózat rongálódásveszélye. A készüléket ne üzemeltesse egy helyben.

- Csatlakoztassa a hálózati csatlakozót egy aljzatba.
- Állítsa a fogantyút a kívánt munkapozícióba. Lásd "A kézi fogantyú munkapozíciójának beállítása" című fejezetet.
- A markolatot tartsa erősen két kézzel.
- Nyomja meg a reteszelés feloldó billentyűt, és tartsa lenyomva.
- BE / KI kapcsolót megnyomni. Ehhez fordítsa a kézi fogantyút a függőleges helyzetből legalább 3 fokozattal lefelé.



Ábra: A BE / KI kapcsoló reteszelésének feloldása

- A kioldógombot elengedni.
- Az üzemeltetés megszakításához engedje fel a BE / KI kapcsolót.

## Irányítás

- **Balra:** Nyomja a markolatot lefelé.
- **Jobbra:** Markolatot megemelni.

## Tisztítás

- A tisztítószer oldatot a padlóra felvinni vagy a tisztítószer tartály (opcionális) adagoló karját működtetni.
- A készüléket a tisztítandó felületre vezetni.
- Ha a felület nagyon elszennyeződött, ismétlje meg a műveletet.
- Ezután szívja fel a piszkos vizet nedves üzemű porszívóval vagy törölje fel egy ronggyal.

## Üzemen kívül helyezés

- Húzza ki a hálózati csatlakozót az aljzatból.
- Húzza meg a dőlésszög elállítás karját.
- A markolatot függőleges állásba állítani.
- Engedje el a dőlésszög elállítás karját.
- Vegye le a tisztítószer tartályt (opcionális) és ártalmatlanítsa az el nem használt tisztítószer oldatot.
- Tekerje fel a hálózati kábelt a kábeltartó kampókra.
- A tisztítószer tartályt (opcionális) tiszta vízzel öblítse át.
- Készüléket tárolási pozícióba állítani.
- A hajtótányért / tárcsakefét levenni.
- Burkolatot nedves ronggyal tisztítani.

## Szállítás

### ⚠ VIGYÁZAT

Sérülés- és rongálódásveszély! Szállítás esetén vegye figyelembe a készülék súlyát.

- Húzza meg a dőlésszög elállítás karját.
- A markolatot függőleges állásba állítani.
- Engedje el a dőlésszög elállítás karját.
- A készüléket hátra billenteni a szállítási pozícióba, és a használati helyhez hajítani.
- Járművel történő szállítás esetén a készüléket az adott irányelveknek megfelelően kell csúsztatás és borulás ellen biztosítani.

## Tárolás

### ⚠ VIGYÁZAT

Sérülés- és rongálódásveszély! Tárolás esetén vegye figyelembe a készülék súlyát.

- Készüléket tárolási pozícióba állítani.
- A készüléket száraz, fagymentes helyiségben kell tárolni.

## Ápolás és karbantartás

### ⚠ VESZÉLY

Sérülésveszély. A készüléken történő bármiféle munka előtt húzza ki a hálózati csatlakozót.

- Az elszennyeződött kefekorongot vízzel öblítse le.
- Az elpiszkolódott párnákat max. 60 °C hőmérsékleten mossa ki.
- Burkolatot nedves ronggyal tisztítani.
- Vizsgálja meg a hálózati kábelt esetleges sérülésekre.

## Segítség üzemzavar esetén

### ⚠ VESZÉLY

Sérülésveszély. A készüléken történő bármiféle munka előtt húzza ki a hálózati csatlakozót.

Olyan üzemzavar esetén, amelyet ennek a táblázatnak a segítségével nem tud elhárítani, hívja a szervizt.

Üzemzavar	Elhárítás
Nem megfelelő tisztítási eredmény	Cserélje ki az elpiszkolódott párnát és max. 60 °C hőmérsékleten mossa ki.
	Cserélje ki az elhasználódott tárcsakefét/párnát.
	Az elszennyeződött kefekorongot vízzel öblítse le
	Ellenőrizze, hogy a kefe/párna és a tisztítószer a kívánt alkalmazáshoz megfelel-e.
A készülék erősen vibrál	Ellenőrizze a tárcsakefe/párna helyes helyzetét.
	A párna rögzítést ellenőrizni.
	Helyezze a fogantyút lejjebb.
A pad nem forog	A kefe meghajtás biztosítékát visszaállítani.
	Ellenőrizze, hogy idegen test nem gátolja-e a kefét/párnát, adott esetben távolítsa el az idegen testet.

## Tartozékok és alkatrészek

Kizárólag eredeti tartozékokat és eredeti pótalkatrészeket alkalmazzon, mivel ezek szavatolják a készülék biztonságos és zavarmentes üzemét.

A tartozékokkal és pótalkatrészekkel kapcsolatos információkat a [www.karcher.com](http://www.karcher.com) oldalon olvashatja.

Megnevezés	Megrendelési szám
Tárcsa BDS 43/150 C	6.369-899.0
Tárcsa BDS 43 / Duo C	6.369-901.0
Súroló kefe (piros)	6.369-895.0
Tárcsakéfe, kemény (fekete)	6.369-898.0
Samponozó kefe, közepesen puha (fehér/kék)	6.369-896.0
Polírozó kefe	6.369-897.0
Polírozó párna	6.371-149.0
Pad, mikroszálás, készlet (5x)	6.905-526.0
Gyémánt betét, durva (fehér), készlet (5x)	6.371-256.0
Gyémánt betét, közepes (sárga), készlet (5x)	6.371-257.0
Gyémánt betét, finom (zöld), készlet (5x)	6.371-238.0
Pad, melamin (szürke/fehér), készlet (2x)	6.371-023.0
Pad, puha (fehér), készlet (5x)	6.369-469.0
Pad, közepes (piros), készlet (5x)	6.369-470.0
Pad, közepesen kemény (zöld), készlet (5x)	6.369-472.0
Pad, kemény (fekete), készlet (5x)	6.369-473.0
Víztartály, komplett	9.753-058.0
Kiegészítő szerszámok, kiegészítő súly	2.642-802.0

## Műszaki adatok

	BDS 43/150 C	BDS 43/ Duo C
<b>Áramcsatlakozás</b>		
Hálózati feszültség	V	220-240
Frekvencia	Hz	50
Max. teljesítményfelvétel	W	1500 1800
Védelmi fokozat		IPX4
Védelmi osztály		I
Csatlakozódugó: max. kimeneti teljesítmény	W	500 1800
Maximális megengedett hálózati impedancia	Ohm	0,433
<b>Kefe/párna</b>		
Átmérő	mm	430
Fordulatszám	1/min	150 150/300
Nyomáserősség	N/cm <sup>2</sup>	0,30
<b>Méreték és súly</b>		
Tartozékok nélküli súly	kg	43 42
Hossz	mm	590
szélesség	mm	430
magasság	mm	1180
Aláhajtási magasság	mm	90 125/370
Kábelhosszúság	m	15
Tisztítószer tartály úrtartalma (opcionális)	l	12
<b>Az EN 60335-2-67 szerint megállapított értékek</b>		
Teljes rezgési érték	m/s <sup>2</sup>	<2,5
Bizonytalanság K	m/s <sup>2</sup>	1,5
Hangnyomás szint	dB(A)	66,3
L <sub>pA</sub>		
Bizonytalanság K <sub>pA</sub>	dB(A)	2
Hangnyomás szint	dB(A)	84
L <sub>WA</sub> + bizonytalanság K <sub>WA</sub>		
A kivétel oka az (EU) 2019/1781 rendelet I. mellékletének 2. szakaszának 12. pontja szerint: j)		

## EU konformitási nyilatkozat

Ezennel tanúsítjuk, hogy az alábbiakban megnevezett gép tervezése és építési módja alapján az általunk forgalomba hozott kivitelben megfelel az EU irányelvek vonatkozó, alapvető biztonsági és egészségügyi követelményeinek. A gép jóváhagyásunk nélkül történő módosítása esetén ez a nyilatkozat elveszti érvényességét. A készülék megfelel az EU-ban és Magyarországon (HU) harmonizált szabványoknak.

**Termék:** Padlótisztító-gép

**Típus:** 1.291-xxx

**Vonatkozó európai közösségi irányelvek:**

2006/42/EG (+2009/127/EG)

2014/30/EU

2011/65/EU

**Alkalmazott rendszabályok**

(EU) 2019/1781

**Alkalmazott harmonizált szabványok:**

EN 60335-1

EN 60335-2-67

EN 55014-1:2006 + A1: 2009 + A2:2011

EN 55014-2:1997 + A1: 2001 + A2: 2008

EN 61000-3-2: 2014

EN 61000-3-3:2013

EN 62233: 2008

EN IEC 63000: 2018

EN 61000-3-11: 2000

**Követett megfelelés megállapítási eljárás:**

2000/14/EG

**Alkalmazott összehangolt normák:**

-

Az aláírók az igazgatóság megbízásából és teljes körű meghatalmazásával járnak el.

  
H. Jenner  
Chairman of the Board of Management

  
S. Reiser  
Director Regulatory Affairs & Certification

A dokumentáció összeállításáért felelős:  
S. Reiser

Alfred Kärcher SE & Co. KG  
Alfred-Kärcher-Straße 28-40  
71364 Winnenden (Germany)  
Tel.: +49 7195 14-0  
Fax: +49 7195 14-2212

Winnenden, 2021/09/01





Před prvním použitím svého zařízení si přečtěte tento původní návod k používání, řiďte se jím a uložte jej pro pozdější použití nebo pro dalšího majitele.

Ochrana životního prostředí . . . . .	CS	1
Záruka . . . . .	CS	1
Používání v souladu s určením . . . . .	CS	1
Bezpečnostní pokyny . . . . .	CS	1
Montáž ojnice . . . . .	CS	2
Prvky přístroje . . . . .	CS	2
Uvedení do provozu . . . . .	CS	3
Obsluha . . . . .	CS	3
Zastavení provozu . . . . .	CS	4
Převrava . . . . .	CS	4
Ukládání . . . . .	CS	4
Ošetřování a údržba . . . . .	CS	4
Pomoc při poruchách . . . . .	CS	5
Příslušenství a náhradní díly . . . . .	CS	5
Technické údaje . . . . .	CS	6
EU prohlášení o shodě . . . . .	CS	6

## Ochrana životního prostředí



Obalové materiály jsou recyklovatelné. Obal nezhazujte do domovního odpadu, ale odevzdejte jej k opětovnému využití.



Správná likvidace tohoto výrobku. Tato popiska označuje, že produkt nesmí být v celé EU likvidován spolu s běžným domácím odpadem.

Abyste předešli možnému poškození životního prostředí nebo zdraví z důvodu nekontrolované likvidace odpadu, recyklujte tento výrobek odpovědně, abyste umožnili udržitelné opětovné zhodnocení materiálových zdrojů. Chcete-li použít přístroj zlikvidovat, odvezte jej do zpětného sběrného systému nebo se obraťte na prodejce, od kterého jste produkt zakoupili. Ten výrobek přijme, aby ho zrecykloval způsobem šetrným k životnímu prostředí.

### Informace o obsažených látkách (REACH)

Aktuální informace o obsažených látkách naleznete na adrese:

[www.kaercher.com/REACH](http://www.kaercher.com/REACH)

## Záruka

V každé zemi platí záruční podmínky vydané příslušnou distribuční společností. Případné poruchy zařízení odstraníme během záruční lhůty bezplatně, pokud byl jejich příčinou vadný materiál nebo výrobní závady. V případě uplatňování nároku na záruku se s dokladem o zakoupení obraťte na prodejce nebo na nejbližší oddělení služeb zákazníkům.

## Používání v souladu s určením

Přístroj používejte pouze v souladu s údaji v tomto návodu k obsluze.

### ⚠ UPOZORNĚNÍ

*Toto zařízení je určeno k použití ve vnitřních prostorách.*

- Pro přístroj se smí používat pouze originální příslušenství a originální náhradní díly.
- Přístroj není vhodný pro prostředí s nebezpečím exploze.
- Zařízení je vhodné ke komerčnímu a průmyslovému použití, např. v hotelech, školách, nemocnicích, továrnách, obchodech, úřadech a půjčovnách.
- Rozmezí teplot při práci s přístrojem leží mezi +5°C a +40°C.

## Bezpečnostní pokyny

Před prvním použitím přístroje si pečlivě přečtěte tento návod k obsluze a příloženou brožuru Bezpečnostní pokyny pro diskové jednokotoučové stroje č. 5.956-659 a řiďte se jimi.

## Stupně nebezpečí

### ⚠ **NEBEZPEČÍ**

Upozornění na bezprostředně hrozící nebezpečí, které vede k těžkým fyzickým zraněním nebo k usmrcení.

### ⚠ **VAROVÁNÍ**

Upozornění na potenciálně nebezpečnou situaci, která by mohla vést k těžkým fyzickým zraněním nebo usmrcení.

### ⚠ **UPOZORNĚNÍ**

Upozornění na případnou nebezpečnou situaci, která může vést k lehkým fyzickým zraněním.

### **POZOR**

Upozornění na potenciálně nebezpečnou situaci, která může mít za následek poškození majetku.

## Bezpečnostní prvky

Bezpečnostní prvky slouží k ochraně uživatele a nesmí být uvedeny mimo provoz nebo obcházena jejich funkce.

### Zajištění

Zabraňuje neúmyslnému zapnutí přístroje. Chcete-li přístroj zapnout, stiskněte tlačítko na odjištění a poté spínač ZAP / VYP.

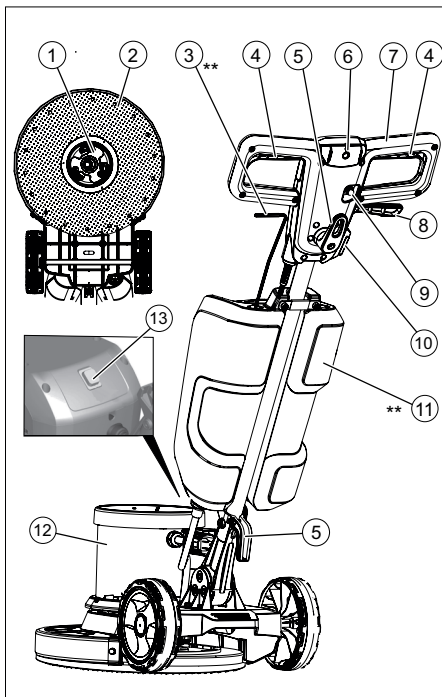
## Montáž ojnice

Před uvedením přístroje do provozu je nutné provést montáž ojnice podle názorného návodu a zajistit elektrické připojení přístroje.

### Vyobrazení viz výklopné záložky

## Prvky přístroje

Vyobrazení přístroje ukazuje přístroj BDS 43/150 C Classic. Přístroj BDS 43 / Duo C se od něj mírně liší.



- 1 Unašeč, kotoučový kartáč / hnací talíř na plstěné kotouče
- 2 Deska pohonu kartáče / podložky
- 3 Dávkovací páka roztok čisticího prostředku (volitelné)
- 4 Spínač ZAP (Ein) / VYP (Aus)
- 5 Kabelový hák
- 6 Tlačítko na odjištění (odblokování)
- 7 Rukojeť
- 8 Páka nastavení sklonu
- 9 Pojistka pohonu kartáče
- 10 Zásuvka pro příslušenství
- 11 Nádrž na čisticí prostředek (volitelné)
- 12 Blok motoru
- 13 Spínač počtu otáček kartáčů (pouze BDS 43/Duo C)

\*\* není součástí dodávky

## Uvedení do provozu

- Pravidelně kontrolujte, zda není síťový kabel poškozen, např. zda nejsou patrné praskliny či jiné příznaky stárnutí. Bude-li zjištěno poškození, je třeba kabel vyměnit dříve, než dojde k jeho dalšímu použití.
- Prohlédněte zařízení, zda není poškozeno, odstranění poškození zadejte zákaznickému servisu.

### Prívod el. proudu

- Údaje pro připojení viz technické údaje a identifikační štítek.
- Elektrické připojení musí provést elektroinstalatér a musí odpovídat IEC 60364-1.

#### ⚠ **NEBEZPEČÍ**

*Nebezpečí zasažení elektrickým proudem.*

- *Nepřejíždějte síťový kabel.*

#### ⚠ **NEBEZPEČÍ**

*Nebezpečí úrazu!*

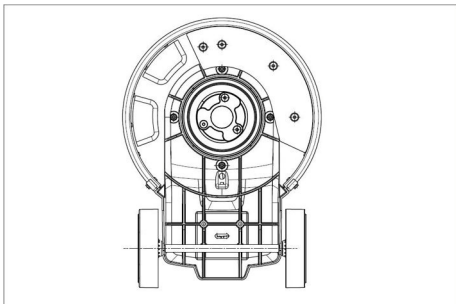
- *Nikdy neovíjete síťový kabel kolem těla nebo krku.*
- *Zabraňte styku síťového kabelu s rotujícím kartáčem/plstěným kotoučem.*

### Nasazení kartáče/plstěného kotouče

#### Upozornění:

Vyberte vhodné příslušenství na požadovaný úkol čištění.

- Vytáhněte zástrčku ze sítě.
- Zatáhněte za páku nastavení sklonu.
- Otočte rukojeť dopředu do vertikální polohy.
- Uvolněte páku nastavení sklonu.
- Zařízení nakloňte dozadu.



- Nasadte kotoučový kartáč/hnací talíř na unašeč a otáčejte proti směru hodinových ručiček.

### Naplňte nádrž na čisticí prostředek (volitelné)

#### ⚠ **VAROVÁNÍ**

*Nebezpečí poškození. Používejte pouze doporučené čisticí prostředky. U ostatních čisticích prostředků nese zvýšené riziko v oblasti provozní bezpečnosti a úrazovosti provozovatel.*

*Používejte pouze čisticí prostředky, které neobsahují rozpouštědla a kyseliny solnou a fluorovodíkovou.*

*Dodržujte bezpečnostní pokyny uvedené na čisticích prostředcích.*

- Nalijte čisticí roztok do nádrže na čisticí prostředek.

## Obsluha

#### ⚠ **VAROVÁNÍ**

*Nebezpečí poranění! Obsluha přístroje vyžaduje praxi.*

- *Zajistěte, aby se v prostoru, kde se provádí čištění, nenacházely žádné překážky.*
- *Zkontrolujte, zda je čištění pro daný druh podlahy vhodné.*
- *Manipulace je obtížnější na nerovných nebo hrubých površích.*

### Nastavení pracovní pozice rukojeti

#### ⚠ **VAROVÁNÍ**

*Nebezpečí nehody při ztrátě kontroly nad přístrojem. Rukojeť nastavujte pouze pokud je motor zastaven.*

- Zatáhněte za páku nastavení sklonu.
- Otočte rukojeť do pohodlné pozice.
- Uvolněte páku nastavení sklonu.

### Zvolte počet otáček kartáčů (pouze BDS 43/Duo C)

#### ⚠ **VAROVÁNÍ**

*Nebezpečí nehody při ztrátě kontroly nad zařízením. Spínač rychlosti otáček kartáčů používejte pouze, pokud je motor v klidu.*

- Spínač rychlosti otáček kartáčů nastavte na požadovanou hodnotu:

LO: 150 ot/min

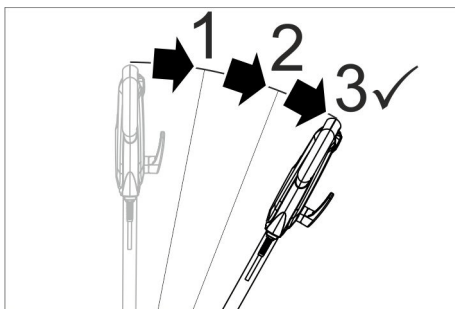
HI: 300 ot/min

## Zapnutí přístroje

### POZOR

Nebezpečí poškození podlahové krytiny.  
Zařízení neprovozujte na místě.

- Zapojte síťovou zástrčku do zásuvky.
- Nastavte rukojeť do požadované pracovní pozice. Viz kapitola "Nastavení pracovní pozice rukojeti".
- Držadlo držte pevně oběma rukama.
- Stiskněte tlačítko na odjištění a podržte ho.
- Stiskněte spínač ZAP (Ein) / VYP (Aus). Přitom sklopte rukojeť ze svislé polohy nejméně o 3 kroky směrem dolů.



obr.: Odemkněte spínač ZAP / VYP

- Povolte uvolňovací tlačítko.
- Uvolněním spínače ZAP / VYP přerušete provoz.

### Určování směru

- **Vlevo:** Rukojeť stiskněte směrem dolů.
- **Vpravo:** Rukojeť nadzvedněte.

## Čištění přístroje

- Naneste čisticí směs na podlahu nebo stiskněte dávkovací páku nádrže na čisticí prostředek (volitelné).
- Přístroj posunujte po ploše určené k vyčištění.
- Při silném znečištění postup opakujte.
- Znečištěnou vodu následně odstraňte pomocí mokrého vysavače nebo hadru.

## Zastavení provozu

- Vytáhněte zástrčku ze sítě.
- Zatáhněte za páku nastavení sklonu.
- Rukojeť nastavete do svislé polohy.
- Uvolněte páku nastavení sklonu.
- Sejměte nádrž na čisticí prostředek (volitelné) a zlikvidujte nepoužitý roztok čisticího prostředku.
- Naviňte hlavní kabel na kabelové háky.
- Vypláchněte nádrž na čisticí prostředek (volitelné) čistou vodou.
- Uvedte přístroj do parkovací polohy.
- Sejměte hnací talíř / kotoučový kartáč.
- Tělo čistěte vlhkým hadříkem.

## Přeprava

### △ UPOZORNĚNÍ

Nebezpečí úrazu a nebezpečí poškození!  
Dbejte na hmotnost přístroje při přepravě.

- Zatáhněte za páku nastavení sklonu.
- Rukojeť nastavete do svislé polohy.
- Uvolněte páku nastavení sklonu.
- Zařízení nakloňte směrem dozadu do přepravní polohy a dopravte na místo použití.
- Při přepravě v dopravních prostředcích zajistěte zařízení proti skluzu a překlopení podle platných předpisů.

## Ukládání

### △ UPOZORNĚNÍ

Nebezpečí úrazu a nebezpečí poškození!  
Dbejte na hmotnost přístroje při jeho uskladnění.

- Uvedte přístroj do parkovací polohy.
- Zařízení uchovávejte v suché místnosti, chráněné před mrazem.

## Ošetřování a údržba

### △ NEBEZPEČÍ

Nebezpečí úrazu. Před veškerými pracemi na přístroji vytáhněte síťovou zástrčku.

- Znečištěný kotoučový kartáč opláchněte vodou.
- Znečištěné plstěné kotouče vyperte při teplotě max. 60 °C.
- Tělo čistěte vlhkým hadříkem.
- Zkontrolujte, zda není poškozen síťový kabel.

## Pomoc při poruchách

### ⚠ NEBEZPEČÍ

*Nebezpečí úrazu. Před veškerými pracemi na přístroji vytáhněte síťovou zástrčku.*

Při poruchách, které nelze odstranit podle této tabulky, se obraťte na oddělení služeb zákazníkům.

Porucha	Odstranění
Nedosta- tečný úči- nek čištění	Vyměňte znečištěný plstěný kotouč a vyperte jej při teplotě max. 60 °C.
	Opotřebovaný kotoučový kartáč/plstěný kotouč vyměňte.
	Znečištěný kotoučový kartáč opláchněte vodou
	Zkontrolujte vhodnost použití kartáčů/plstěných kotoučů a čisticího prostředku pro daný druh použití.
Zařízení silně vibru- je	Zkontrolujte správné usazení kotoučového kartáče/plstěného kotouče.
	Zkontrolujte upevnění plstěného kotouče.
	Posuňte rukojeť směrem dolů.
Výplň se neotáčí	Resetujte pojistku pohonu kartáčů.
	Zkontrolujte, zda není kartáč/plstěný kotouč blokován cizími tělesy, případně je odstraňte.

## Příslušenství a náhradní díly

Používejte pouze originální příslušenství a originální náhradní díly, ty poskytují záruku bezpečného a bezporuchového provozu přístroje.

Informace o příslušenství a náhradních dílech naleznete na adrese [www.kaercher.com](http://www.kaercher.com).

Označení	Objednací č.
Unašeč padů BDS 43/150 C	6.369-899.0
Unašeč padů BDS 43 / Duo C	6.369-901.0
Drhnoucí kartáč (červený)	6.369-895.0
Kotoučový kartáč, tvrdý (černý)	6.369-898.0
Šamponovací kartáč, středně měkký (bílý/modrý)	6.369-896.0
Lešticí kartáč	6.369-897.0
Lešticí podložka	6.371-149.0
Pad, mikrovláknno, sada (5x)	6.905-526.0
Diamantový Pad, hrubý (bílý), sada (5x)	6.371-256.0
Diamantový Pad, střední (žlutý), sada (5x)	6.371-257.0
Diamantový Pad, jemný (zelený), sada (5x)	6.371-238.0
Pad, melamin (šedý/bílý), sada (2x)	6.371-023.0
Pad, měkký (bílý), sada (5x)	6.369-469.0
Pad, střední (červený), sada (5x)	6.369-470.0
Pad, středně tvrdý (zelený), sada (5x)	6.369-472.0
Pad, tvrdý (černý), sada (5x)	6.369-473.0
Cisterna je kompletní	9.753-058.0
Dodatečné závaží přípojné soupravy	2.642-802.0

## Technické údaje

		BDS 43/ 150 C	BDS 43/ Duo C
<b>Přívod el. proudu</b>			
Napětí sítě	V	220-240	
Frekvence	Hz	50	
Příkon, max.	W	1500	1800
Ochrana		IPX4	
Ochranná třída		I	
Zásuvka: max. výkon	W	500	1800
Maximálně přípustná impedance sítě	Ohm	0,433	
<b>Kartáč/plstěný kotouč</b>			
Průměr	mm	430	
Otáčky	1/min.	150	150/ 300
Přítlačný tlak	N/cm <sup>2</sup>	0,30	
<b>Rozměry a hmotnost</b>			
Hmotnost (bez příslušenství)	kg	43	42
Délka	mm	590	
Šířka	mm	430	
Výška	mm	1180	
Výška obrysu	mm	90	125/ 370
Délka kabelu	m	15	
Obsah zásobníku na čisticí prostředek (volitelně)	l	12	
<b>Zjištěné hodnoty dle EN 60335-2-67</b>			
Celková hodnota kmitání	m/s <sup>2</sup>	<2,5	
Kolísavost K	m/s <sup>2</sup>	1,5	
Hladina akustického tlaku L <sub>PA</sub>	dB(A)	66,3	
Kolísavost K <sub>PA</sub>	dB(A)	2	
Hladina akustického výkonu L <sub>WA</sub> + Kolísavost K <sub>WA</sub>	dB(A)	84	
Důvod výjimky podle nařízení (EU) 2019/1781, příloha I, oddíl 2 (12): j)			

## EU prohlášení o shodě

Tímto prohlašujeme, že níže označené stroje odpovídají jejich základní koncepcí a konstrukčním provedením, stejně jako námi do provozu uvedenými konkrétními provedeními, příslušným zásadním požadavkům o bezpečnosti a ochraně zdraví směrem EU. Při jakýchkoli na stroji provedených změnách, které nebyly námi odsouhlaseny, pozbývá toto prohlášení svou platnost.

**Výrobek:** Podlahový čistič

**Typ:** 1.291-xxx

**Příslušné směrnice EU:**

2006/42/EG (+2009/127/EG)

2014/30/EU

2011/65/EU

**Použitá ustanovení**

(EU) 2019/1781

**Použitě harmonizační normy**

EN 60335-1

EN 60335-2-67

EN 55014-1:2006 + A1: 2009 + A2:2011

EN 55014-2:1997 + A1: 2001 + A2: 2008

EN 61000-3-2: 2014

EN 61000-3-3:2013

EN 62233: 2008

EN IEC 63000: 2018

EN 61000-3-11: 2000

**Použitý postup posuzování shody:**

2000/14/EG

**Použitě národní normy**

-

Níže podepsaní jednájí z pověření a se zplnomocněním představenstva společnosti.

  
H. Jenner  
Chairman of the Board of Management

  
S. Reiser  
Director Regulatory Affairs & Certification

Zplnomocněná osoba pro sestavení dokumentace:

S. Reiser  
Alfred Kärcher SE & Co. KG  
Alfred-Kärcher-Straße 28-40  
71364 Winnenden (Germany)

Tel.: +49 7195 14-0

Fax: +49 7195 14-2212

Winnenden, 2021/09/01



Pred prvo uporabo Vaše naprave preberite to originalno navodilo za uporabo, ravnajte se po njem in shranite ga za morebitno kasnejšo uporabo ali za naslednjega lastnika.

Varstvo okolja . . . . .	SL	1
Garancija . . . . .	SL	1
Namenska uporaba . . . . .	SL	1
Varnostna navodila . . . . .	SL	1
Montaža pomikalnika . . . . .	SL	2
Elementi naprave . . . . .	SL	2
Zagon . . . . .	SL	2
Uporaba . . . . .	SL	3
Ustavitev obratovanja . . . . .	SL	4
Transport . . . . .	SL	4
Skladiščenje . . . . .	SL	4
Vzdrževanje . . . . .	SL	4
Pomoč pri motnjah . . . . .	SL	4
Pribor in nadomestni deli . . . . .	SL	5
Tehnični podatki . . . . .	SL	5
Izjava EU o skladnosti . . . . .	SL	6

## Varstvo okolja



Embalaza je primerna za recikliranje. Prosimo, da embalaže ne odvržete med gospodinske odpadke, temveč jo odložite v zbiralnik za ponovno obdelavo.



Pravilno odstranjevanje tega izdelka. Ta napis označuje, da izdelka ne smete odvreči med običajne gospodinske odpadke po vsej EU.

Odgovorno reciklirajte ta izdelek, da se izognete morebitnemu škodovanju okolju ali zdravju ljudi zaradi nenadzorovanega odstranjevanja odpadkov, hkrati pa omogočite trajnostno reciklažo materialnih virov. Če želite odstraniti rabljeno napravo, jo odnesite v sistem za vračanje in zbiranje ali se obrnite na prodajalca, pri katerem ste izdelek kupili. Ta izdelek sprejme, da ga okolju prijazno reciklira.

### Opozorila k sestavinam (REACH)

Aktualne informacije o sestavinah najdete na:

[www.kaercher.com/REACH](http://www.kaercher.com/REACH)

## Garancija

V vsaki državi veljajo garancijski pogoji, ki jih določa naše prodajno predstavništvo. Morebitne motnje na napravi, ki so posledica materialnih ali proizvodnih napak, v času garancije brezplačno odpravljamo. V primeru uveljavljanja garancije, se z originalnim računom obrnite na prodajalca oziroma najbližji uporabniški servis.

## Namenska uporaba

Ta stroj uporabljajte izključno v skladu s podatki v Navodilu za obratovanje.

### △ PREVIDNOST

*Naprava je primerna samo za uporabo v zaprtih prostorih.*

- Stroj se sme opremiti le z originalnim priborom in originalnimi nadomestnimi deli.
- Stroj ni primeren za uporabo v eksplozivno ogroženem okolju.
- Ta naprava je primerna za obrtno in industrijsko uporabo, npr. v hotelih, šolah, bolnišnicah, tovarnah, trgovinah, pisarnah in izposojevalnicah
- Temperaturno območje uporabe se nahaja med +5°C in +40°C.

## Varnostna navodila

Pred prvo uporabo stroja preberite in upoštevajte to Navodilo za obratovanje in priloženo brošuro Varnostna navodila za kolutne stroje za poliranje, št. 5.956-659, ter se po njih ravnajte.

## Stopnje nevarnosti

### △ NEVARNOST

*Opozorilo na neposredno nevarnost, ki vodi do težkih telesnih poškodb ali smrti.*

### △ OPOZORILO

*Opozorilo na možno nevarno situacijo, ki lahko vodi do težkih telesnih poškodb ali smrti.*

### △ PREVIDNOST

*Opozorilo na možno nevarno situacijo, ki lahko vodi do lažjih poškodb.*

### POZOR

*Opozorilo na možno nevarno situacijo, ki lahko vodi do premoženjskih škod.*

## Varnostne naprave

Varnostne naprave ščitijo uporabnika, zato se jih ne sme izključiti ali ovirati njihovega delovanja.

### Zapah

Preprečuje nenamerni vklop naprave. Za vklop naprave pritisnite gumb za sprostitvev in nato stikalo za vklop/izklop.

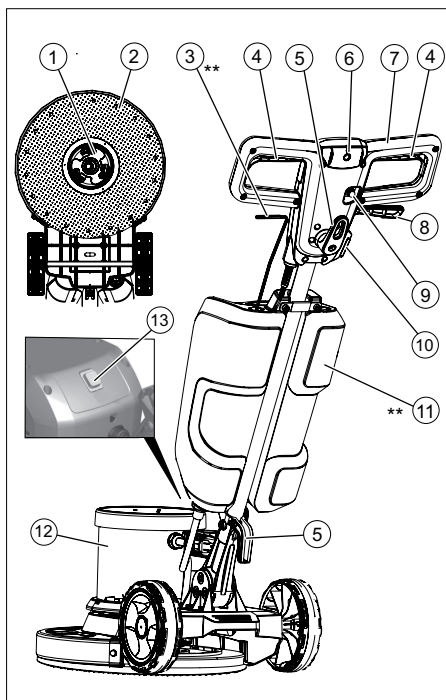
## Montaža pomikalnika

Pred zagonom je treba montirati pomikalnik kot prikazano in vzpostaviti električno povezavo z napravo.

Za sliko glejte stran ovitka

## Elementi naprave

Na sliki naprave je prikazana naprava BDS 43/150 C Classic. Naprava BDS 43/Duo C se nekoliko razlikuje od prikazane naprave.



- 1 Sojemalnik, kolutna krtača / pogonska plošča blazinice
- 2 Pogonska plošča krtače/blazinice
- 3 Dozirna ročica za raztopino čistila (opcija)

- 4 Stikalo VKLOP / IZKLOP
- 5 Kljuka za kabel
- 6 Tipka za deblokado
- 7 Ročaj
- 8 Ročica za nastavitev naklona
- 9 Varovalka za krtačni pogon
- 10 Vtičnica za pribor
- 11 Rezervoar za čistilno sredstvo (Opcija)
- 12 Ohišje motorja
- 13 Stikalo za število vrtljajev krtač (samo BDS 43/Duo C)

\*\* ni v obsegu dobave

## Zagon

- ➔ Omrežni priključni vodnik redno pregledujte glede poškodb, kot npr. nastajanje razpok ali staranje. Če se ugotovi poškodba, je potrebno vodnik pred nadaljnjo uporabo zamenjati.
- ➔ Napravo pregledajte glede poškodb, škode naj odstrani uporabniški servis.

## Električni priključek

- Priključne vrednosti glejte v Tehničnih podatkih in na tipski tablici.
  - Električni priključek mora izvesti elektroinstalater in mora ustrezati IEC 60364-1.
- ⚠ NEVARNOST**  
Nevarnost zaradi električnega udara.
- Ne prevozite omrežnega kabla.
- ⚠ NEVARNOST**  
Nevarnost poškodbe!
- Omrežnega kabla nikoli ne polagajte okoli telesa ali vratu.
  - Omrežni kabel ne sme priti v stik z vrtečimi se krtačami/vrtečimi se blazinicami.

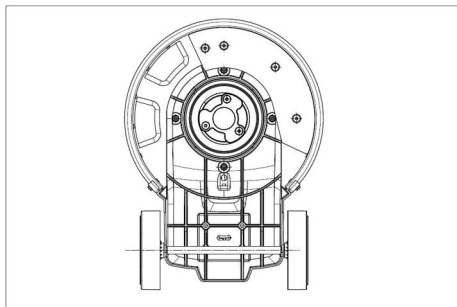


## Nameščanje krtače/blazinice

### Napitek:

Izberite primeren pribor za čiščenje.

- Izvlecite omrežni vtič iz vtičnice.
- Potegnite ročico za nastavitev naklona.
- Ročaj zavrtite naprej v navpični položaj.
- Spustite ročico za nastavitev naklona.
- Stroj nagnite nazaj.



- Kolutno krtačo /pogonsko ploščo namestite na sojemalnik in zavrtite v nasprotni smeri urinih kazalcev.

## Polnjenje rezervoarja za čistilno sredstvo (Opcija)

### ⚠ OPOZORILO

*Nevarnost poškodbe. Uporabljajte le priporočljiva čistilna sredstva. Za druga čistilna sredstva uporabnik nosi povečano tveganje glede varnosti obratovanja in nevarnosti nesreče.*

*Uporabljajte le čistilna sredstva, ki ne vsebujejo topil, solne in fluorovodikove kisline. Upoštevajte varnostna opozorila na čistilih.*

- Čistilno raztopino napolnite v rezervoar za čistilno sredstvo.

## Uporaba

### ⚠ OPOZORILO

*Nevarnost poškodbe! Upravljanje naprave potrebuje vajo.*

- Zagotovite, da se v področju čiščenja ne nahajajo ovire.
- Preverite primernost lastnosti tal.
- Upravljanje je pri neravnih ali grobih površinah oteženo.

## Nastavljanje delovnega položaja ročaja

### ⚠ OPOZORILO

*Nevarnost nesreče zaradi izgube kontrole nad napravo. Ročaj nastavljajte le pri stoječem motorju.*

- Potegnite ročico za nastavitev naklona.
- Ročaj zasukajte v udoben položaj.
- Spustite ročico za nastavitev naklona.

## Izberite število vrtljajev krtač (samo BDS 43/Duo C)

### ⚠ OPOZORILO

*Nevarnost nesreče zaradi izgube kontrole nad aparatom. Stikalo za število vrtljajev krtače aktivirajte le pri stoječem motorju.*

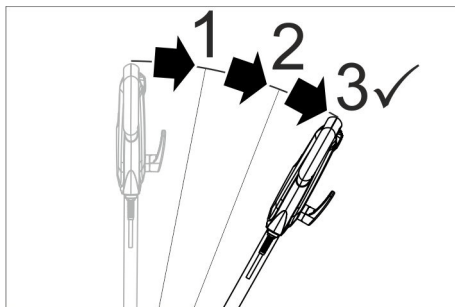
- Stikalo za število vrtljajev krtače nastavite na želeno število vrtljajev:  
LO: 150 vrtljajev na minuto  
HI: 300 vrtljajev na minuto

## Vklop naprave

### POZOR

*Nevarnost poškodbe talne obloge. Z napravo ne delajte na mestu.*

- Vtaknite omrežni vtič v vtičnico.
- Nastavite ročaj v zeleni delovni položaj. Glejte poglavje »Nastavljanje delovnega položaja ročaja«.
- Ročaj trdno držite z obema rokama.
- Pritisnite in držite gumb za sprostitvev.
- Aktivirajte stikalo VKLOP / IZKLOP. Hkrati zasukajte ročaj vsaj za 3 korake navzdol od navpičnega položaja.



*Slika: Odklepanje stikala za vklop/izklop*

- Spustite tipko za deblokado.
- Če želite prekiniti delovanje naprave, sprostite stikalo za vklop/izklop.

## Uravnavanje smeri

- **Levo:** Ročaj pritisnite navzdol.
- **Desno:** Ročaj dvignite.

## Čiščenje

- Čistilno raztopino nanesite na tla ali aktivirajte dozirno ročico rezervoarja za čistilno sredstvo (opcija).
- Stroj vodite preko površine, ki jo je treba očistiti.
- Pri močni umazaniji ponovite postopek.
- Nato umazano vodo poberite z mokrim sesalnikom ali krpo.

## Ustavitev obratovanja

- Izvlecite omrežni vtič iz vtičnice.
- Potegnite ročico za nastavitev naklona.
- Ročaj namestite v navpični položaj.
- Spustite ročico za nastavitev naklona.
- Snemite rezervoar za čistilno sredstvo (opcija) in odstranite neporabljeno čistilno raztopino.
- Omrežni kabel navijte okrog kavljev za kabel.
- Rezervoar za čistilno sredstvo (opcija) sperite s čisto vodo.
- Napravo namestite v parkirni položaj.
- Snemite pogonsko ploščo / kolutno krtačo.
- Ohišje očistite z vlažno krpo.

## Transport

### ⚠ **PREVIDNOST**

*Nevarnost osebnih poškodb in poškodb stvari! Pri transportu upoštevajte težo naprave.*

- Potegnite ročico za nastavitev naklona.
- Ročaj namestite v navpični položaj.
- Spustite ročico za nastavitev naklona.
- Napravo nagnite nazaj v transportni položaj in jo peljite do ciljnega mesta.
- Pri transportu v vozilih napravo zavarujte proti zdrsu in prevrnitvi v skladu z vsakokratnimi veljavnimi smernicami.

## Skladiščenje

### ⚠ **PREVIDNOST**

*Nevarnost osebnih poškodb in poškodb stvari! Pri shranjevanju upoštevajte težo naprave.*

- Napravo namestite v parkirni položaj.
- Napravo hranite v suhem prostoru, zaščitenem pred zmrzaljo.

## Vzdrževanje

### ⚠ **NEVARNOST**

*Nevarnost poškodbe. Pred vsemi deli na napravi izvlecite omrežni vtič.*

- Umazane kolutne krtače sperite z vodo.
- Umazane blazinice operite pri največ 60 °C.
- Ohišje očistite z vlažno krpo.
- Preverite omrežni kabel glede poškodb.

## Pomoč pri motnjah

### ⚠ **NEVARNOST**

*Nevarnost poškodbe. Pred vsemi deli na napravi izvlecite omrežni vtič.*

V primeru motenj, ki jih ne morete odpraviti s pomočjo te tabele, se obrnite na uporabniški servis.

Motnja	Odprava
Nezadosten rezultat čiščenja	Umazano blazinico zamenjajte in operite pri največ 60 °C.
	Zamenjajte obrabljeno kolutno krtačo/blazinico.
	Spiranje umazanih kolutnih krtač z vodo
Naprava močno vibrira	Preverite primernost krtače/blazinice in čistilnega sredstva za primer uporabe.
	Preverite pravilno naleganje kolutne krtače/blazinice.
	Preverite pritrditev blazinice. Ročaj postavite nižje.
Blazinica se ne vrti	Resetirajte varovalko krtačnega pogona.
	Preverite, ali krtačo/blazinico blokira tujek, po potrebi tujek odstranite.

## Pribor in nadomestni deli

Uporabljajte samo originalen pribor in originalne nadomestne dele, ki zagotavljajo varno in nemoteno delovanje naprave.

Informacije o priboru in nadomestnih delih najdete na [www.kaercher.com](http://www.kaercher.com).

Oznaka	Naroč. št.
Pogonska plošča BDS 43/150 C	6.369-899.0
Pogonska plošča BDS 43/Duo C	6.369-901.0
Krtača za drgnjenje (rdeča)	6.369-895.0
Kolutna krtača, trda (črna)	6.369-898.0
Šamponirna krtača, srednje mehka (bela/modra)	6.369-896.0
Polirna krtača	6.369-897.0
Polirna blazinica	6.371-149.0
Blazinica, mikrovlakna, komplet (5x)	6.905-526.0
Diamantna blazinica, groba (bela), komplet (5x)	6.371-256.0
Diamantna blazinica, srednja (rumena), komplet (5x)	6.371-257.0
Diamantna blazinica, fina (zelena), komplet (5x)	6.371-238.0
Blazinica, melamin (siva/bela), komplet (2x)	6.371-023.0
Blazinica, mehka (bela), komplet (5x)	6.369-469.0
Blazinica, srednja (rdeča), komplet (5x)	6.369-470.0
Blazinica, srednje trda (zelena), komplet (5x)	6.369-472.0
Blazinica, trda (črna), komplet (5x)	6.369-473.0
Kompleten rezervoar za vodo	9.753-058.0
Prigradni komplet za dodatno težo	2.642-802.0

## Tehnični podatki

	BDS 43/150 C	BDS 43/Duo C
<b>Električni priključek</b>		
Omrežna napetost	V	220-240
Frekvenca	Hz	50
Poraba moči, max.	W	1500 1800
Vrsta zaščite		IPX4
Razred zaščite		I
Vtičnica: najv. izhodna moč	W	500 1800
Maksimalno dopustna omrežna impedanca	Ohm	0,433
<b>Krtača/blazinica</b>		
Premer	mm	430
Št. vrtljajev	1/min	150 150/300
Pritisni tlak	N/cm <sup>2</sup>	0,30
<b>Mere in teža</b>		
Teža (brez pribora)	kg	43 42
Dolžina	mm	590
Širina	mm	430
Višina	mm	1180
Višina podvozja	mm	90 125/370
Dolžina kabla	m	15
Prostornina rezervoarja za čistilno sredstvo (Opcija)	l	12
<b>Ugotovljene vrednosti v skladu z EN 60335-2-67</b>		
Skupna nihalna vrednost	m/s <sup>2</sup>	<2,5
Negotovost K	m/s <sup>2</sup>	1,5
Nivo hrupa L <sub>pA</sub>	dB(A)	66,3
Negotovost K <sub>pA</sub>	dB(A)	2
Nivo hrupa ob obremenitvi L <sub>WA</sub> + negotovost K <sub>WA</sub>	dB(A)	84
Razlog za izjemo v skladu z Uredbo (EU) 2019/1781 Priloga I Točka 2 (12): j)		

## Izjava EU o skladnosti

S to izjavo potrjujemo, da spodaj omenjeni stroj zaradi svoje zasnove in načina izdelave ustreza temeljnim varnostnim in zdravstvenim zahtevam EU-standardov. Ta izjava izgubi svojo veljavnost, če kdo napravo spremeni brez našega soglasja.

**Proizvod:** Talni čistilnik

**Tip:** 1.291-xxx

**Zadevne direktive EU:**

2006/42/EG (+2009/127/EG)

2014/30/EU

2011/65/EU

**Uporabne uredbe**

(EU) 2019/1781

**Uporabljeni usklajeni standardi:**

EN 60335-1

EN 60335-2-67

EN 55014-1:2006 + A1: 2009 + A2:2011

EN 55014-2:1997 + A1: 2001 + A2: 2008

EN 61000-3-2: 2014

EN 61000-3-3:2013

EN 62233: 2008

EN IEC 63000: 2018

EN 61000-3-11: 2000

**Postopek ocenjevanja skladnosti:**

2000/14/EG

**Uporabni nacionalni standardi:**

-

Podpisniki ravnajo po navodilih in s pooblastilom uprave.



H. Jenner

Chairman of the Board of Management



S. Reiser

S. Reiser

Director Regulatory Affairs & Certification

Pooblaščen oseb za dokumentacijo:

S. Reiser

Alfred Kärcher SE & Co. KG  
Alfred-Kärcher-Straße 28-40  
71364 Winnenden (Germany)  
Tel.: +49 7195 14-0  
Fax: +49 7195 14-2212

Winnenden, 2021/09/01



Przed pierwszym użyciu urządzenia należy przeczytać oryginalną instrukcję obsługi, postępować według jej wskazań i zachować ją do późniejszego wykorzystania lub dla następnego użytkownika.

Ochrona środowiska . . . . .	PL	1
Gwarancja . . . . .	PL	1
Użytkowanie zgodne z przeznaczeniem . . . . .	PL	1
Wskazówki bezpieczeństwa . . . . .	PL	1
Montaż łącznika przesuwnego . . . . .	PL	2
Elementy urządzenia . . . . .	PL	2
Uruchamianie . . . . .	PL	3
Obsługa . . . . .	PL	3
Wyłączenie z ruchu . . . . .	PL	4
Transport . . . . .	PL	5
Przechowywanie . . . . .	PL	5
Czyszczenie i konserwacja . . . . .	PL	5
Usuwanie usterek . . . . .	PL	5
Wyposażenie dodatkowe i części zamienne . . . . .	PL	6
Dane techniczne . . . . .	PL	6
Deklaracja zgodności UE . . . . .	PL	7

## Ochrona środowiska



Materiał, z którego wykonano opakowanie nadaje się do powtórnego przetworzenia. Prosimy nie wyrzucać opakowania do śmieci z gospodarstw domowych, lecz oddać do recyklingu.



Właściwa utylizacja produktu. Ta etykieta informuje o tym, że niniejszego produktu nie można wrzucać do zwykłych odpadów komunalnych na terenie całej UE.

Aby nie stwarzać zagrożenia dla środowiska i zdrowia z powodu niekontrolowanej utylizacji odpadów, należy zutylizować ten produkt w sposób odpowiedzialny, zapewniający zrównoważone, ponowne wykorzystanie zasobów. Aby zutylizować zużyte urządzenie, należy je zanieść do punktu recyklingu i zbiórki odpadów lub skontaktować się ze sprzedawcą, u którego zakupiono produkt. Ten ostatni odbierze produkt, aby zutylizować go w sposób przyjazny dla środowiska.

## Wskazówki dotyczące składników (REACH)

Aktualne informacje dotyczące składników znajdują się pod:

[www.kaercher.com/REACH](http://www.kaercher.com/REACH)

## Gwarancja

W każdym kraju obowiązują warunki gwarancji określone przez odpowiedniego lokalnego dystrybutora. Ewentualne usterek urządzenia usuwane są w okresie gwarancji bezpłatnie, o ile spowodowane są błędem materiałowym lub produkcyjnym. W sprawach napraw gwarancyjnych prosimy kierować się z dowodem zakupu do dystrybutora lub do autoryzowanego punktu serwisowego.

## Użytkowanie zgodne z przeznaczeniem

Urządzenie należy stosować wyłącznie zgodnie z niniejszą instrukcją obsługi.

### ⚠ OSTROŻNIE

*Niniejsze urządzenie przeznaczone jest wyłącznie do użytku wewnątrz pomieszczeń.*

- Urządzenie można stosować wyłącznie z oryginalnym wyposażeniem i częściami zamiennymi.
- Urządzenie nie nadaje się do użytku w otoczeniu zagrożonym wybuchem.
- Niniejsze urządzenie przeznaczone jest do zastosowania profesjonalnego i przemysłowego, np. w hotelach, szkołach, szpitalach, fabrykach, sklepach, biurach i pomieszczeniach do wynajęcia.
- Zakres temperatur eksploatacji to +5°C i +40°C.

## Wskazówki bezpieczeństwa

Przed pierwszym uruchomieniem urządzenia należy przeczytać niniejszą instrukcję obsługi i załączoną broszurę pt. Wskazówki bezpieczeństwa dotyczące maszyn jednotarczowych, nr 5.956-659 i postępować według zawartych w nich wskazówek.

## Stopnie zagrożenia

### ⚠ **NIEBEZPIECZEŃSTWO**

Wskazówka dot. bezpośredniego zagrożenia, prowadzącego do ciężkich obrażeń ciała lub do śmierci.

### ⚠ **OSTRZEŻENIE**

Wskazówka dot. możliwie niebezpiecznej sytuacji, mogącej prowadzić do ciężkich obrażeń ciała lub śmierci.

### ⚠ **OSTROŻNIE**

Wskazówka dot. możliwie niebezpiecznej sytuacji, która może prowadzić do lekkich zranień.

### **UWAGA**

Wskazówka dot. możliwie niebezpiecznej sytuacji, która może prowadzić do szkód materialnych.

## Zabezpieczenia

Zabezpieczenia chronią użytkownika i dlatego nie wolno ich usuwać, wyłączać ani obchodzić ich działania.

### **Blokada**

Zapobiega to niezamierzonemu włączeniu urządzenia. W celu włączenia urządzenia należy nacisnąć przycisk odblokowujący, a następnie włącznik / wyłącznik.

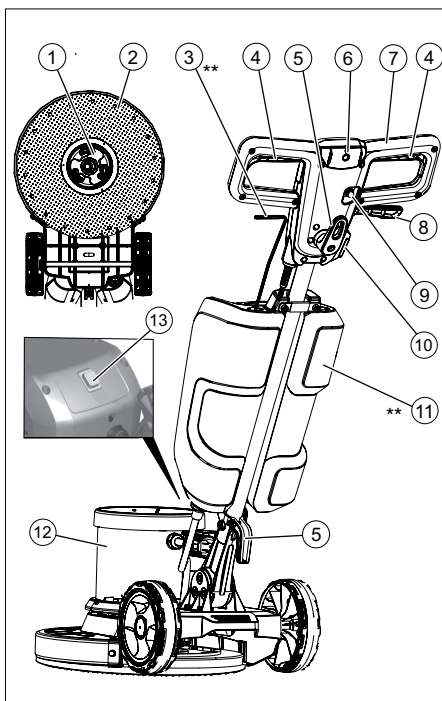
## Montaż łącznika przesuwanego

Przed uruchomieniem należy zamontować łącznik przesuwany we wskazany sposób i ustanowić połączenie elektryczne z urządzeniem.

Rysunek patrz Strona okładki

## Elementy urządzenia

Na rysunku przedstawiono urządzenie BDS 43/150 C Classic. Urządzenie BDS 43/Duo C nieco się od niego różni.



- 1 Zabierak, szczotka tarczowa / talerz napędowy
- 2 Płytkę napędu szczotki / pada
- 3 Dźwignia dozująca roztworu środka czyszczącego (opcja)
- 4 Włącznik / wyłącznik
- 5 Hak kablowy
- 6 przycisk odblokowujący
- 7 Uchwyt
- 8 Dźwignia regulacji przechyłu
- 9 Bezpiecznik napędu szczotek
- 10 Gniazdko na akcesoria
- 11 Zbiornik środka czyszczącego (opcja)
- 12 Głowica odkurzacza silnika
- 13 Przełącznik prędkości obrotowej szczotek (tylko BDS 43/Duo C)

\*\* elementy nie objęte zakresem dostawy

## Uruchamianie

- Regularnie sprawdzać przewód sieciowy pod kątem uszkodzeń, np. czy nie ma rysów wzgl. nie jest zużyty. Jeżeli stwierdzono uszkodzenie, przed dalszym użyciem urządzenia należy wymienić przewód.
- Skontrolować urządzenie, czy nie jest uszkodzone, zlecić serwisowi naprawę usterek.

## Zasilanie elektryczne

- Parametry przyłącza patrz tabliczka znamionowa i Dane techniczne.
- Przyłącze elektryczne musi być wykonane przez wykwalifikowanego elektryka i odpowiadać normie IEC 60364-1.

### ⚠ NIEBEZPIECZEŃSTWO

Niebezpieczeństwo porażenia prądem elektrycznym.

- Nie najeżdżać na kabel sieciowy.

### ⚠ NIEBEZPIECZEŃSTWO

Niebezpieczeństwo zranienia!

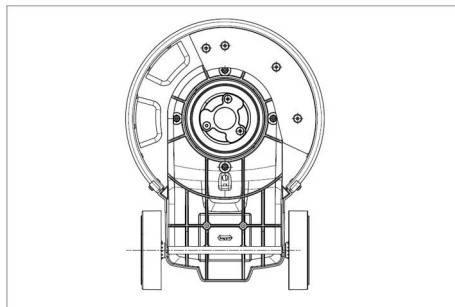
- Nigdy nie zawieszaj kabla sieciowego wokół ciała lub szyi.
- Nie pozwól na kontakt kabla sieciowego z obracającą się szczotką/podkładką.

## Zakładanie szczotki/podkładki

### Wskazówka:

Wybierz akcesorium właściwe dla czynności czyszczenia.

- Wyciągnąć wtyczkę z gniazdka.
- Pociągnąć dźwignię regulacji przechyłu.
- Obróć rękojeść do przodu do położenia pionowego.
- Puścić dźwignię regulacji przechyłu.
- Przechylić urządzenie do tyłu.



- Nałożyć szczotkę tarczową/talerz napędowy na zabierak i przekręcić w lewo.

## Napełnianie zbiornika środka czyszczącego (opcja)

### ⚠ OSTRZEŻENIE

Niebezpieczeństwo uszkodzenia. Używać tylko zalecanych środków czyszczących. W przypadku innych środków czyszczących użytkownik ponosi zwiększone ryzyko bezpieczeństwa eksploatacji oraz ryzyko wypadku.

Stosować tylko środki czyszczące nie zawierające rozpuszczalników, kwasu solnego i fluorowodorowego.

Przestrzegać wskazówek bezpieczeństwa podanych na środkach czyszczących.

- Wlać roztwór czyszczący do zbiornika.

## Obsługa

### ⚠ OSTRZEŻENIE

Niebezpieczeństwo zranienia! Obsługa urządzenia wymaga wprawy.

- Upewnić się, że na czyszczonym obszarze brak przeszkód.
- Sprawdzić strukturę podłoża, czy się nadaje.
- Obsługa jest utrudniona na nierównych i chropowatych powierzchniach.

## Ustawianie uchwytu w pozycji roboczej

### ⚠ OSTRZEŻENIE

Niebezpieczeństwo wypadku w przypadku utraty kontroli nad urządzeniem. Uchwyt przestawiać tylko przy silniku w stanie spoczynku.

- Pociągnąć dźwignię regulacji przechyłu.
- Przechylić uchwyt do wygodnej pozycji.
- Puścić dźwignię regulacji przechyłu.

## Wybór prędkości obrotowej szczotek (tylko BDS 43/Duo C)

### ⚠ OSTRZEŻENIE

Niebezpieczeństwo wypadku w przypadku utraty kontroli nad urządzeniem. Przełącznika prędkości obrotowej szczotek używać tylko przy silniku w stanie spoczynku.

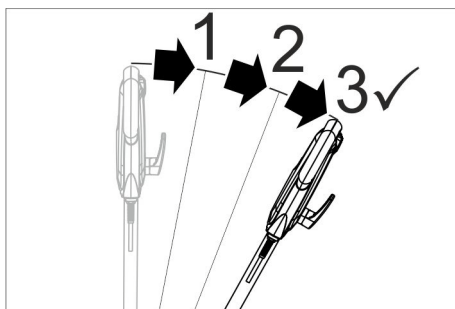
- Ustawić przełącznik prędkości obrotowej szczotek na żądanej prędkości obrotowej:  
LO: 150 obrotów na minutę  
HI: 300 obrotów na minutę

## Włączenie urządzenia

### UWAGA

Niebezpieczeństwo uszkodzenia podłoża. Nie używać urządzenia w tym miejscu.

- Wtyczkę sieciową włożyć do gniazdka.
- Ustawić uchwyt w żądanej pozycji roboczej. Patrz rozdział „Ustawianie uchwytu w pozycji roboczej”.
- Przytrzymać uchwyt obiema rękoma.
- Naciśnąć i przytrzymać przycisk odblokowujący.
- Naciśnąć włącznik / wyłącznik. W tym celu należy odchylić uchwyt przynajmniej o 3 stopnie w dół z położenia pionowego.



Rysunek: Odblokowanie włącznika / wyłącznika

- Zwolnić przycisk odblokowujący.
- Zwolnić włącznik / wyłącznik, aby prze-rwać pracę.

## Sterowanie

- **W lewo:** Uchwyt docisnąć ku dołowi.
- **W prawo:** Uchwyt podnieść.

## Czyszczenie

- Nanieść środek czyszczący na podłogę wzgl. użyć dźwignię dozującej zbiornika środka czyszczącego (opcja).
- Prowadzić urządzenie na powierzchni, która ma być oczyszczona.
- Przy mocnym zanieczyszczeniu proces powtórzyć.
- Następnie usunąć brudną wodę przy użyciu odkurzacza na mokro lub szmatki.

## Wyłączenie z ruchu

- Wyciągnąć wtyczkę z gniazdka.
- Pociągnąć dźwignię regulacji przechyłu.
- Ustawić uchwyt w pozycji pionowej.
- Puścić dźwignię regulacji przechyłu.
- Zdjąć zbiornik środka czyszczącego (opcja), a nie zużyty ilość środka czyszczącego poddać utylizacji.
- Owiń kable zasilania wokół haków na kable.
- Przepłukać zbiornik środka czyszczącego (opcja) czystą wodą.
- Ustawić urządzenie w pozycji postojowej.
- Zdjąć talerz napędowy / szczotkę tarczową.
- Oczyszczyć obudowę wilgotną szmatką.



## Transport

### ⚠ **OSTROŻNIE**

Niebezpieczeństwo zranienia i uszkodzenia! Zwrócić uwagę na ciężar urządzenia w czasie transportu.

- Pociągnąć dźwignię regulacji przechyłu.
- Ustawić uchwyt w pozycji pionowej.
- Puścić dźwignię regulacji przechyłu.
- Przechylić urządzenie do tyłu w położenie transportowe i podjechać do miejsca docelowego.
- W trakcie transportu w pojazdach należy urządzenie zabezpieczyć przed poślizgiem i przechyleniem zgodnie z obowiązującymi przepisami.

## Przechowywanie

### ⚠ **OSTROŻNIE**

Niebezpieczeństwo zranienia i uszkodzenia! Zwrócić uwagę na ciężar urządzenia przy jego przechowywaniu.

- Ustawić urządzenie w pozycji postojowej.
- Urządzenie przechowywać w suchym i chronionym przed mrozem miejscu.

## Czyszczenie i konserwacja

### ⚠ **NIEBEZPIECZEŃSTWO**

Niebezpieczeństwo zranienia. Przed przystąpieniem wszelkich prac w obrębie urządzenia należy odłączyć przewód sieciowy od zasilania.

- Spłukać zanieczyszczone szczotki tarczowe wodą.
- Zanieczyszczone podkładki myć w maks. temp. 60°C.
- Oczyszczyć obudowę wilgotną szmatką.
- Skontrolować przewód zasilający pod kątem uszkodzeń.

## Usuwanie usterek

### ⚠ **NIEBEZPIECZEŃSTWO**

Niebezpieczeństwo zranienia. Przed przystąpieniem wszelkich prac w obrębie urządzenia należy odłączyć przewód sieciowy od zasilania.

Przy usterek, których nie można usunąć przy pomocy bieżącej tabeli, należy wezwać autoryzowany serwis.

Usterka	Usuwanie usterek
Niezdawalający wynik czyszczenia	Zanieczyszczoną podkładkę wymienić i wymyć w maks. temp. 60°C.
	Wymienić zużytą szczotkę tarczową / podkładkę.
	Spłukać zanieczyszczone szczotki tarczowe wodą Sprawdzić, czy szczotka/podkładka i środek czyszczący nadają się do użycia w danym konkretnym przypadku.
Urządzenie zbyt mocno wibruje	Sprawdzić właściwe osadzenie szczotki tarczowej/podkładki.
	Sprawdzić zamocowanie podkładki.
	Ustawić uchwyt niżej.
Podkładka się nie obraca	Odblokować bezpiecznik napędu szczotek.
	Sprawdzić, czy obce ciała nie blokują szczotki/podkładki, a w razie konieczności usunąć obce ciała.

## Wyposażenie dodatkowe i części zamienne

Stosować tylko oryginalne akcesoria i części zamienne, które gwarantują niezawodną i bezusterkową eksploatację przyrządu. Informacje dotyczące akcesoriów i części zamiennych można znaleźć na stronie internetowej [www.kaercher.com](http://www.kaercher.com).

Nazwa	Nr katalogowy
Talerz napędowy BDS 43/150 C	6.369-899.0
Talerz napędowy BDS 43/Duo C	6.369-901.0
Szczotka do szorowania (czerwona)	6.369-895.0
Szczotka tarczowa, twarda (czarna)	6.369-898.0
Szczotka do szamponu, średnio miękka (biało-niebieska)	6.369-896.0
Szczotka do polerowania	6.369-897.0
Podkładka polerująca	6.371-149.0
Pad z mikrofibry, zestaw (5x)	6.905-526.0
Pad diamentowy, gruby (biały), zestaw (5x)	6.371-256.0
Pad diamentowy, średni (żółty), zestaw (5x)	6.371-257.0
Pad diamentowy, drobny (zielony), zestaw (5x)	6.371-238.0
Pad z melaminy (szary/biały), zestaw (2x)	6.371-023.0
Pad, miękki (biały), zestaw (5x)	6.369-469.0
Pad, średni (czerwony), zestaw (5x)	6.369-470.0
Pad, średnio twardy (zielony), zestaw (5x)	6.369-472.0
Pad, twardy (czarny), zestaw (5x)	6.369-473.0
Zbiornik na wodę, komplet	9.753-058.0
Dodatkowe obciążenie – zestaw	2.642-802.0

## Dane techniczne

		BDS 43/150 C	BDS 43/Duo C
<b>Zasilanie elektryczne</b>			
Napięcie zasilające	V	220-240	
Częstotliwość	Hz	50	
Pobór mocy, maks.	W	1500	1800
Stopień ochrony		IPX4	
Klasa ochronności		I	
Gniazdo: maks. moc wyjściowa	W	500	1800
Maksymalna dopuszczalna impedancja sieci	Ohm	0,433	
<b>Szczotka/podkładka</b>			
Średnica	mm	430	
Ilość obrotów	1/min	150	150/300
Siła docisku	N/cm <sup>2</sup>	0,30	
<b>Wymiary i ciężar</b>			
Ciężar (bez akcesoriów)	kg	43	42
Długość	mm	590	
szerokość	mm	430	
wysokość	mm	1180	
Wysokość podjazdu	mm	90	125/370
Długość kabla	m	15	
Zawartość zbiornika środka czyszczącego (Opcja)	l	12	
<b>Wartości określone zgodnie z EN 60335-2-67</b>			
Łączna wartość wi-bracji	m/s <sup>2</sup>	<2,5	
Niepewność pomiaru K	m/s <sup>2</sup>	1,5	
Poziom ciśnienie akustycznego L <sub>PA</sub>	dB(A)	66,3	
Niepewność pomiaru K <sub>PA</sub>	dB(A)	2	
Poziom mocy akustycznej L <sub>WA</sub> + Niepewność pomiaru K <sub>WA</sub>	dB(A)	84	
Przyczyna wyjątku zgodnie z rozporządzeniem (UE) 2019/1781 załącznik I sekcja 2 (12): j)			

## Deklaracja zgodności UE

Niniejszym oświadczamy, że określone poniżej urządzenie odpowiada pod względem koncepcji, konstrukcji oraz wprowadzonej przez nas do handlu wersji obowiązującym wymogom dyrektyw UE dotyczącym wymagań w zakresie bezpieczeństwa i zdrowia. Wszelkie nie uzgodnione z nami modyfikacje urządzenia powodują utratę ważności tego oświadczenia.

**Produkt:** Urządzenie do czyszczenia podłóg

**Typ:** 1.291-xxx

### Obowiązujące dyrektywy UE

2006/42/EG (+2009/127/EG)

2014/30/EU

2011/65/EU

### Zastosowane rozporządzenia

(EU) 2019/1781

### Zastosowane normy zharmonizowane

EN 60335-1

EN 60335-2-67

EN 55014-1:2006 + A1: 2009 + A2:2011

EN 55014-2:1997 + A1: 2001 + A2: 2008

EN 61000-3-2: 2014

EN 61000-3-3:2013

EN 62233: 2008

EN IEC 63000: 2018

EN 61000-3-11: 2000

### Zastosowana metoda oceny zgodności

2000/14/EG

### Zastosowane normy krajowe

-

Niżej podpisane osoby działają na zlecenie i z upoważnienia zarządu.



H. Jenner

Chairman of the Board of Management



S. Reiser

Director Regulatory Affairs & Certification

Administrator dokumentacji:

S. Reiser

Alfred Kärcher SE & Co. KG  
Alfred-Kärcher-Straße 28-40  
71364 Winnenden (Germany)  
Tel.: +49 7195 14-0  
Fax: +49 7195 14-2212

Winnenden, 2021/09/01



Înainte de prima utilizare a aparatului dvs. citiți acest instrucțiunile originale, respectați instrucțiunile cuprinse în acesta și păstrați-l pentru întrebuințarea ulterioară sau pentru următorii posesori.

Protecția mediului înconjurător	RO	1
Garanție	RO	1
Utilizarea corectă	RO	1
Măsurile de siguranță	RO	1
Montarea barei de deplasare	RO	2
Elementele aparatului	RO	2
Punerea în funcțiune	RO	2
Utilizarea	RO	3
Scoaterea din funcțiune	RO	4
Transport	RO	4
Depozitarea	RO	4
Îngrijirea și întreținerea	RO	4
Remedierea defecțiunilor	RO	4
Accesorii și piese de schimb	RO	5
Date tehnice	RO	5
Declarație UE de conformitate	RO	6

## Protecția mediului înconjurător



Materialele de ambalare sunt reciclabile. Ambalajele nu trebuie aruncate în gunoiul menajer, ci trebuie duse la un centru de colectare și revalorificare a deșeurilor.



Eliminarea corectă a acestui produs. Această inscripție indică faptul că în cadrul UE produsul nu poate fi eliminat împreună cu deșeurile menajere obișnuite.

Pentru a preveni posibilele daune aduse mediului sau sănătății prin eliminarea necontrolată a deșeurilor, reciclați acest produs în mod responsabil pentru a permite reutilizarea durabilă a resurselor materiale. Pentru a elimina aparatul folosit, vă rugăm predați-l la unitatea de returnare și colectare sau contactați distribuitorul de la care ați achiziționat produsul. Distribuitorul va prelua produsul în scopul reciclării ecologice. **Observații referitoare la materialele conținute (REACH)**

Informații actuale referitoare la materialele conținute puteți găsi la adresa: [www.kaercher.com/REACH](http://www.kaercher.com/REACH)

## Garanție

În fiecare țară sunt valabile condițiile de garanție publicate de distribuitorul nostru din țara respectivă. Eventuale defecțiuni ale acestui aparat, care survin în perioada de garanție și care sunt rezultatul unor defecte de fabricație sau de material, vor fi remediate gratuit. Pentru a putea beneficia de garanție, prezentați-vă cu chitanța de cumpărare la magazin sau la cea mai apropiată unitate de service autorizată.

## Utilizarea corectă

Utilizați acest aparat exclusiv în conformitate cu datele din aceste instrucțiuni de utilizare.

### ⚠ **PRECAUȚIE**

*Acest aparat este destinat exclusiv utilizării în spații interioare.*

- Aparatul poate fi dotat numai cu accesorii și piese de schimb originale.
- Aparatul nu este prevăzut pentru utilizarea în mediile cu pericol de explozii.
- Acest aparat poate fi folosit în domeniul comercial și industrial, de exemplu în hoteluri, școli, spitale, fabrici, magazine, birouri și magazine de închiriat aparatură.
- Domeniul temperaturilor de utilizare este între +5°C și +40°C.

## Măsurile de siguranță

Înainte de prima utilizare a aparatului citiți și respectați indicațiile acestui manual de utilizare, precum și broșura anexată, Indicațiile de siguranță pentru mașină monodisc, nr. 5.956-659 și respectați-le pe acestea.

### Trepte de pericol

#### ⚠ **PERICOL**

*Indicație referitoare la un pericol iminent, care duce la vătămări corporale grave sau moarte.*

#### ⚠ **AVERTIZARE**

*Indicație referitoare la o posibilă situație periculoasă, care ar putea duce la vătămări corporale grave sau moarte.*

#### ⚠ **PRECAUȚIE**

*Indică o posibilă situație periculoasă, care ar putea duce la vătămări corporale ușoare.*

## ATENȚIE

Indicație referitoare la o posibilă situație periculoasă, care ar putea duce la pagube materiale.

### Dispozitive de siguranță

Dispozitivele de securitate au rolul de a proteja utilizatorul și nu trebuie scoase din funcțiune sau evitate din punct de vedere al funcționării lor.

### Blocaj

Previne pornirea neintenționată a aparatului. Pentru a porni aparatul apăsați butonul de deblocare, apoi apăsați comutatorul Pornire/Oprire.

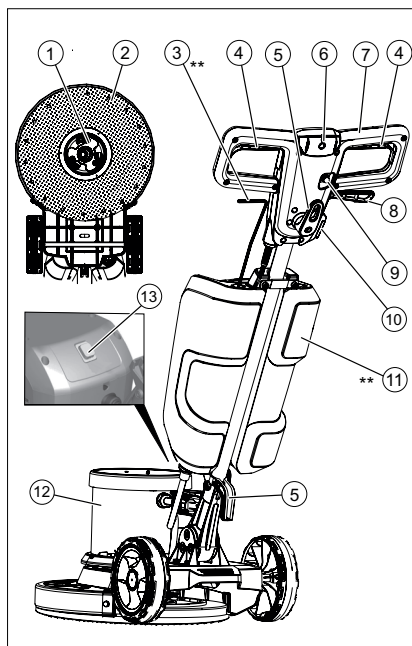
### Montarea barei de deplasare

Înainte de punerea în funcțiune trebuie să montați bara de deplasare conform ilustrației și să asigurați alimentarea cu curent electric a aparatului.

Pentru figură vezi coperta

### Elementele aparatului

Imaginea aparatului ilustrează aparatul BDS 43/150 C Classic. Aparatul BDS 43 / Duo C diferă ușor de acesta.



- 1 Piesă de antrenare, perie disc/disc de curățare
- 2 Placă de acționare a periilor/padului
- 3 Manetă de dozare soluție de curățat (opțional)
- 4 Întrerupător PORNIRE/OPRIRE
- 5 Cârlig pentru cablu
- 6 Buton de deblocare
- 7 Mâner
- 8 Manetă de reglare a înclinării
- 9 Siguranță sistem de acționare a periei
- 10 Cutie pentru accesorii
- 11 Rezervor de soluție de curățat (opțional)
- 12 Carcasa motorului
- 13 Comutatorul de turație perie (doar BDS 43 / Duo C)

\*\* nu este inclus în furnitură

### Punerea în funcțiune

- ➔ Verificați cablul de alimentare în intervale regulate să nu prezinte deteriorări, cum ar fi crăpături și semne de uzură. Dacă observați deteriorări pe cablu, schimbați-l înainte de o nouă utilizare.
- ➔ Verificați aparatul să nu fie deteriorat, solicitați repararea deteriorărilor de către serviciul clienți.

### Alimentarea cu curent

- Valorile de racordare sunt specificate în datele tehnice și pe plăcuța de tip.
- Racordul electric va fi efectuat de un electrician, conform CEI 60364-1.

#### ⚠ PERICOL

Pericol de electrocutare.

- Nu treceți peste cablul de rețea.

#### ⚠ PERICOL

Pericol de accidentare!

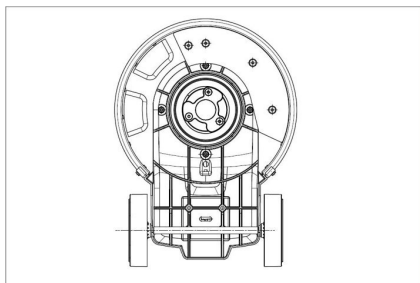
- Nu înfășurați cablul de rețea în jurul corpului sau al gâtului.
- Nu lăsați cablul de alimentare să intre în contact cu peria/discul rotativ.

## Aplicarea periei/discului

### Indicație:

Vă rugăm să selectați accesoriul corect pentru activitatea de curățare.

- Trageți fișa din priză.
- Trageți maneta de reglare a înclinăției.
- Rotiți mânerul în față, în poziție verticală.
- Eliberați maneta de reglare a înclinăției.
- Înclinați aparatul în spate.



- Așezați peria disc/discul de curățare pe piesa de antrenare și rotiți-le în sensul invers acelor de ceas.

## Umplerea rezervorului de soluție de curățat (opțional)

### ⚠ AVERTIZARE

*Pericol de deteriorare. Utilizați numai agenții de curățare recomandați. Pentru alți agenți de curățare utilizatorul își asumă întregul risc din punct de vedere al siguranței în utilizare și al pericolului de accidente.*

*Utilizați numai agenți de curățare fără solvenți, acid clorhidric și acid fluorhidric. Țineți cont de indicațiile de siguranță de pe soluțiile de curățat.*

- Turnați soluția de curățat în rezervorul de soluție de curățat.

## Utilizarea

### ⚠ AVERTIZARE

*Pericol de accidentare! Utilizarea aparatului necesită exercițiu.*

- Asigurați-vă, că în zona pe care urmează să o curățați nu există obstacole.
- Verificați starea podelei să fie potrivită pentru curățare.
- Manevrarea aparatului va fi mai grea în cazul suprafețelor neuniforme și care nu sunt plane.

## Reglarea poziției de lucru a mânerului

### ⚠ AVERTIZARE

*Pericol de accident prin pierderea controlului aparatului. Reglați mânerul doar cu motorul oprit.*

- Trageți maneta de reglare a înclinăției.
- Pivotați mânerul într-o poziție confortabilă.
- Eliberați maneta de reglare a înclinăției.

## Selectați turația periei (doar BDS 43 / Duo C)

### ⚠ AVERTIZARE

*Pericol de accident prin pierderea controlului aparatului. Acționați comutatorul pentru turația periei numai dacă motorul este oprit.*

- Reglați comutatorul pentru turația periei la turația dorită:

LO: 150 rotații pe minut

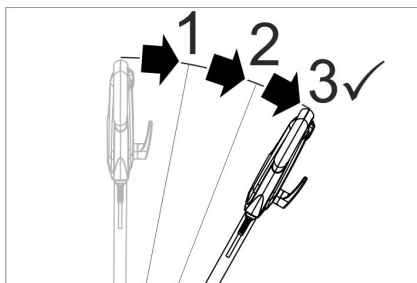
HI: 300 rotații pe minut

## Porniți aparatul

### ATENȚIE

*Pericol de deteriorare a suprafeței podelei. Nu utilizați aparatul pe loc.*

- Se introduce ștecherul în priză.
- Reglați mânerul în poziția de lucru dorită. Vezi capitolul „Reglarea poziției de lucru a mânerului”.
- Țineți mânerul cu ambele mâini.
- Apăsăți și țineți apăsat butonul de deblocare.
- Acționarea întrerupătorului pentru PORNIRE/OPRIRE  
În acest scop pivotați mânerul în jos cu cel puțin 3 trepte din poziția verticală.



Imagine: Deblocarea comutatorului principal Pornire/Oprire

- Eliberați butonul de deblocare.
- Eliberați comutatorul Pornire/Oprire, pentru a întrerupe funcționarea.

### Controlarea direcției

- **La stânga:** Apăsati mânerul în jos.
- **La dreapta:** Ridicați mânerul.

### Curățarea

- Aplicați soluția de curățat pe podea sau acționați maneta de dozare a rezervorului de soluție de curățat (opțional).
- Împingeți aparatul peste suprafața care trebuie curățată.
- În cazul murdăririi intense repetați procesul.
- Îndepărtați poi apa murdară cu un aspirator umed sau o cârpă.

### Scoaterea din funcțiune

- Trageți fișa din priză.
- Trageți maneta de reglare a înclinației.
- Aduceți mânerul în poziție verticală.
- Eliberați maneta de reglare a înclinației.
- Scoateți rezervorul de soluție de curățat (opțional) și eliminați soluția de curățat rămasă.
- Înfășurați cablul de alimentare în jurul cârligelor pentru cablu.
- Spălați rezervorul de soluție de curățat (opțional) cu apă curată.
- Aducerea aparatului în poziție de parcare.
- Scoateți discul de curățare/peria disc.
- Curățați carcasa cu o cârpă umedă.

### Transport

#### ⚠ **PRECAUȚIE**

*Pericol de rănire și deteriorare a aparatului!  
La transport țineți cont de greutatea aparatului.*

- Trageți maneta de reglare a înclinației.
- Aduceți mânerul în poziție verticală.
- Eliberați maneta de reglare a înclinației.
- Înclinați aparatul pe spate în poziție de transportare și deplasați-l la locul de lucru.
- În cazul transportării în vehicule asigurați aparatul contra derapării și răsturnării conform normelor în vigoare.

### Depozitarea

#### ⚠ **PRECAUȚIE**

*Pericol de rănire și deteriorare a aparatului!  
La depozitare țineți cont de greutatea aparatului.*

- Aducerea aparatului în poziție de parcare.
- Depozitați aparatul într-un spațiu uscat, ferit de îngheț.

### Îngrijirea și întreținerea

#### ⚠ **PERICOL**

*Pericol de accidentare. Înainte de a efectua lucrări la aparat scoateți ștecherul din priză.*

- Spălați periile disc murdare cu apă.
- Spălați discurile cu apă de o temperatură de max. 60 °C.
- Curățați carcasa cu o cârpă umedă.
- Verificați cablul de alimentare, pentru a vedea dacă este deteriorat.

### Remediarea defecțiunilor

#### ⚠ **PERICOL**

*Pericol de accidentare. Înainte de a efectua lucrări la aparat scoateți ștecherul din priză.*  
În cazul defecțiunilor care nu pot fi îndepărtate cu ajutorul acestui tabel, anunțați serviciul pentru clienți.

Defecțiunea	Remedierea
Rezultat nesatisfăcător după curățare	Înlocuiți discul murdar sau spălați-l cu apă de max. 60 °C. Înlocuiți periile disc/discurile de curățare uzate.
	Spălați periile disc murdare cu apă.
	Verificați dacă peria/discul de curățare și soluția de curățat sunt potrivite pentru operația de curățare.
Aparatul trepidează puternic.	Verificați poziția corectă a periei disc/discului de curățare. Verificați fixarea discului. Poziționați mânerul mai jos.
Discul nu se rotește	Resetați siguranța sistemului de acționare al periei. Verificați existența corpurilor străine care blochează peria/discul, în caz că este necesar îndepărtați corpurile străine.

## Accesorii și piese de schimb

Utilizați doar accesorii și piese de schimb originale; acestea oferă garanția unei funcționări sigure și fără defecțiuni a aparatului.

Informații referitoare la accesorii și piese de schimb se găsesc la adresa [www.kaercher.com](http://www.kaercher.com).

Denumire	Nr. de comandă
Portul pad BDS 43/150 C	6.369-899.0
Portul pad BDS 43 / Duo C	6.369-901.0
Perie de frecat (roșu)	6.369-895.0
Perie disc (negru)	6.369-898.0
Perie șamponare, moale mediu (alb/albastru)	6.369-896.0
Perie de polisat	6.369-897.0
Disc de lustruire	6.371-149.0
Pad, microfibră, set (5x)	6.905-526.0
Pad diamantat, dur (alb), set (5x)	6.371-256.0
Pad diamantat, mediu (galben), set (5x)	6.371-257.0
Pad diamantat, fin (verde), set (5x)	6.371-238.0
Pad, melanină (gri/alb), set (2x)	6.371-023.0
Pad, moale (alb), set (5x)	6.369-469.0
Pad, mediu (roșu), set (5x)	6.369-470.0
Pad, duritate medie (verde), set (5x)	6.369-472.0
Pad, dur (negru), set (5x)	6.369-473.0
Set rezervor de apă	9.753-058.0
Kit accesoriu greutate adițională	2.642-802.0

## Date tehnice

	BDS 43/150 C	BDS 43/Duo C
<b>Alimentarea cu curent</b>		
Tensiunea de alimentare	V	220-240
Frecvența	Hz	50
Consum de putere, max.	W	1500   1800
Protecție		IPX4
Clasă de protecție		I
Priză: putere maximă de ieșire	W	500   1800
Impedanța maximă admisă a rețelei	Ohm	0,433
<b>Perie/disc</b>		
Diametru	mm	430
Turația	1/min	150   150/300
Presiune de apăsare	N/cm <sup>2</sup>	0,30
<b>Dimensiuni și masa</b>		
Masa (fără accesorii)	kg	43   42
Lungime	mm	590
Lățime	mm	430
Înălțime	mm	1180
Înălțime de trecere	mm	90   125/370
Lungimea cablului	m	15
Conținut rezervor pentru soluție de curățat (Opțional)	l	12
<b>Valori determinate conform EN 60335-2-67</b>		
Valoare totală oscilațiilor	m/s <sup>2</sup>	<2,5
Nesiguranță K	m/s <sup>2</sup>	1,5
Nivel de zgomot L <sub>pA</sub>	dB(A)	66,3
Nesiguranță K <sub>pA</sub>	dB(A)	2
Nivelul puterii energiei L <sub>WA</sub> + nesiguranță K <sub>WA</sub>	dB(A)	84
Motivul excepției conform Regulamentului (UE) 2019/1781 anexa I secțiunea 2 punctul (12): j)		



## Declarație UE de conformitate

Prin prezenta declarăm că aparatul desemnat mai jos corespunde cerințelor fundamentale privind siguranța în exploatare și sănătatea incluse în directivele UE aplicabile, datorită conceptului și a modului de construcție pe care se bazează, în varianta comercializată de noi. În cazul efectuării unei modificări a aparatului care nu a fost convenită cu noi, această declarație își pierde valabilitatea.

**Produs:** Aparat pentru curățat podele

**Tip:** 1.291-xxx

**Directive UE respectate:**

2006/42/EG (+2009/127/EG)

2014/30/EU

2011/65/EU

**Regulamente aplicabile**

(EU) 2019/1781

**Norme armonizate utilizate:**

EN 60335-1

EN 60335-2-67

EN 55014-1:2006 + A1: 2009 + A2:2011

EN 55014-2:1997 + A1: 2001 + A2: 2008

EN 61000-3-2: 2014

EN 61000-3-3:2013

EN 62233: 2008

EN IEC 63000: 2018

EN 61000-3-11: 2000

**Procedura de evaluare a conformității:**

2000/14/EG

**Norme de aplicare naționale:**

-

Semnatarii acționează în numele și prin împuternicirea Consiliului director.



H. Jenner  
Chairman of the Board of Management



S. Reiser  
Director Regulatory Affairs & Certification

Reprezentant autorizat cu eliberarea documentelor

S. Reiser

Alfred Kärcher SE & Co. KG  
Alfred-Kärcher-Straße 28-40  
71364 Winnenden (Germany)  
Tel.: +49 7195 14-0  
Fax: +49 7195 14-2212

Winnenden, 2021/09/01



Pred prvým použitím vášho zariadenia si prečítajte tento pôvodný návod na použitie, konajte podľa neho a uschovajte ho pre neskoršie použitie alebo pre ďalšieho majiteľa zariadenia.

Ochrana životného prostredia . . . . .	SK	1
Záruka . . . . .	SK	1
Používanie výrobku v súlade s jeho určením . . . . .	SK	1
Bezpečnostné pokyny . . . . .	SK	1
Montáž posuvnej tyče . . . . .	SK	2
Prvky prístroja . . . . .	SK	2
Uvedenie do prevádzky . . . . .	SK	3
Obsluha . . . . .	SK	3
Vyradenie z prevádzky . . . . .	SK	4
Transport . . . . .	SK	4
Uskladnenie . . . . .	SK	4
Starostlivosť a údržba . . . . .	SK	4
Pomoc pri poruchách . . . . .	SK	5
Príslušenstvo a náhradné diely . . . . .	SK	5
Technické údaje . . . . .	SK	6
EÚ Vyhlásenie o zhode . . . . .	SK	6

## Ochrana životného prostredia

	Obalové materiály sú recyklovateľné. Obalové materiály láskavo nevyhadzujte do komunálneho odpadu, ale odovzdajte ich do zberne druhotných surovín.
	Správna likvidácia tohto výrobku. Toto označenie uvádza, že výrobok sa v celej EÚ nesmie likvidovať spolu s bežným domovým odpadom.

Aby ste zabránili možnému poškodeniu životného prostredia alebo zdravia nekontrolovanou likvidáciou odpadu, recyklujte tento výrobok zodpovedne a tým umožníte udržateľné opätovné použitie materiálnych zdrojov. Ak chcete použitý prístroj zlikvidovať, odnesť ho do systému recyklácie a zberu alebo sa skontaktujte s predajcom, od ktorého ste výrobok kúpili. Ten prijme výrobok, aby ho recykloval ekologickým spôsobom.

### Pokyny k zloženiu (REACH)

Aktuálne informácie o zložení nájdete na:

[www.kaercher.com/REACH](http://www.kaercher.com/REACH)

## Záruka

V každej krajine platia záručné podmienky našej distribučnej organizácie. Prípadné poruchy spotrebiča odstránime počas záručnej lehoty bezplatne, ak sú ich príčinou chyby materiálu alebo výrobné chyby. Pri uplatňovaní záruky sa spolu s dokladom o kúpe zariadenia láskavo obráťte na predajcu alebo na najbližší autorizovaný zákaznícky servis.

## Používanie výrobku v súlade s jeho určením

Používajte tento stroj výhradne podľa údajov v tomto návode na obsluhu.

### ⚠ UPOZORNENIE

*Tento prístroj je určený len na použitie v interiéri.*

- Stroj sa smie vybaviť len originálnym príslušenstvom a originálnymi náhradnými dielmi.
- Stroj nie je určený na nasadenie v prostredí ohrozenom výbuchom.
- Toto zariadenie je vhodné na podnikateľské a priemyselné použitie, napr. v hoteloch, školách, nemocniciach, továrňach, obchodoch, kanceláriách a v požičovniach.
- Rozsah používaných teplôt leží medzi +5°C a +40°C.

## Bezpečnostné pokyny

Pred prvým použitím zariadenia si prečítajte a dodržujte tento návod na obsluhu a priložený brožúru Bezpečnostné pokyny pre jednotlivé zariadenia č. 5.956-659 a podľa toho aj jednajte.

## Stupne nebezpečenstva

### ⚠ **NEBEZPEČENSTVO**

Upozornenie na bezprostredne hroziace nebezpečenstvo, ktoré môže spôsobiť vážne zranenia alebo smrť.

### ⚠ **VÝSTRAHA**

Upozornenie na možnú nebezpečnú situáciu, ktorá by mohla viesť k vážnemu zraneniu alebo smrti.

### ⚠ **UPOZORNENIE**

Upozornenie na možnú nebezpečnú situáciu, ktorá by mohla viesť k ľahkým zraneniam.

### **POZOR**

Pozornenie na možnú nebezpečnú situáciu, ktorá by mohla viesť k vecným škodám.

## Bezpečnostné prvky

Bezpečnostné zariadenia slúžia na ochranu používateľa. Nesmú sa vyradovať z prevádzky a ich funkciu nemožno obísť.

### **Zablokovanie**

Zabráni neúmyselnému zapnutiu prístroja. Ak chcete prístroj zapnúť, stlačte tlačidlo na odblokovanie a potom zapínač/vypínač.

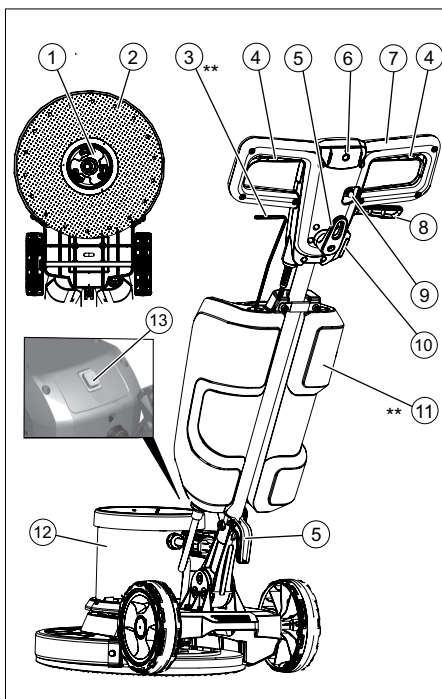
## Montáž posuvnej tyče

Pred uvedením do prevádzky sa musí posuvná tyč namontovať tak, ako je to znázornené na obrázku, a musí sa vytvoriť elektrické pripojenie k prístroju.

**Obrázok pozri na titulnej strane**

## Prvky prístroja

Na obrázku je zobrazený prístroj BDS 43/150 C Classic. Prístroj BDS 43/Duo C sa od neho mierne líši.



- 1 Unášač, kotúčová kefka / Rotačný tanier s vložkou
  - 2 Hnacia platňa kefy/podložka
  - 3 Dávkovacia páčka roztoku čistiaceho prostriedku (voľba)
  - 4 Vypínač ZAP / VYP
  - 5 Hák na kábel
  - 6 Tlačidlo na odblokovanie
  - 7 Rukoväť
  - 8 Páka na nastavenie sklonu
  - 9 Poistka pohonu kef
  - 10 Zásuvka príslušenstva
  - 11 Nádrž na čistiaci prostriedok (voľba)
  - 12 Skriňa motora
  - 13 Spínač otáčok kefy (iba BDS 43/Duo C)
- \*\* nie je obsahom dodávky

## Uvedenie do prevádzky

- Sieťovú prípojku musíte pravidelne kontrolovať kvôli možnému poškodeniu, napr. na tvorenie prasklín a opotrebenie. Ak sa zistí poškodenie, musí sa rozvod pred ďalším používaním vymeniť.
- Zariadenie skontrolujte, či nie je poškodené. Škody nechajte odstrániť zákazníckym servisom.

## Sieťové napájanie

- Hodnoty pripojenia nájdete v technických údajoch a na výrobnom štítku.
- Elektrické pripojenie musí vykonať elektroinštalatér a musí zodpovedať IEC 60364-1.

### ⚠ NEBEZPEČENSTVO

Nebezpečenstvo úrazu elektrickým prúdom.

– Neprechádzajte po sieťovej šnúre.

### ⚠ NEBEZPEČENSTVO

Nebezpečenstvo zranenia!

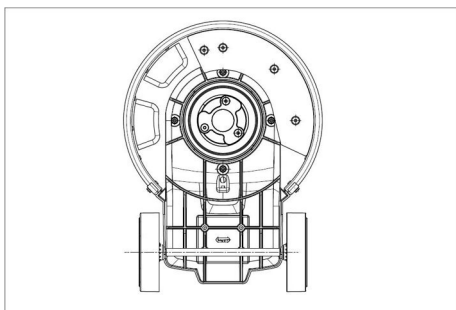
- Sieťovú šnúru nikdy nenamotajte okolo tela alebo krku.
- Sieťová šnúra sa nesmie dostať do kontaktu s rotujúcou kefkou/rotujúcou vložkou.

## Upevnenie kefy/vložky

### Upozornenie:

Vyberte si vhodné príslušenstvo pre úlohu čistenia.

- Vytiahnite zástrčku zo zásuvky.
- Potiahnite páku na nastavenie sklonu.
- Otočte rukoväť dopredu do zvislej polohy.
- Uvoľnite páku na nastavenie sklonu.
- Zariadenie sklopte smerom dozadu.



- Kotúčovú kefu/rotačný tanier položte na unášač a otáčajte v protismere hodinových ručičiek.

## Naplňte nádrž na čistiace prostriedky (voľba)

### ⚠ VÝSTRAHA

Nebezpečenstvo poškodenia. Používajte len odporúčaný čistiaci prostriedok. Za iné čistiace prostriedky nesie prevádzkovateľ zvýšené riziko pokiaľ ide o prevádzkovú bezpečnosť a nebezpečenstvo poranenia. Používajte len čistiace prostriedky, ktoré neobsahujú rozpúšťadlá, kyselinu chlór vodíkovú a kyselinu fluórovodíkovú.

Dodržujte bezpečnostné pokyny uvedené na čistiacich prostriedkoch.

- Čistiaci roztok naplňte do nádrže na čistiace prostriedky.

## Obsluha

### ⚠ VÝSTRAHA

Nebezpečenstvo zranenia!

Obsluha prístroja vyžaduje určitý cvik.

- Zabezpečte, aby sa v oblasti čistenia nenachádzali žiadne prekážky.
- Skontrolujte, či je podlaha vhodná na čistenie.
- Nerovné a drsné povrchy sťažujú manipuláciu s prístrojom.

## Nastavenie pracovnej polohy rukoväte

### ⚠ VÝSTRAHA

Nebezpečenstvo úrazu stratou kontroly nad prístrojom. Prestavujte rukoväť iba pri zastavenom motore.

- Potiahnite páku na nastavenie sklonu.
- Rukoväť otočte do pohodlnej polohy.
- Uvoľnite páku na nastavenie sklonu.

## Voľba otáčok kefy (iba BDS 43/Duo C)

### ⚠ VÝSTRAHA

Nebezpečenstvo úrazu stratou kontroly nad prístrojom. Manipulujte s vypínačom počtu otáčok kefiel iba pri zastavenom motore.

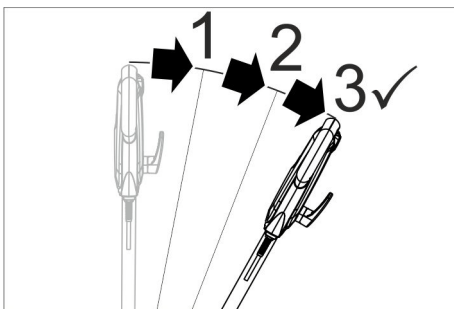
- Nastavte vypínač počtu otáčok kefiel na požadovaný počet otáčok:  
LO: 150 otáčok za minútu  
HI: 300 otáčok za minútu

## Zapnutie prístroja

### POZOR

Nebezpečenstvo poškodenia povrchu podlahy. Zariadenie neprevádzkujte na mieste.

- Siet'ovú zástrčku zasuňte do zásuvky.
- Rukoväť nastavte do požadovanej pracovnej polohy. Pozrite si kapitolu „Nastavenie pracovnej polohy rukoväte“.
- Držiak držte oboma rukami.
- Stlačte tlačidlo na odblokovanie a podržte ho.
- Stlačte vypínač ZAP / VYP. Rukoväť pritom posuňte nadol zo zvislej polohy minimálne o 3 stupne.



Rysunek: Odblokowanie włącznika / wyłącznika

- Uvoľnite tlačidlo na odblokovanie.
- Na prerušenie prevádzky uvoľnite zapínač/vypínač.

### Riadenie smeru

- **Vľavo:** Stlačte rukoväť smerom dolu.
- **Vpravo:** Zdvihnite rukoväť.

### Čistenie

- Naneste čistiaci roztok na podlahu alebo stlačte dávkovaciu páčku nádrže na čistiaci prostriedok (voľba).
- Pohybuje prístrojom po čistenej ploche.
- Ak je plocha silne znečistená, postup zopakujte.
- Špinavú vodu potom vysajte vysávačom na mokré hmoty alebo poutierajte handrou.

## Vyradenie z prevádzky

- Vytiahnite zástrčku zo zásuvky.
- Potiahnite páku na nastavenie sklonu.
- Presuňte rukoväť do zvislej polohy.
- Uvoľnite páku na nastavenie sklonu.
- Odstráňte nádrž na čistiaci prostriedok (voľba) a nepoužitý čistiaci roztok zlikvidujte.
- Siet'ový kábel namotajte na háky kábla.
- Vypláchnite nádrž na čistiaci prostriedok (voľba) čistou vodou.
- Uloženie prístroja do odkladacej polohy.
- Odstráňte rotačný tanier / kotúčovú kefku.
- Skriňu vyčistite vlhkou handrou.

## Transport

### △ UPOZORNENIE

Nebezpečenstvo zranenia a poškodenia! Pri prepravovaní prístroja zohľadnite jeho hmotnosť.

- Potiahnite páku na nastavenie sklonu.
- Presuňte rukoväť do zvislej polohy.
- Uvoľnite páku na nastavenie sklonu.
- Prístroj sklopte smerom dozadu do prepravnej polohy a prejdite na cieľové miesto.
- Pri preprave vo vozidlách zariadenie zaistite proti zošmyknutiu a prevráteniu podľa platných smerníc.

## Uskladnenie

### △ UPOZORNENIE

Nebezpečenstvo zranenia a poškodenia! Pri uskladnení prístroja zohľadnite jeho hmotnosť.

- Uloženie prístroja do odkladacej polohy.
- Prístroj skladujte len v suchej miestnosti chránenej pred mrazom.

## Starostlivosť a údržba

### △ NEBEZPEČENSTVO

Nebezpečenstvo zranenia. Pred začatím prác na zariadení vytiahnite zástrčku elektrickej siete.

- Vypláchnite znečistené kotúčové kefy vodou.
- Znečistené vložky sa môžu prať pri maximálne 60 °C.
- Skriňu vyčistite vlhkou handrou.
- Skontrolujte, či kábel elektrickej siete nie je poškodený.

## Pomoc pri poruchách

### ⚠ NEBEZPEČENSTVO

*Nebezpečenstvo zranenia. Pred začatím prác na zariadení vyťahnite zástrčku elektrickej siete.*

Pri poruchách, ktoré nie je možné odstrániť pomocou tejto tabuľky, zavolajte servisnú službu.

Porucha	Odstránenie
Nedostatočný výsledok čistenia	Vymeňte znečistenú vložku a vyperte ju pri maximálne 60 °C.
	Vymeňte opotrebovanú kotúčovú kefu / vložku.
	Vypláchnite znečistené kotúčové kefy vodou
	Skontrolujte vhodnosť kefy/vložky a čistiaceho prostriedku pre prípad použitia.
Zariadenie silno vibruje	Skontrolujte riadne upevnenie kotúčovej kefy/vložky.
	Kontrola upevnenia vložky.
	Rukoväť umiestnite nižšie.
Leštiaca vložka sa neotáča	Poistku pohonu kief vložte späť.
	Skontrolujte, či cudzie telesá neblokujú kefkú/vložku, prípadne odstráňte cudzie telesá.

## Príslušenstvo a náhradné diely

Používajte len originálne príslušenstvo a originálne náhradné diely, pretože zaručujú bezpečnú a bezporuchovú prevádzku prístroja.

Informácie o príslušenstve a náhradných dieloch nájdete na stránke [www.kaercher.com](http://www.kaercher.com).

Názov	Objednávacie číslo
Unášač BDS 43/150 C	6.369-899.0
Unášač BDS 43/Duo C	6.369-901.0
Čistiaca kefa (červená)	6.369-895.0
Kotúčová kefa, tvrdá (čierna)	6.369-898.0
Šampónovacia kefa, stredne mäkká (biela/modrá)	6.369-896.0
Leštiaca kefa	6.369-897.0
Brúsna vložka	6.371-149.0
Podložka, mikrovlákno, súprava (5x)	6.905-526.0
Diamantová podložka, hrubá (biela), súprava (5x)	6.371-256.0
Diamantová podložka, stredná (žltá), súprava (5x)	6.371-257.0
Diamantová podložka, jemná (zelená), súprava (5x)	6.371-238.0
Podložka, melamín (šedá/biela), súprava (2x)	6.371-023.0
Podložka, mäkká (biela), súprava (5x)	6.369-469.0
Podložka, stredná (červená), súprava (5x)	6.369-470.0
Podložka, stredne tvrdá (zelená), súprava (5x)	6.369-472.0
Podložka, tvrdá (čierna), súprava (5x)	6.369-473.0
Sada cisterny	9.753-058.0
Prídavný set dodatočnej hmotnosti	2.642-802.0

## Technické údaje

		BDS 43/ 150 C	BDS 43/ Duo C
<b>Siet'ové napájanie</b>			
Sieťové napätie	V	220-240	
Frekvencia	Hz	50	
Príkion, max.	W	1500	1800
Druh krytia		IPX4	
Krytie		I	
Zásuvka: max. vý- stupný výkon	W	500	1800
Maximálne prípustná sieťová impedancia	Ohm	0,433	
<b>Kefka/vložka</b>			
Priemer	mm	430	
Otáčky	1/min	150	150/ 300
Prítlak	N/cm <sup>2</sup>	0,30	
<b>Rozmery a hmotnosť</b>			
Hmotnosť (bez prís- lušenstva)	kg	43	42
Dĺžka	mm	590	
Šírka	mm	430	
Výška	mm	1180	
Výška podjazdu	mm	90	125/ 370
Dĺžka kábla	m	15	
Obsah nádrže na čistiaci prostriedok (Prídavná možnosť)	l	12	
<b>Zistené hodnoty podľa EN 60335-2-67</b>			
Celková hodnota vibrácií	m/s <sup>2</sup>	<2,5	
Nebezpečnosť K	m/s <sup>2</sup>	1,5	
Hlučnosť L <sub>PA</sub>	dB(A)	66,3	
Nebezpečnosť K <sub>PA</sub>	dB(A)	2	
Hlučnosť L <sub>WA</sub> + ne- bezpečnosť K <sub>WA</sub>	dB(A)	84	
Dôvod výnimky podľa nariadenia (EÚ) 2019/1781, príloha I, odsek 2 (12): j)			

## EÚ Vyhlásenie o zhode

Týmto vyhlasujeme, že ďalej označený stroj zodpovedá na základe jeho koncepcie a konštrukcie a takisto vyhotovenia, ktoré sme dodali, príslušným základným požiadavkám na bezpečnosť a ochranu zdravia uvedeným v smerniciach EÚ. Pri zmene stroja, ktorá nebola nami odsúhlasená, stráca toto prehlásenie svoju platnosť.

**Výrobok:** Čistič podláh

**Typ:** 1.291-xxx

**Príslušné Smernice EÚ:**

2006/42/EG (+2009/127/EG)

2014/30/EU

2011/65/EU

**Použitá nariadenia**

(EU) 2019/1781

**Uplatňované harmonizované normy:**

EN 60335-1

EN 60335-2-67

EN 55014-1:2006 + A1: 2009 + A2:2011

EN 55014-2:1997 + A1: 2001 + A2: 2008

EN 61000-3-2: 2014

EN 61000-3-3:2013

EN 62233: 2008

EN IEC 63000: 2018

EN 61000-3-11: 2000

**Uplatňované postupy posudzovania**

**zhody:**

2000/14/EG

**Uplatňované národné normy:**

-

Podpísaní jednáajú z poverenia a s plnou mocou predstavenstva.

  
H. Jenner

Chairman of the Board of Management

  
S. Reiser

Director Regulatory Affairs & Certification

Osoba zodpovedná za dokumentáciu:

S. Reiser

Alfred Kärcher SE & Co. KG

Alfred-Kärcher-Straße 28-40

71364 Winnenden (Germany)

Tel.: +49 7195 14-0

Fax: +49 7195 14-2212

Winnenden, 2021/09/01



Prije prve uporabe Vašeg uređaja pročitajte ove originalne radne upute, postupajte prema njima i sačuvajte ih za kasniju uporabu ili za sljedećeg vlasnika.

Zaštita okoliša . . . . .	HR	1
Jamstvo . . . . .	HR	1
Namjensko korištenje . . . . .	HR	1
Sigurnosni napuci . . . . .	HR	1
Montaža potisne šipke . . . . .	HR	2
Sastavni dijelovi uređaja . . . . .	HR	2
Stavljanje u pogon . . . . .	HR	2
Rukovanje . . . . .	HR	3
Stavljanje izvan pogona . . . . .	HR	4
Transport . . . . .	HR	4
Skladištenje . . . . .	HR	4
Njega i održavanje . . . . .	HR	4
Otklanjanje smetnji . . . . .	HR	4
Pribor i pričuvni dijelovi . . . . .	HR	5
Tehnički podaci . . . . .	HR	5
EU izjava o usklađenosti . . . . .	HR	6

## Zaštita okoliša



Materijali ambalaže se mogu reciklirati. Molimo Vas da ambalažu ne odlažete u kućne otpatke, već ih predajte kao sekundarne sirovine.



Pravilno zbrinjavanje ovog proizvoda. Ova naljepnica označava da se proizvod u cijeloj EU ne smije odlagati s uobičajenim kućnim otpadom.

Kako biste izbjegli mogući štetan utjecaj za okoliš ili zdravlje nekontroliranim odlaganjem otpada, odgovorno reciklirajte ovaj proizvod kako biste omogućili održivu uporabu materijalnih resursa. Kako biste zbrinuli svoj upotrijebljeni uređaj, odnesite ga u sakupljalište za povrat ili kontaktirajte prodavača od kojeg ste kupili proizvod. On prihvaća proizvod kako bi ga reciklirao na ekološki prihvatljiv način.

### Napomene o sastojcima (REACH)

Aktualne informacije o sastojcima možete pronaći na stranici:

**[www.kaercher.com/REACH](http://www.kaercher.com/REACH)**

## Jamstvo

U svakoj zemlji važe jamstveni uvjeti koje je izdala naša nadležna organizacija za distribuciju. Eventualne smetnje na stroju za vrijeme trajanja jamstva uklanjamo besplatno ukoliko je uzrok greška u materijalu ili proizvodnji. U slučaju koji podliježe garanciji obratite se, uz prilaganje potvrde o kupnji, Vašem prodavaču ili najbližoj ovlaštenoj servisnoj službi.

## Namjensko korištenje

Ovaj uređaj koristite isključivo u skladu s navodima ovih radnih uputa.

### ⚠ OPREZ

*Ovaj je uređaj namijenjen samo za uporabu u zatvorenim prostorima.*

- Uređaj se smije opreмати isključivo originalnim priborom i pričuvnim dijelovima.
- Uređaj nije prikladan za primjenu u područjima gdje postoji opasnost od eksplozija.
- Ovaj uređaj je prikladan za profesionalnu i industrijsku primjenu, npr. u hotelima, školama, bolnicama, tvornicama, prodavaonicama, uredima i ostalim poslovnim prostorima.
- Raspon radne temperature je između +5°C i +40°C.

## Sigurnosni napuci

Prije prvog korištenja uređaja pročitajte i uzmite u obzir ove upute za rad te priloženu brošuru sa sigurnosnim napucima za diskasti stroj za podove br. 5.956-659 i postupajte u skladu s njima.

## Stupnjevi opasnosti

### ⚠ OPASNOST

*Napomena koja upućuje na neposredno prijeteću opasnost koja za posljedicu ima teške tjelesne ozljede ili smrt.*

### ⚠ UPOZORENJE

*Napomena koja upućuje na eventualno opasnu situaciju koja može prouzročiti teške tjelesne ozljede ili smrt.*

### ⚠ OPREZ

*Napomena koja upućuje na eventualno opasnu situaciju koja može prouzročiti lakše ozljede.*



## PAŽNJA

Napomena koja upućuje na eventualno opasnu situaciju koja može prouzročiti materijalnu štetu.

### Sigurnosni uređaji

Sigurnosni uređaji služe za zaštitu korisnika te se stoga ne smiju se mijenjati ili njihova funkcija zaobilaziti.

### Zapor

Sprječava nenamjerno uključivanje uređaja. Kako biste uključili uređaj, pritisnite tipku za deblokiranje, a zatim sklopku za uključivanje/isključivanje.

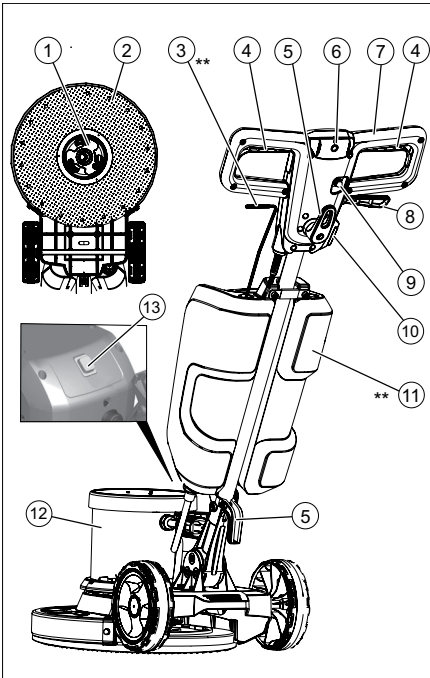
### Montaža potisne šipke

Prije puštanja uređaja u rad potisnu šipku treba montirati kao što je prikazano i priključiti uređaj na električno napajanje.

Za sliku vidi ovoj

### Sastavni dijelovi uređaja

Ilustracija uređaja prikazuje uređaj BDS 43/150 C Classic. Uređaj BDS 43 / Duo C malo se razlikuje od ovoga.



- 1 Zahvatnik, pločasta četka/noseći kotur sa spužvastim diskom
- 2 Četka / noseća ploča diska
- 3 Poluga za doziranje otopine sredstva za pranje (opcija)
- 4 Uključno/isključna sklopka
- 5 Kukica za kvačenje kabla
- 6 Tipka za deblokiranje
- 7 Rukohvat
- 8 Poluga za namještanje nagiba
- 9 Osigurač pogona četki
- 10 Utičnica za pribor
- 11 Spremnik sredstva za pranje (opcija)
- 12 Kućište motora
- 13 Prekidač za broj okretaja četke (samo BDS 43 / Duo C)

\*\* nije sadržano u isporuci

### Stavljanje u pogon

- Redovito provjeravajte je li strujni priključni kabel oštećen npr. napukao ili pohaban. Utvrde li se nedostaci, kabel se prije ponovne uporabe uređaja mora zamijeniti.
- Provjerite je li uređaj oštećen, a otklanjanje mogućih oštećenja prepustite servisnoj službi.

### Strujni priključak

- Za priključne vrijednosti pogledajte tehničke podatke i označnu pločicu.
- Priključivanje na električnu mrežu mora obaviti elektroinstalater u skladu s IEC 60364-1.

#### ⚠ OPASNOST

Opasnost od strujnog udara.

- Nemojte prelaziti vozilima preko strujnog kabla.

#### ⚠ OPASNOST

Opasnost od ozljeda!

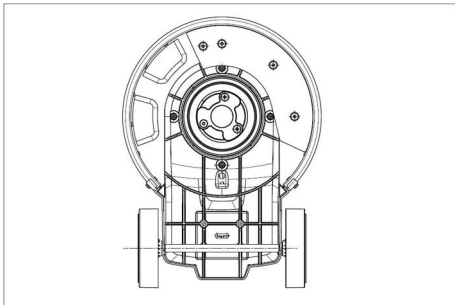
- Strujni kabel nikada ne omatajte oko tijela ili vrata.
- Ne dopustite da strujni kabel dođe u kontakt s rotirajućom četkom odnosno rotirajućim spužvastim diskom.

## Postavljanje četke/spužvastog diska

### Napomena:

Molimo odaberite ispravan pribor za Vaš zadatak čišćenje.

- Strujni utikač izvucite iz utičnice.
- Povucite polugu za namještanje nagiba.
- Zakrenite ručku prema naprijed u vertikalni položaj.
- Otpustite polugu za namještanje nagiba.
- Uređaj nagnite prema natrag.



- Pločastu četku/noseći kotur postavite na zahvatnik i okrenite ulijevo.

## Punjenje spremnika sredstva za pranje (opcija)

### ⚠ UPOZORENJE

*Opasnost od oštećenja. Koristite samo preporučena sredstva za pranje. Za druga sredstva za pranje korisnik na sebe preuzima povećani rizik od nesreća i remećenja sigurnosti pri radu.*

*Koristite samo sredstva za pranje koja ne sadrže otapala, solnu i fluorovodičnu kiselinu. Obratite pažnju na sigurnosne napomene na sredstvima za pranje.*

- Otopinu sredstva za pranje ulijte u spremnik sredstva za pranje.

## Rukovanje

### ⚠ UPOZORENJE

*Opasnost od ozljeda! Za rukovanje uređajem potrebna je vježba.*

- Uvjerite se da u području predviđenom za čišćenje nema prepreka.
- Provjerite je li sastav poda odgovarajući.
- Rukovanje je teže kada su površine neravne ili hrpave.

## Podešavanje radnog položaja ručke

### ⚠ UPOZORENJE

*Opasnost od nesreća uslijed gubitka kontrole nad uređajem. Rukohvat pomičite samo kada motor miruje.*

- Povucite polugu za namještanje nagiba.
- Okrenite ručku u udoban položaj.
- Otpustite polugu za namještanje nagiba.

## Odaberite broj okretaja četke (samo BDS 43 / Duo C)

### ⚠ UPOZORENJE

*Opasnost od nesreća uslijed gubitka kontrole nad uređajem. Prekidač za broj okretaja četki aktivirajte samo kada motor miruje.*

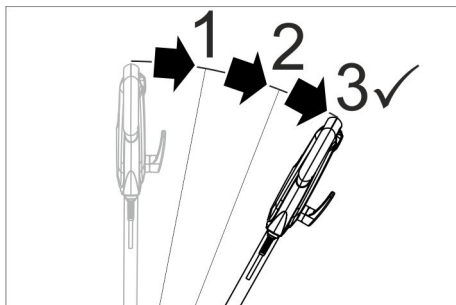
- Namjestite prekidač na željeni broj okretaja:  
LO: 150 okretaja u minuti  
HI: 300 okretaja u minuti

## Uključivanje uređaja

### PAŽNJA

*Opasnost od oštećenja podne obloge. Ne dopustite da uređaj radi u mjestu.*

- Strujni utikač utaknite u utičnicu.
- Podesite ručku u željeni radni položaj. Pogledajte poglavlje „Podešavanje radnog položaja ručke”.
- Rukohvat čvrsto držite objema rukama.
- Pritisnite tipku za deblokiranje i držite je pritisnutu.
- Pritisnite uključno/isključnu sklopku. Da biste to učinili, okrenite ručku prema dolje najmanje 3 koraka od okomitog položaja.



Slika: Otkočavanje sklopke za uključivanje/isključivanje

- Otpustite tipku za deblokiranje.
- Pustite sklopku za uključivanje/isključivanje kako biste prekinuli rad.

### Upravljanje pravcem kretanja

- **Lijevo:** Pritisnite rukohvat prema dolje.
- **Desno:** Podignite rukohvat.

### Čišćenje

- Nanesite otopinu sredstva za pranje na pod ili pritisnite polugu za doziranje otopine sredstva (opcija).
- Uređaj pomičite po površini koju treba očistiti.
- Kod jakih zaprljanja ponovite postupak.
- Priljavu vodu potom pokupite usisavačem za mokro usisavanje ili krpom.

### Stavljanje izvan pogona

- Strujni utikač izvucite iz utičnice.
- Povucite polugu za namještanje nagiba.
- Uspravite rukohvat.
- Otpustite polugu za namještanje nagiba.
- Skinite spremnik sredstva za pranje (opcija), a nepotrošeni ostatak otopine sredstva zbrinite u otpad.
- Namotajte mrežni kabel oko kuka za kabel.
- Isperite spremnik sredstva za pranje (opcija) čistom vodom.
- Postavite uređaj u parkirni položaj.
- Skinite noseći kotur/pločastu četku.
- Kućište prebrišite vlažnom krpom.

### Transport

#### ⚠ **OPREZ**

*Opasnost od ozljeda i oštećenja! Prilikom transporta pazite na težinu uređaja.*

- Povucite polugu za namještanje nagiba.
- Uspravite rukohvat.
- Otpustite polugu za namještanje nagiba.
- Nagnite uređaj prema natrag u transportni položaj i odvezite ga na određite.
- Prilikom transporta vozilima osigurajte uređaj od klizanja i naginjanja sukladno odgovarajućim mjerodavnim propisima.

### Skladištenje

#### ⚠ **OPREZ**

*Opasnost od ozljeda i oštećenja! Pri skladištenju imajte u vidu težinu uređaja.*

- Postavite uređaj u parkirni položaj.
- Uređaj čuvajte na suhom mjestu zaštićenom od mraza.

### Njega i održavanje

#### ⚠ **OPASNOST**

*Opasnost od ozljeda. Prije svih radova na uređaju izvucite strujni utikač iz utičnice.*

- Priljave pločaste četke isperite vodom.
- Priljave spužvaste diskove ne perite na temperaturi višoj od 60°C.
- Kućište prebrišite vlažnom krpom.
- Provjerite je li strujni kabel oštećen.

### Otklanjanje smetnji

#### ⚠ **OPASNOST**

*Opasnost od ozljeda. Prije svih radova na uređaju izvucite strujni utikač iz utičnice.*

U slučaju smetnji koje se ne mogu otkloniti uz pomoć ove tablice, pozovite servisnu službu.

Smetnja	Otklanjanje
Nezadovoljavajući rezultat čišćenja	Zamijenite prljavi spužvasti disk i operite ga na temperaturi od najviše 60°C.
	Zamijenite istrošenu pločastu četku/spužvasti disk.
	Priljave pločaste četke isperite vodom
Uređaj snažno vibrira	Provjerite jesu li četka/disk i sredstvo za pranje prikladni za konkretnu vrstu i način čišćenja.
	Provjerite ispravnost položaja pločaste četke/spužvastog diska.
	Provjerite je li spužvasti disk dobro pričvršćen.
Spužvasti se disk ne vrti	Postavite ručku niže.
	Reaktivirajte osigurač pogona četki.
	Provjerite blokira li neko strano tijelo četku/disk te ga po potrebi otklonite.

## Pribor i pričuvni dijelovi

Upotrebljavajte samo originalni pribor i originalne rezervne dijelove, oni jamče za siguran rad uređaja bez smetnji.

Informacije o priboru i rezervnim dijelovima možete pronaći na [www.kaercher.com](http://www.kaercher.com).

Naziv	kataloški br.
Pogonska ploča BDS 43/150 C	6.369-899.0
Pogonska ploča BDS 43 / Duo C	6.369-901.0
Četka za ribanje (crvena)	6.369-895.0
Pločasta četka, tvrda (crna)	6.369-898.0
Četka za šampon, srednje mekana (bijela / plava)	6.369-896.0
Četka za poliranje	6.369-897.0
Disk za poliranje	6.371-149.0
Jastučić, mikrovlakna, set (5x)	6.905-526.0
Dijamantni jastučić, grubi (bijeli), set (5x)	6.371-256.0
Dijamantni jastučić, srednji (žuti), set (5x)	6.371-257.0
Dijamantni jastučić, fini (zeleni), set (5x)	6.371-238.0
Jastučić, melamin (sivi / bijeli), set (2x)	6.371-023.0
Jastučić, mekani (bijeli), set (5x)	6.369-469.0
Jastučić, srednji (crveni), set (5x)	6.369-470.0
Jastučić, srednje tvrdi (zeleni), set (5x)	6.369-472.0
Jastučić, tvrdi (crni), set (5x)	6.369-473.0
Potpuni spremnik za vodu	9.753-058.0
Dodatni komplet dodatne težine	2.642-802.0

## Tehnički podaci

	BDS 43/150 C	BDS 43/Duo C
<b>Strujni priključak</b>		
Napon el. mreže	V	220-240
Frekvencija	Hz	50
Maks. potrošnja energije	W	1500 1800
Zaštita		IPX4
Klasa zaštite		I
Utičnica: maksimalna izlazna snaga	W	500 1800
Maksimalno dozvoljena impedancija	Ohm	0,433
<b>Četka/spužvasti disk</b>		
Promjer	mm	430
Broj okretaja	1/min	150 150/300
Tlak nalijeganja	N/cm <sup>2</sup>	0,30
<b>Dimenzije i težine</b>		
Težina (bez pribora)	kg	43 42
Duljina	mm	590
Širina	mm	430
Visina	mm	1180
Visina klirensa	mm	90 125/370
Duljina kabela	m	15
Sadržaj spremnika sredstva za pranje (Opcija)	l	12
<b>Utvrđene vrijednosti prema EN 60335-2-67</b>		
Ukupna vrijednost oscilacija	m/s <sup>2</sup>	<2,5
Nepouzdanost K	m/s <sup>2</sup>	1,5
Razina zvučnog tlaka L <sub>PA</sub>	dB(A)	66,3
Nepouzdanost K <sub>PA</sub>	dB(A)	2
Razina zvučne snage L <sub>WA</sub> + nepouzdanost K <sub>WA</sub>	dB(A)	84
Razlog za iznimku prema Uredbi (EU) 2019/1781 Prilog I. Odjeljak 2. (12): j)		

## EU izjava o usklađenosti

Izjavljujemo da navedeni uređaj u svojoj zamisli i konstrukciji te kod nas korištenoj izvedbi odgovara osnovnim sigurnosnim i zdravstvenim zahtjevima u skladu s niže navedenim direktivama Europske Zajednice. Ova izjava gubi valjanost u slučaju izmjene stroja koja nisu ugovorene s nama.

**Proizvod:** čistač podova

**Tip:** 1.291-xxx

### **Odgovarajuće smjernice EU:**

2006/42/EG (+2009/127/EG)

2014/30/EU

2011/65/EU

### **Primijenjene odredbe**

(EU) 2019/1781

### **Primijenjene usklađene norme:**

EN 60335-1

EN 60335-2-67

EN 55014-1:2006 + A1: 2009 + A2:2011

EN 55014-2:1997 + A1: 2001 + A2: 2008

EN 61000-3-2: 2014

EN 61000-3-3:2013

EN 62233: 2008

EN IEC 63000: 2018

EN 61000-3-11: 2000

### **Primijenjeni postupak ocjenjivanja suglasja:**

2000/14/EG

### **Primijenjeni nacionalni standardi:**

-

Dolje potpisani djeluju u ime i po opunomoćenju uprave.



H. Jenner  
Chairman of the Board of Management



S. Reiser  
Director Regulatory Affairs & Certification

Opunomoćeni za izradu dokumentacije:

S. Reiser

Alfred Kärcher SE & Co. KG  
Alfred-Kärcher-Straße 28-40  
71364 Winnenden (Germany)  
Tel.: +49 7195 14-0  
Fax: +49 7195 14-2212

Winnenden, 2021/09/01



Pre prve upotrebe Vašeg uređaja pročitajte ove originalno uputstvo za rad, postupajte prema njemu i sačuvajte ga za kasniju upotrebu ili za sledećeg vlasnika.

Zaštita životne sredine . . . . .	SR	1
Garancija. . . . .	SR	1
Namensko korišćenje . . . . .	SR	1
Sigurnosne napomene . . . . .	SR	1
Montaža potisne šipke . . . . .	SR	2
Sastavni delovi uređaja . . . . .	SR	2
Stavljanje u pogon. . . . .	SR	3
Rukovanje. . . . .	SR	3
Nakon upotrebe . . . . .	SR	4
Transport. . . . .	SR	4
Skladištenje. . . . .	SR	5
Nega i održavanje. . . . .	SR	5
Otklanjanje smetnji . . . . .	SR	5
Pribor i rezervni delovi . . . . .	SR	5
Tehnički podaci . . . . .	SR	6
Izjava o usklađenosti sa propisima EU . . . . .	SR	6

## Zaštita životne sredine



Ambalaža se može ponovo preraditi. Molimo Vas da ambalažu ne bacate u kućne otpatke nego da je dostavite na odgovarajuća mesta za ponovnu preradu.



Pravilno odlaganje u otpad ovog proizvoda. Ovaj natpis označava da se proizvod na teritoriji EU ne sme odlagati u kućni otpad.

Kako biste izbegli moguće štete po životnu sredinu i zdravlje ljudi zbog nekontrolisano odlaganja otpada, reciklirajte ovaj proizvod na odgovoran način da biste omogućili održivu ponovnu preradu resursa materija. Za odlaganje na otpad korišćenog uređaja, odnesite ga na mesto za sakupljanje i vraćanje ili stupite u kontakt sa prodavcem, kod koga ste nabavili proizvod. On će prihvatiti proizvod i recikliraće ga u skladu sa ekološkim propisima.

### Napomene o sastojcima (REACH)

Aktuelne informacije o sastojcima možete pronaći na stranici:

[www.kaercher.com/REACH](http://www.kaercher.com/REACH)

## Garancija

U svakoj zemlji važe garantni uslovi koje je izdala naša nadležna distributivna organizacija. Eventualne smetnje na uređaju za vreme trajanja garancije uklanjamo besplatno, ukoliko je uzrok greška u materijalu ili proizvodnji. U slučaju koji podleže garanciji obratite se sa potvrdom o kupovini Vašem prodavcu ili najbližoj ovlašćenoj servisnoj službi.

## Namensko korišćenje

Ovaj uređaj koristite isključivo u skladu sa navodima ovog radnog uputstva.

### △ OPREZ

*Ovaj uređaj je samo za unutrašnju upotrebu.*

- Uređaj se sme opremiti isključivo originalnim priborom i rezervnim delovima.
- Uređaj nije prikladan za primenu u područjima gde postoji opasnost od eksplozija.
- Ovaj uređaj je prikladan za profesionalnu i industrijsku primenu, npr. u hotelima, školama, bolnicama, fabrikama, prodavnicama, kancelarijama i ostalim poslovnim prostorima.
- Raspon radne temperature je između +5°C i +40°C.

## Sigurnosne napomene

Pre prvog korišćenja uređaja pročitajte i uzmite u obzir ovo uputstvo za rad kao i priloženu brošuru sa sigurnosnim napomenama za diskastu mašinu za podove br. 5.956-659 i postupajte u skladu sa njima.

## Stepeni opasnosti

### ⚠ **OPASNOST**

Napomena koja ukazuje na neposredno preteću opasnost koja dovodi do teških telesnih povreda ili smrti.

### ⚠ **UPOZORENJE**

Napomena koja ukazuje na eventualno opasnu situaciju koja može dovesti do teških telesnih povreda ili smrti.

### ⚠ **OPREZ**

Napomena koja ukazuje na eventualno opasnu situaciju, koja može izazvati lakše telesne povrede.

### **PAŽNJA**

Napomena koja ukazuje na eventualno opasnu situaciju koja može izazvati materijalne štete.

## Sigurnosni elementi

Bezbednosni uređaji služe za zaštitu korisnika i zato ne smeju da se menjaju ili da se njihova funkcija zaobilazi.

### **Bravica**

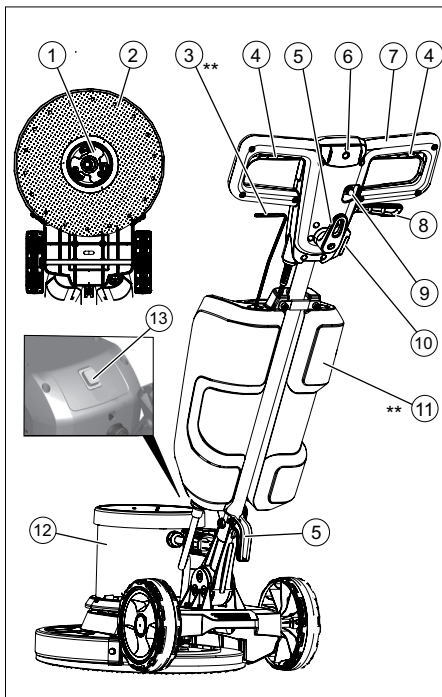
Sprečava slučajno uključivanje uređaja. Za uključivanje uređaja pritisnite taster za deblokadu, pa zatim pritisnite taster za uključivanje/isključivanje.

## Montaža potisne šipke

Pre puštanja uređaja u rad potisnu šipku treba montirati kao što je prikazano i priključiti uređaj na električno napajanje.  
**Slika se nalazi na omotu**

## Sastavni delovi uređaja

Grafički prikaz uređaja prizuje uređaj BDS 43/150 C Classic. Uređaj BDS 43/ Duo C blago odstupa od ovog.



- 1 Zahvatnik, pločasta četka / noseći kotur sa sunđerastim diskom
- 2 Ploča voznog pogona metle/diska
- 3 Poluga za doziranje rastvora deterđenta (opcija)
- 4 Prekidač za uključivanje i isključivanje
- 5 Kuka za kačenje kabla
- 6 Tipka za deblokiranje
- 7 Drška
- 8 Poluga za podešavanje nagiba
- 9 Osigurač pogona četki
- 10 Utičnica za pribor
- 11 Rezervoar za deterđent (opcija)
- 12 Kućište motora
- 13 Prekidač broja obrtaja četki (samo BDS 43/Duo C)

\*\* nije u obimu isporuke

## Stavljanje u pogon

- Redovno proveravajte da li je strujni priključni kabl oštećen npr. napukao ili pohaban. Ukoliko se utvrde nedostaci, kabl se pre ponovne upotrebe uređaja mora zameniti.
- Proverite da li je uređaj oštećen, a otklanjanje mogućih oštećenja prepustite servisnoj službi.

### Priključak za struju

- Za priključne vrednosti pogledajte tehničke podatke i tipsku pločicu.
- Priključivanje na električnu mrežu mora obaviti elektroinstalater u skladu sa IEC 60364-1.

#### ⚠ **OPASNOST**

*Opasnost od strujnog udara.*

- *Nemojte prelaziti vozilima preko strujnog kabla.*

#### ⚠ **OPASNOST**

*Opasnost od povreda!*

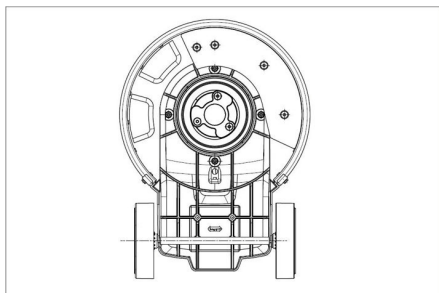
- *Strujni kabl nikada ne obmotavajte oko tela ili vrata.*
- *Ne dozvolite da strujni kabl dođe u kontakt sa rotirajućom četkom odnosno rotirajućim sunderastim diskom.*

### Postavljanje četke odnosno sunderastog diska

#### **Napomena:**

Izaberite odgovarajući pribor za dati zadatak čišćenja.

- Strujni utikač izvucite iz utičnice.
- Povucite polugu za podešavanje nagiba.
- Okrenite ručku napred u vertikalni položaj.
- Otpustite polugu za podešavanje nagiba.
- Uređaj nagnite unazad.



- Pločastu četku odnosno noseći kotur postavite na prihvatnik i okrenite ulevo.

### Punjenje rezervoara za deterđent (opcija)

#### ⚠ **UPOZORENJE**

*Opasnost od oštećenja. Koristite samo preporučene deterđente. Za druge deterđente korisnik na sebe preuzima povećan rizik od nesreća i remećenja sigurnosti pri radu.*

*Upotrebljavajte samo deterđente koji ne sadrže rastvarače, sonu i fluorovodoničnu kiselinu.*

*Obratite pažnju na sigurnosne napomene na pakovanjima deterđenata.*

- Rastvor deterđenta ulijte u rezervoar za deterđent.

## Rukovanje

#### ⚠ **UPOZORENJE**

*Opasnost od povreda! Za rukovanje uređajem potrebna je vežba.*

- *Uverite se da se u oblasti koju treba čistiti ne nalaze prepreke.*
- *Proverite da li je sastav poda odgovarajući.*
- *Rukovanje je teže kada su površine neravne ili hrapave.*

### Podešavanje radnog položaja ručke

#### ⚠ **UPOZORENJE**

*Opasnost od nesreća usled gubitka kontrole nad uređajem. Ručku pomerajte samo dok motor miruje.*

- Povucite polugu za podešavanje nagiba.
- Okrenite ručku u udoban položaj.
- Otpustite polugu za podešavanje nagiba.



## Izbor broja obrtaja četki (samo BDS 43/Duo C)

### ⚠ UPOZORENJE

Opasnost od nesreća usled gubitka kontrole nad uređajem. Prekidač za broj obrtaja četki aktivirajte samo dok motor miruje.

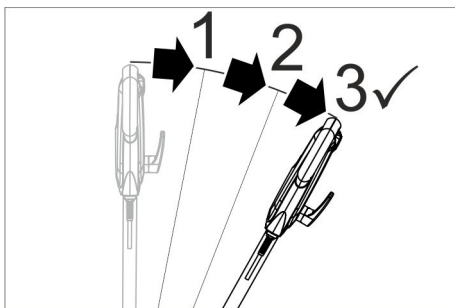
- Postavite prekidač na željeni broj obrtaja:  
LO: 150 obrtaja/min  
HI: 300 obrtaja/min

## Uključivanje uređaja

### PAŽNJA

Opasnost od oštećenja podne obloge. Ne dozvolite da uređaj radi u mestu.

- Strujni utikač utaknite u utičnicu.
- Podesite ručicu u željeni radni položaj. Pogledajte poglavlje „Podešavanje radnog položaja ručke“.
- Ručku čvrsto držite s obe ruke.
- Pritisnite taster za deblokadu i zadržite ga tako.
- Pritisnite prekidač za uključivanje i isključivanje.  
Zato zakrenite ručku najmanje 3 koraka od vertikalnog položaja nadole.



Slika: Deblokada prekidača za uključivanje/isključivanje

- Otpustite taster za deblokadu.
- Za prekid rada, otpustite prekidač za uključivanje/isključivanje.

## Upravljanje pravcem kretanja

- **Levo:** Pritisnite ručku na dole.
- **Desno:** Podignite ručku.

## Čišćenje

- Nanesite rastvor deterdženta na pod ili pritisnite polugu za doziranje rastvora deterdženta (opcija).
- Uređaj pomerajte po površini koju treba očistiti.
- Kod jakih zaprljanja ponovite postupak.
- Prijavu vodu potom pokupite usisivačem za mokro usisavanje ili krpom.

## Nakon upotrebe

- Strujni utikač izvucite iz utičnice.
- Povucite polugu za podešavanje nagiba.
- Uspravite ručku.
- Otpustite polugu za podešavanje nagiba.
- Skinite rezervoar za deterdžent (opcija), a nepotrošeni ostatak rastvora deterdženta odložite u otpad.
- Namotajte električne kablove na kuku za kablove.
- Isperite rezervoar za deterdžent (opcija) čistom vodom.
- Postavite uređaj u parkirni položaj.
- Skinite noseći kotur odnosno pločastu četku.
- Kućište prebrišite vlažnom krpom.

## Transport

### ⚠ OPREZ

Opasnost od povreda i oštećenja! Prilikom transporta pazite na težinu uređaja.

- Povucite polugu za podešavanje nagiba.
- Uspravite ručku.
- Otpustite polugu za podešavanje nagiba.
- Nagnite uređaj unazad u transportni položaj i odvezite ga na odredište.
- Prilikom transporta vozilima osigurajte uređaj od klizanja i nakretanja u skladu sa odgovarajućim važećim propisima.

## Skladištenje

### ⚠ OPREZ

Opasnost od povreda i oštećenja! Pri skladištenju imajte u vidu težinu uređaja.

- ➔ Postavite uređaj u parkirni položaj.
- ➔ Uređaj čuvajte na suvom mestu zaštićenom od mraza.

## Nega i održavanje

### ⚠ OPASNOST

Opasnost od povreda. Pre svih radova na uređaju izvucite strujni utikač iz utičnice.

- ➔ Isperite vodom zaprljane pločaste četke.
- ➔ Zaprljane sunđeraste diskove ne perite na temperaturi višoj od 60 °C.
- ➔ Kućište prebrišite vlažnom krpom.
- ➔ Proverite da li je strujni kabl oštećen.

## Otklanjanje smetnji

### ⚠ OPASNOST

Opasnost od povreda. Pre svih radova na uređaju izvucite strujni utikač iz utičnice.

U slučaju smetnji koje se ne mogu otkloniti uz pomoć ove tabele, pozovite servisnu službu.

Smetnja	Otklanjanje
Nezadovolj avajući rezultat čišćenja	Zamenite zaprljani sunđerasti disk i operite ga na temperaturi ne višoj od 60 °C.
	Zamenite istrošenu pločastu četku odnosno sunđerasti disk.
	Isperite vodom zaprljane pločaste četke.
	Proverite da li su četka odnosno disk i deterdžent prikladni za konkretnu vrstu i način čišćenja.
Uređaj snažno vibrira	Proverite ispravnost položaja pločaste četke odnosno sunđerastog diska.
	Proverite da li je sunđerasti disk dobro pričvršćen.
	Postavite niže ručku.
Sunđerasti disk se ne vrti	Reaktivirajte osigurač pogona četki.
	Proverite da li neko strano telo blokira četku odnosno disk pa ga po potrebi otklonite.

## Pribor i rezervni delovi

Koristite samo originalni pribor i originalne rezervne delove, oni pružaju garanciju za bezbedan i nesmetan rad uređaja. Informacije o priboru i rezervnim delovima možete pronaći na [www.kaercher.com](http://www.kaercher.com).

Naziv	kataloški br.
Noseći kotur BDS 43/150 C	6.369-899.0
Noseći kotur BDS 43/Duo C	6.369-901.0
Četka za ribanje (crvena)	6.369-895.0
Pločasta četka, tvrda (crna)	6.369-898.0
Četka za šamponiranje, srednjemeka (bela/plava)	6.369-896.0
Četka za poliranje	6.369-897.0
Disk za poliranje	6.371-149.0
Disk, mikrovlakna, komplet (5x)	6.905-526.0
Dijamantski disk, grubi (beli), komplet (5x)	6.371-256.0
Dijamantski disk, srednji (žuti), komplet (5x)	6.371-257.0
Dijamantski disk, fini (zeleni), komplet (5x)	6.371-238.0
Disk, melamin (siv/beo), komplet (2x)	6.371-023.0
Disk, mekan (beo), komplet (5x)	6.369-469.0
Disk, srednji (crven), komplet (5x)	6.369-470.0
Disk, srednjetrovd (zelen), komplet (5x)	6.369-472.0
Disk, tvrd (crn), komplet (5x)	6.369-473.0
Rezervoar za vodu, kompletan	9.753-058.0
Dopunski komplet za dodatno ispitivanje	2.642-802.0

## Tehnički podaci

		BDS 43/ 150 C	BDS 43/ Duo C
<b>Strujni priključak</b>			
Napon el. mreže	V	220-240	
Frekvencija	Hz	50	
Maks. potrošnja energije	W	1500	1800
Stepen zaštite		IPX4	
Klasa zaštite		I	
Utičnica: maks. izlazna snaga	W	500	1800
Maksimalno dozvoljena impedancija	Ohm	0,433	
<b>Četka / sunderasti disk</b>			
Prečnik	mm	430	
Broj obrtaja	1/min	150	150/ 300
Pritisak naleganja	N/cm <sup>2</sup>	0,30	
<b>Dimenzije i težine</b>			
Težina (bez pribora)	kg	43	42
Dužina	mm	590	
Širina	mm	430	
Visina	mm	1180	
Visina klirensa	mm	90	125/ 370
Dužina kabla	m	15	
Sadržaj rezervoara za deterdžent (Opcija)	l	12	
<b>Izračunate vrednosti prema EN 60335-2-67</b>			
Ukupna vrednost oscilacija	m/s <sup>2</sup>	<2,5	
Nepouzdanost K	m/s <sup>2</sup>	1,5	
Nivo zvučnog pritiska L <sub>pA</sub>	dB(A)	66,3	
Nepouzdanost K <sub>pA</sub>	dB(A)	2	
Nivo zvučne snage L <sub>WA</sub> + nepouzdanost K <sub>WA</sub>	dB(A)	84	
Razlog izuzetka prema uredbi (EU) 2019/1781 prilog I odeljak 2 (12): j)			

## Izjava o usklađenosti sa propisima EU

Ovim izjavljujemo da ovde opisana mašina po svojoj koncepciji i načinu izrade, sa svim njenim modelima koje smo izneli na tržište, odgovara osnovnim zahtevima dole navedenih propisa Evropske Zajednice o sigurnosti i zdravstvenoj zaštiti. Ova izjava prestaje da važi ako se bez naše saglasnosti na mašini izvedu bilo kakve promene.

**Proizvod:** mašina za pranje podova

**Tip:** 1.291-xxx

**Odgovarajuće EU-direktive:**

2006/42/EG (+2009/127/EG)

2014/30/EU

2011/65/EU

**Primenjene odredbe**

(EU) 2019/1781

**Primenjene usklađene norme:**

EN 60335-1

EN 60335-2-67

EN 55014-1:2006 + A1: 2009 + A2:2011

EN 55014-2:1997 + A1: 2001 + A2: 2008

EN 61000-3-2: 2014

EN 61000-3-3:2013

EN 62233: 2008

EN IEC 63000: 2018

EN 61000-3-11: 2000

**Primenjeni postupak ocenjivanja usklađenosti:**

2000/14/EG

**Primenjeni nacionalni standardi:**

Potpisnici deluju po nalogu i uz punomoć upravnog odbora.

  
H. Jenner

Chairman of the Board of Management

  
S. Reiser

Director Regulatory Affairs & Certification

Opunomoćeni za izradu dokumentacije:

S. Reiser

Alfred Kärcher SE & Co. KG

Alfred-Kärcher-Straße 28-40

71364 Winnenden (Germany)

Tel.: +49 7195 14-0

Fax: +49 7195 14-2212

Winnenden, 2021/09/01



Преди първото използване на Вашия уред прочетете това оригинално инструкция за работа, действайте според него и го запазете за по-късно използване или за следващия притежател.

Опазване на околната среда	BG	1
Гаранция	BG	1
Употреба по предназначение	BG	1
Указания за безопасност	BG	1
Монтаж на тласкащата щанга	BG	2
Елементи на уреда	BG	2
Пускане в експлоатация	BG	3
Обслужване	BG	3
Спиране на експлоатация	BG	5
Транспорт	BG	5
Съхранение	BG	5
Грижи и поддръжка	BG	5
Помощ при неизправности	BG	5
Принадлежности и резервни части	BG	6
Технически данни	BG	6
ЕС Декларация за съответствие	BG	7

## Опазване на околната среда

	Опаковъчните материали могат да се рециклират. Моля не хвърляйте опаковките при домашните отпадъци, а ги предайте на вторични суровини с цел повторна употреба.
	Правилно изхвърляне на този продукт. Тази маркировка показва, че в ЕС не се допуска изхвърлянето на продукта в обикновените битови отпадъци.

За да предотвратите възможни вреди за околната среда или здравето поради неконтролирано изхвърляне на отпадъци, рециклирайте този продукт отговорно, за да предоставите възможности за устойчиво оползотворяване на материалните ресурси. За да изхвърлите Вашия излязъл от употреба уред, моля, предайте го на системата за връщане и събиране или се свържете с търговеца, от когото сте закупили продукта. Той ще приеме продукта, за да го рециклира в съответствие с екологичните изисквания.

## Указания за съставките (REACH)

Актуална информация за съставките ще намерите на:

[www.kaercher.com/REACH](http://www.kaercher.com/REACH)

## Гаранция

Във всяка страна важат гаранционните условия, публикувани от оторизираната от нас дистрибуторска фирма. Евентуални повреди на Вашия уред ще отстраним в рамките на гаранционния срок безплатно, ако се касае за дефект в материалите или при производство. В гаранционен случай се обърнете към дистрибутора или най-близкия оторизиран сервиз, като представите касовата бележка.

## Употреба по предназначение

Използвайте този уред само в съответствие със задачите в настоящото Упътване за експлоатация.

### ⚠ ПРЕДПАЗЛИВОСТ

*Този уред е предназначен единствено за употреба в затворени помещения.*

- Уредът може да се оборудва само с оригинални принадлежности и резервни части.
- Уредът не е подходящ за приложение в застрашени от експлозии обкръжения.
- Този уред е подходящ за промишлена и индустриална употреба, напр. в хотели, училища, болници, фабрики, офиси и помещения под наем
- Температурният обхват на приложението е между +5°C и +40°C.

## Указания за безопасност

Преди да използвате уреда за първи път, прочетете и съблюдавайте настоящото Упътване за експлоатация и приложената брошура Указания за безопасност за дискови машини с една шайба № 5.956-659 и ги спазвайте.

## Степени на опасност

### ⚠ **ОПАСНОСТ**

Указание за непосредствено грозяща опасност, която води до тежки телесни наранявания или до смърт.

### ⚠ **ПРЕДУПРЕЖДЕНИЕ**

Указание за възможна опасна ситуация, която може да доведе до тежки телесни наранявания или до смърт.

### ⚠ **ПРЕДПАЗЛИВОСТ**

Указание за възможна опасна ситуация, която може да доведе до леки наранявания.

### **ВНИМАНИЕ**

Указание за възможна опасна ситуация, която може да доведе до материални щети.

## Предпазни приспособления

Предпазните приспособления служат за защита на потребителя не трябва да се изключват или да се променят функциите им.

### **Блокиране**

Предотвратява непреднамереното включване на уреда. За да включите уреда, натиснете бутона за деблокиране, след това прекъсвача ВКЛ./ИЗКЛ.

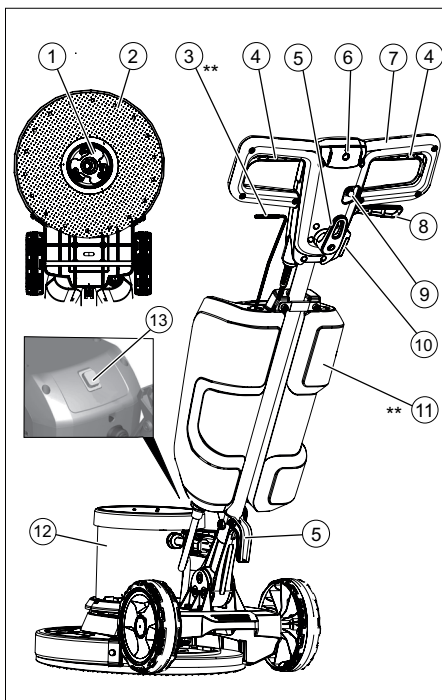
## Монтаж на тласкащата щанга

Преди пускане в експлоатация тласкащата щанга трябва да бъде монтирана както е показано и да се установи електрическа връзка с уреда.

**Вижте изображението на корицата**

## Елементи на уреда

На изображението е показан уредът BDS 43/150 C Classic. Уредът BDS 43/Duo C се различава в незначителна степен от него.



- 1 Място за захващане, дискова четка / възбуждащ диск с подложка
- 2 Задвижваща плоча на четката/подложката
- 3 Лост за дозирание на разтвор от почистващ препарат (опция)
- 4 Бутон ВКЛ / ИЗКЛ
- 5 Кука на кабела
- 6 Бутон за деблокиране
- 7 Ръкохватка
- 8 Лост за настройка на регулирането
- 9 Предпазител задвижване на четките
- 10 Контакт за принадлежности
- 11 Резервоар за почистващ препарат (опция)
- 12 Корпус на двигателя
- 13 Превключвател за обороти на четката (само BDS 43/Duo C)

\*\* не се съдържа в обема на доставката

## Пускане в експлоатация

- Редовно проверявайте кабела за включване в мрежата за увреждания, като напр. образуване на пукнатини или стареене. В случай, че установите увреждане, кабелът трябва да се смени преди понататъшна употреба.
- Проверете уреда за увреждания, възложете на сервиза отстраняването на повредите.

## Електрозахранване

- За параметрите за свързване виж Технически данни и типовата табелка.
- Електрическият извод трябва да се изпълни от електротехник и да съответства на IEC 60364-1.

### ⚠ **ОПАСНОСТ**

Опасност от електрически удар.

- Не преминавайте върху мрежовия кабел.

### ⚠ **ОПАСНОСТ**

Опасност от нараняване!

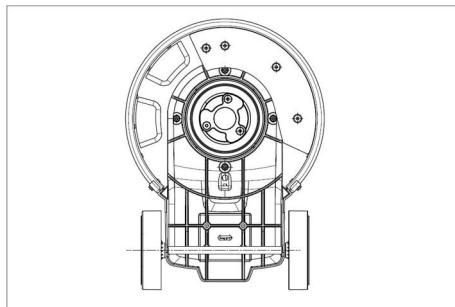
- Никога не поставяйте мрежовия кабел около тялото или врата.
- Не допускате мрежовият кабел да докосва въртящата се четка/въртящата се подложка.

## Поставяне на четката/подложката

### Указание:

Моля, изберете правилния аксесоар за Вашето почистване.

- Извадете щепсела от контакта.
- Извадете лоста за регулиране на наклона.
- Завъртете ръчката напред във вертикална позиция.
- Пуснете лоста за регулиране на наклона.
- Наклонете уреда назад.



- Поставете дисковата четка/възбуждащия диск върху мястото за захващане и го завъртете в посока обратна на часовниковата стрелка.

## Пълнене на резервоара за почистващ препарат (опция)

### ⚠ **ПРЕДУПРЕЖДЕНИЕ**

Опасност от увреждане. Използвайте само препоръчани средства за почистване. За други почистващи препарати потребителят сам носи повишения риск по отношение на производствената безопасност и опасността от злополуки.

Използвайте само почистващи препарати, които не съдържат разтворители, солна и флуороводородна киселина.

Спазвайте указанията за безопасност за почистващите средства.

- Напълнете почистващия разтвор в резервоара за почистващ препарат.

## Обслужване

### ⚠ **ПРЕДУПРЕЖДЕНИЕ**

Опасност от нараняване! Обслужването на уреда изисква упражнения.

- Уверете се, че на зоната за почистване няма препятствия.
- Проверете, дали структурата на пода е подходяща.
- Боравенето е затруднено върху неравни или гравеи повърхности.

## Работна позиция Настройка на ръкохватката

### ⚠ ПРЕДУПРЕЖДЕНИЕ

Опасност от злополука поради загуба на контрол над уреда. Регулирайте дръжката само при спрял двигател.

- Извадете лоста за регулиране на наклон.
- Завъртете ръкохватката в удобно положение.
- Пуснете лоста за регулиране на наклон.

## Избиране на обороти на четката (само BDS 43/Duo C)

### ⚠ ПРЕДУПРЕЖДЕНИЕ

Опасност от злополука поради загуба на контрол над уреда. Задействайте прекъсвача за оборотите на четката само при спрял двигател.

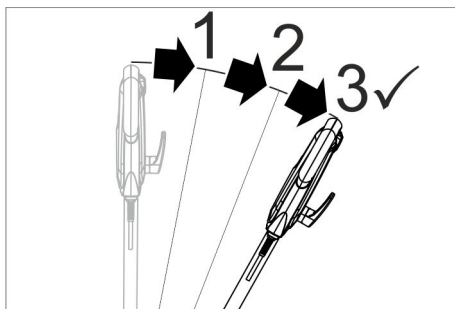
- Поставете прекъсвача за оборотите на четката на желаните обороти:  
LO: 150 оборота на минута  
HI: 300 оборота на минута

## Включване на уреда

### ВНИМАНИЕ

Опасност от увреждане на подовата настилка. Не оставяйте уреда да работи на място.

- Включете щепсела в контакта.
- Настройте ръкохватката на желаната работна позиция. Вж. глава „Работна позиция ръкохватка“.
- Задръжте дръжката с двете си ръце.
- Натиснете и задръжте бутона за деблокиране.
- Задействайте бутон ВКЛ / ИЗКЛ.  
За тази цел придвижете ръкохватката с най-малко 3 стъпки от вертикалното положение надолу.



Фигура: Освобождаване на прекъсвача ВКЛ/ИЗКЛ.

- Освободете деблокиращия бутон.
- За да прекратите работата, пуснете прекъсвача ВКЛ./ИЗКЛ.

## Управляване на посоката

- **Наляво:** Натиснете дръжката надолу.
- **Надясно:** Повдигнете дръжката.

## Почистване

- Нанесете почистващ разтвор на пода или задействайте лоста за дозиране на резервоара за почистващ препарат (опция).
- Придвижете уреда над повърхността за почистване.
- При силно замърсяване повторете процеса.
- Накрая поемете мръсната вода с прахосмукачка за мокро изсмукване или с кърпа.

## Спиране на експлоатация

- Извадете щепсела от контакта.
- Извадете лоста за регулиране на наклон.
- Поставете дръжката в отвесно положение.
- Пуснете лоста за регулиране на наклон.
- Свалете резервоара за почистващ препарат (опция) и отстранете не изразходвания разтвор от почистващ препарат като отпадък.
- Навийте електрозахранващия кабел около кабелните куки.
- Изплакнете резервоара за почистващ препарат (опция) с чиста вода.
- Поставете уреда в положение при паркиране.
- Свалете възбуждащия диск / дисковата четка.
- Почистете корпуса с влажен парцал.

## Транспорт

### ⚠ ПРЕДПАЗЛИВОСТ

*Опасност от нараняване и увреждания! При транспортиране имайте пред вид теглото на уреда.*

- Извадете лоста за регулиране на наклон.
- Поставете дръжката в отвесно положение.
- Пуснете лоста за регулиране на наклона.
- Наклонете уреда назад в транспортно положение и го докарайте до мястото, което желаете.
- При транспорт в автомобили осигурявайте уреда съгласно валидните директиви против плъзгане и преобръщане.

## Съхранение

### ⚠ ПРЕДПАЗЛИВОСТ

*Опасност от нараняване и повреда! При съхранение имайте пред вид теглото на уреда.*

- Поставете уреда в положение при паркиране.
- Съхранявайте уреда в сухо, защитено от замръзване помещение.

## Грижи и поддръжка

### ⚠ ОПАСНОСТ

*Опасност от нараняване. Преди каквито и да е работи по уреда изтеглете мрежовия щепсел.*

- Изплакнете с вода замърсените дискови четки.
- Изпирайте замърсените подложки при максимум 60 °С.
- Почистете корпуса с влажен парцал.
- Проверете мрежовия кабел за увреждания.

## Помощ при неизправности

### ⚠ ОПАСНОСТ

*Опасност от нараняване. Преди каквито и да е работи по уреда изтеглете мрежовия щепсел.*

При повреди, които не могат да бъдат отстранени с помощта на настоящата таблица, повикайте сервиза.

Неизправност	Отстраняване
Недостатъчен резултат от почистването	Сменете замърсената подложка и я изперете при максимум 60 °С.
	Сменете износената дискова четка/подложка.
	Изплакнете с вода замърсените дискови четки
Уредът вибрира силно	Проверете, дали четката/подложката и почистващият препарат са подходящи за случая на приложение.
	Проверете правилното положение на дисковата четка/подложката.
	Проверете закрепването на подложката.
Подложката не се върти	Позиционирайте ръкохватката на по-ниско положение.
	Да се върне предпазител задвижване на четките.
	Проверете, дали чужди тела не са блокирали четката/подложката, при необходимост ги отстранете.



## Принадлежности и резервни части

Използвайте само оригинални аксесоари и оригинални резервни части, по този начин осигурявате безопасната и безпроблемна експлоатация на уреда. Можете да намерите информация за аксесоари и резервни части на [www.kaercher.com](http://www.kaercher.com).

Обозначение	№ за поръчка
Диск на BDS 43/150 C	6.369-899.0
Диск на BDS 43/Duo C	6.369-901.0
Груба четка (червена)	6.369-895.0
Дискова четка, твърда (черна)	6.369-898.0
Четка за шампониране, със средна мекота (бяла/синя)	6.369-896.0
Четка за полиране	6.369-897.0
Полираща подложка	6.371-149.0
Подложка, микрофибър, комплект (5x)	6.905-526.0
Диамантена подложка, груба (бяла), комплект (5x)	6.371-256.0
Диамантена подложка, средна (жълта), комплект (5x)	6.371-257.0
Диамантена подложка, фина (зелена), комплект (5x)	6.371-238.0
Подложка, меламина (сива/бяла), комплект (2x)	6.371-023.0
Подложка, мека (бяла), комплект (5x)	6.369-469.0
Подложка, средна (червена), комплект (5x)	6.369-470.0
Подложка, със средна твърдост (зелена), комплект (5x)	6.369-472.0
Подложка, твърда (черна), комплект (5x)	6.369-473.0
Воден резервоар, комплект	9.753-058.0
Допълнително тегло на прикачен комплект	2.642-802.0

## Технически данни

	BDS 43/150 C	BDS 43/Duo C
<b>Електрозахранване</b>		
Напрежение от мрежата	V	220-240
Честота	Hz	50
Консумирана мощност, макс.	W	1500 1800
Вид защита		IPX4
Клас защита		I
Контакт: макс. изходна мощност	W	500 1800
Максимално допустимо пълно напрежение на мрежата	Ohm	0,433
<b>Четка/подложка</b>		
Диаметър	мм	430
Обороти	1/мин	150 150/300
Налягане на притискане	N/cm <sup>2</sup>	0,30
<b>Мерки и тегла</b>		
Тегло (без принадлежности)	кг	43 42
Дължина	мм	590
Широчина	мм	430
Височина	мм	1180
Височина, под която се преминава	мм	90 125/370
Дължина на кабела	м	15
Съдържание на резервоара за почистващ препарат (опция)	l	12
<b>Установени стойности съгласно EN 60335-2-67</b>		
Обща стойност вибрации	м/сек <sup>2</sup>	<2,5
Несигурност K	м/сек <sup>2</sup>	1,5
Ниво на звука L <sub>рА</sub>	dB(A)	66,3
Неустойчивост K <sub>рА</sub>	dB(A)	2
Ниво на звукова мощност L <sub>WA</sub> + неустойчивост K <sub>WA</sub>	dB(A)	84
Основание за освобождаване съгласно Регламент (ЕС) 2019/1781, приложение I, раздел 2 (12): j)		

## ЕС Декларация за съответствие

С настоящото декларираме, че цитираната по-долу машина съответства по концепция и конструкция, както и по начин на производство, прилаган от нас, на съответните основни изисквания за техническа безопасност и безвредност на Директивите на ЕС. При промени на машината, които не са съгласувани с нас, настоящата декларация губи валидност.

**Продукт:** Уред за почистване на под

**Тип:** 1.291-xxx

**Намиращи приложение Директиви на ЕС:**

2006/42/EG (+2009/127/EG)

2014/30/EU

2011/65/EU

**приложени разпоредби**

(EU) 2019/1781

**Намерили приложение хармонизирани стандарти:**

EN 60335-1

EN 60335-2-67

EN 55014-1:2006 + A1: 2009 + A2:2011

EN 55014-2:1997 + A1: 2001 + A2: 2008

EN 61000-3-2: 2014

EN 61000-3-3:2013

EN 62233: 2008

EN IEC 63000: 2018

EN 61000-3-11: 2000

**Приложен метод за оценка на съответствието:**

2000/14/EG

**Приложими национални стандарти**

-

Подписващите лица действат от името и като пълномощници на управителния орган.

  
H. Jenner

Chairman of the Board of Management

  
S. Reiser

Director Regulatory Affairs & Certification

Пълномощник по документацията:

S. Reiser

Alfred Kärcher SE & Co. KG  
Alfred-Kärcher-Straße 28-40  
71364 Winnenden (Germany)  
Tel.: +49 7195 14-0  
Fax: +49 7195 14-2212

Winnenden, 2021/09/01



Enne sesadme esmakordset kasutuselevõttu lugege läbi algupärane kasutusjuhend, toimige sellele vastavalt ja hoidke see hilisema kasutamise või uue omaniku tarbeks alles.

Keskkonnakaitse . . . . .	ET	1
Garantii . . . . .	ET	1
Sihipärane kasutamine . . . . .	ET	1
Ohutuslased märgused . . . . .	ET	1
Tõukesanga paigaldamine . . . . .	ET	2
Seadme elemendid . . . . .	ET	2
Kasutuselevõtt . . . . .	ET	2
Käsitsemine . . . . .	ET	3
Kasutuselt võtmine . . . . .	ET	4
Transport . . . . .	ET	4
Hoiulepanek . . . . .	ET	4
Korrashoid ja tehnohooldus . . . . .	ET	4
Abi häirete korral . . . . .	ET	4
Lisavarustus ja varuosad . . . . .	ET	5
Tehnilised andmed . . . . .	ET	5
ELi vastavusdeklaratsioon . . . . .	ET	6

## Keskkonnakaitse



Pakendmaterjalid on taaskasutatavad. Palun ärge visake pakendeid majapidamisprahi hulka, vaid suunake need taaskasutusse.



Selle toote nõuetekohane hävitamine. See silt näitab, et toodet ei tohi ELis koos tavaliste olmejäätmetega ära visata.

Kontrollimatu jäätmete kõrvaldamise tagajärjel keskkonnale või tervisele tekitatava võimaliku kahju vältimiseks võtke toode vastutustundlikult ringlusse, et võimaldada materiaalsete ressursside jätkusuutlikku taaskasutamist. Kasutatud seadme utiliiseerimiseks viige see palun tagastamis- ja kogumissüsteemi või pöörduge edasimüüja poole, kellelt toote ostsite. Viimane võtab toote vastu, et see keskkonnasõbralikul viisil ringlusse võtta.

### Märkusi koostisainete kohta (REACH)

Aktuaalse info koostisainete kohta leiata aadressilt:

[www.kaercher.com/REACH](http://www.kaercher.com/REACH)

## Garantii

Igas riigis kehtivad meie volitatud müügiesindaja antud garantiitingimused. Seadmel esinevad rikked kõrvaldame garantiiajal tasuta, kui põhjuseks on materjali- või valmistusviga. Garantiijuhtumi korral palume pöörduda müüja või lähima volitatud klienditeenistuse poole, esitades ostu tõendava dokumendi.

## Sihipärane kasutamine

Kasutage antud seadet ainult vastavalt kasutusjuhendi andmetele.

### △ ETTEVAATUS

*Käesolev seade on mõeldud kasutamiseks siseruumides.*

- Seadet tohib varustada ainult originaal- tarvikute ja -varuosadega.
- Seade ei sobi kasutamiseks plahvatusohtlikus keskkonnas.
- Käesolev seade sobib professionaalseks ja tööstuslikuks kasutuseks, nt hotellides, koolides, haiglates, vabrikutes, poodides, büroodes ja rendifirmades.
- Kasutustemperatuuri vahemik on +5°C ja +40°C vahel.

## Ohutuslased märgused

Lugege enne seadme esmakasutust kasutusjuhendit ja kaasasolevat brošüüri “Ühekettalise pörandatöötlusmasin nr. 5.956-659.0 ohutusnõuded” ning järgige neid.

### Ohuastmed

#### △ OHT

*Osutab vahetult ähvardavale ohule, mis võib põhjustada tõsiseid kehavigastusi või lõppeda surmaga.*

#### △ HOIATUS

*Osutab võimalikule ohtlikule olukorrale, mis võib põhjustada tõsiseid kehavigastusi või lõppeda surmaga.*

#### △ ETTEVAATUS

*Viide võimalikule ohtlikule olukorrale, mis võib põhjustada kergeid vigastusi.*

#### TÄHELEPANU

*Viide võimalikule ohtlikule olukorrale, mis võib põhjustada materiaalset kahju.*

## Ohutusseadised

Ohutusmeetmed seadmel kaitsevad kasutajat ja neid ei tohi välja lülitada ega nende funktsioone takistada.

## Lukustus

Takistab seadme tahtmatut sisselülitamist. Seadme sisselülitamiseks vajutage vabastamisnuppu ja seejärel SISSE/VÄLJA-lülitit.

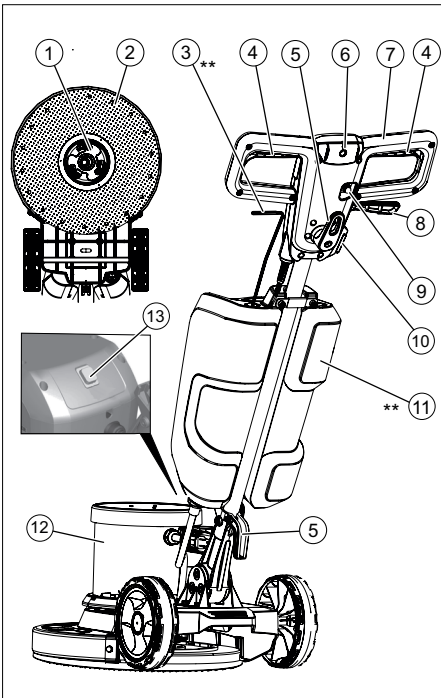
## Tõukesanga paigaldamine

Enne kasutuselevõtmist tuleb paigaldada tõukesang nagu joonisel kujutatud ja ühendada seade elektrivõrku.

Joonist vt kaane siseküljelt

## Seadme elemendid

Seadme joonisel on kujutatud seadet BDS 43/150 C Classic. Seade BDS 43 / Duo C erineb sellest veidi.



- 1 Nukk, ketashari / padjandialus
- 2 Harja / padja juhtplaat
- 3 Puhastusvahendi lahuse doseerimishoob (lisavarustus)

- 4 SISSE / VÄLJA lülitit
  - 5 Kaablikonks
  - 6 Luku vabastusklahv
  - 7 Käepide
  - 8 Kaldenurga reguleerimise hoob
  - 9 Harja ajami kaitse
  - 10 Tarkvute pistikupesa
  - 11 Puhastusvahendi paak (lisavarustus)
  - 12 Mootori korpus
  - 13 Harja kiiruse lülitit (ainult BDS 43 / Duo C)
- \*\* ei kuulu tarnekomplekti

## Kasutuselevõtt

- Kontrollige toitekaablit regulaarsete ajavahemike tagant vigastuste osas, nt rebenenud kohad või vananemine. Kui teete kindlaks kahjustuste olemasolu, tuleb juhe välja vahetada, enne kui jätkate masina kasutamist.
- Kontrollige seadet vigastuste osas, laske klienditeenindusel kahjustused kõrvaldada.

## Elektriühendus

- Ühendamiseks vajalikke andmeid Tehnilistest andmetest ja tüübisildilt.
- Elektriühenduse peab teostama elektrimontöör ja see peab vastama norme IEC 60364-1.

### ⚠ OHT

Elektriöögist lähtuv oht.

- Ärge sõitke üle toitekaabli.

### ⚠ OHT

Vigastusoh!

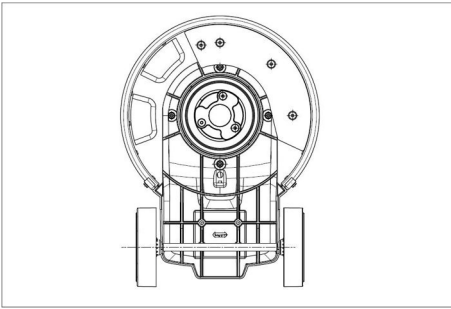
- Ärge kunagi pange toitekaablit ümber keha või kaela.
- Vältige toitekaabli kontakti pöörleva harjaga/pöörleva pdajandiga.

## Harja/padjandi paigaldamine

### Märkus:

Palun valige oma puhastustöö jaoks õige lisatarvik.

- Tõmmake võrgupistik seinakontaktist välja.
- Tõmmake kaldenurga reguleerimise hooba.
- Pöörake käepide ette vertikaalsesse asendisse.
- Vabastage kaldenurga reguleerimise hoob.
- Kallutage masin taha.



- Pange ketashari/padjandialus nukile ja keerake vastupäeva.

### Puhastusvahendi paagi (lisavarustus) täitmine

#### △ HOIATUS

Kahjustusoht. Kasutage ainult soovitud puhastusaineid. Muude puhastusainete eest on käitajal kõrgendatud risk tööohutuse ja õnnetusohu suhtes.

Kasutage ainult puhastusaineid, mis on vabad lahustitest, soolast ja jõe happest.

Järgige puhastusvahenditel olevaid ohutunõudeid.

- Valage puhastuslahus puhastusvahendi paaki.

### Käsitsemine

#### △ HOIATUS

Vigastusoht! Seadme käsitsemine vajab harjumist.

- Veenduge, et puhastatavas alas ei ole takistusi.
- Kontrollige, kas põrand on soiv.
- Ebatasasel või karedal pinnal on käsitsemine raskem.

### Käepideme tööasendi seadistamine

#### △ HOIATUS

Õnnetusoht kontrolli kaotamisel seadme üle. Reguleerige käepidet ainult siis, kui mootor seisab.

- Tõmmake kaldenurga reguleerimise hooba.
- Pöörake käepide mugavasse asendisse.
- Vabastage kaldenurga reguleerimise hoob.

### Valige harja kiirus (ainult BDS 43 / Duo C)

#### △ HOIATUS

Õnnetusoht kontrolli kaotamisel seadme üle. Vajutage harja pöörlemiskiiruse lülile vaid juhul, kui mootor seisab.

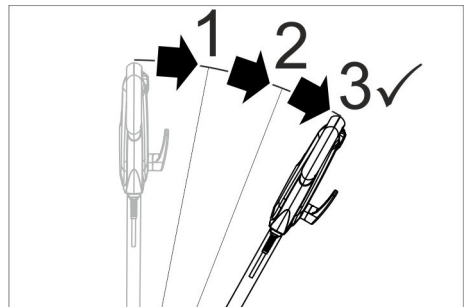
- Seadke harja pöörlemiskiiruse lüliti soovitud pöörete arvule:  
LO: 150 pööret minutis  
HI: 300 pööret minutis

### Seadme sisselülitamine

#### TÄHELEPANU

Põrandakatte vigastamise oht. Ärge käituge seadet ühel kohal.

- Torgake võrgupistik seinakontakti.
- Reguleerige käepide soovitud tööasendisse. Vt peatükki „Käepideme tööasendi reguleerimine“.
- Hoidke käepidemest kahe käega kinni.
- Vajutage vabastamisnuppu ja hoidke seda all.
- Vajutage SISSE / VÄLJA lüliti. Selleks pöörake käepide vertikaalasendist vähemalt 3 sammu allapoole.



Joonis: SISSE/VÄLJA-lüliti lukustuse avamine

- Laske vabastusklahv lahti.
- Käituse katkestamiseks vabastage SISSE-/VÄLJA-lüliti.

### Suuna valimine

- **Vasakule:** Suruge käepide alla.
- **Paremale:** Tõstke käepide üles.

## Puhastamine

- VAlage puhastuslahust pörandale või vajutage puhastusvahendi paagi (lisavarustus) doseerimishoovale.
- Lükake seadet üle puhastatava pinna.
- Tugeva määrdumise korral korrake protseduuri.
- Seejärel koristge must vesi märgimuri või lapiga ära.

## Kasutuselt võtmine

- Tõmmake võrgupistik seinakontaktist välja.
- Tõmmake kaldenurga reguleerimise hooba.
- Keerake käepide vertikaalsesse asendisse.
- Vabastage kaldenurga reguleerimise hoob.
- Võtke puhastusvahendi paak (lisavarustus) ära ja kõrvaldage kasutamata jäänud puhastusvahendi lahus.
- Keerake elektri kaabel ümber kaabli-konksude.
- Peske puhastusvahendi paaki (lisavarustus) puhta veega.
- Viige seade parkimisasendisse.
- Eemaldage padjandialus / ketashari.
- Puhastage korpust niiske lapiga.

## Transport

### ⚠ **ETTEVAATUS**

*Traumade ja kahjustuste oht! Transportimisel pidage silmas masina kaalu.*

- Tõmmake kaldenurga reguleerimise hooba.
- Keerake käepide vertikaalsesse asendisse.
- Vabastage kaldenurga reguleerimise hoob.
- Kallutage seade taha transpordiasendisse ja viige kasutuskohta.
- Sõidukites transportimisel fikseerige seade vastavalt kehtivatele määrustele libisemise ja ümbermineku vastu.

## Hoiulepanek

### ⚠ **ETTEVAATUS**

*Traumade ja kahjustuste oht! Ladustamisel jälgige seadme kaalu.*

- Viige seade parkimisasendisse.
- Säilitage seadet kuivas ruumis, mille temperatuur ei lange allapoole 0 °C.

## Korrashoid ja tehnohooldus

### ⚠ **OHT**

*Vigastusohu. Enne mistahes töid seadme juures tuleb pistik seinakontaktist välja tõmmata.*

- Peske musti ketasharju veega.
- Peske määrdunud padjandeid maks. 60 °C juures.
- Puhastage korpust niiske lapiga.
- Kontrollige toitekaablit vigastuste osas.

## Abi häirete korral

### ⚠ **OHT**

*Vigastusohu. Enne mistahes töid seadme juures tuleb pistik seinakontaktist välja tõmmata.*

Kui riket ei ole võimalik selle tabeli abil kõrvaldada, pöörduge klienditeeninduse poole.

Rike	Kõrvaldamine
Mitterahuldav puhastamise tulemus	Vahetage määrdunud padjand välja ja peske maks. 60 °C juures.
	Vahetage kulunud ketashari/padjand välja.
	Peske musti ketasharju veega.
	Kontrollige harja/padjandi ja puhastusvahendi sobivust antud otstarbeks.
Seade vibreerib tugevalt	Kontrollige, kas ketashari/padjand on korralikult kohal.
	Kontrollige padjandi kinnitust.
	Paigutage käepide madalamale.
Padjand ei pöörle	Lähtestage harja ajami kaitse.
	Kontrollige, kas harja/padjandit blokeerib võõrkeha, vajadusel eemaldage see.

## Lisavarustus ja varuosad

Kasutage ainult originaalvarukuid ja originaalvaruosid, mis tagavad seadme ohutu ja tõrgeteta käituse.

Tarvikute ja varuosade kohta leiata teavet aadressilt [www.kaercher.com](http://www.kaercher.com).

Tähistus	Tellimisnr.
Ajamiplaat BDS 43/150 C	6.369-899.0
Ajamiplaat BDS 43 / Duo C	6.369-901.0
Küürimishari (punane)	6.369-895.0
Ketashari, kõva (must)	6.369-898.0
Šampoonhari, keskmiselt pehme (valge / sinine)	6.369-896.0
Poleerimishari	6.369-897.0
Poleerimisketas	6.371-149.0
Mikrokiu ketashari, komplekt (5x)	6.905-526.0
Teemanthari, kare (valge), komplekt (5x)	6.371-256.0
Teemanthari, keskmine (kol-lane), komplekt (5x)	6.371-257.0
Teemanthari, peen (roheline), komplekt (5x)	6.371-238.0
Ketashari, melamiin (hall/valge), komplekt (2x)	6.371-023.0
Ketashari, pehme (valge), komplekt (5x)	6.369-469.0
Ketashari, keskmine (punane), komplekt (5x)	6.369-470.0
Ketashari, keskmiselt kõva (roheline), komplekt (5x)	6.369-472.0
Ketashari, kõva (must), komplekt (5x)	6.369-473.0
Veemahuti (täielik)	9.753-058.0
Komplektile lisatav täiendav raskus	2.642-802.0

## Tehnilised andmed

	BDS 43/150 C	BDS 43/Duo C
<b>Elektriühendus</b>		
Võrgupinge	V	220-240
Sagedus	Hz	50
Voolutarbimine, max.	W	1500 1800
Kaitse liik		IPX4
Elektriühendusklass		I
Pistikupesa: maks. väljundvõimsus	W	500 1800
Maksimaalselt lubatav võrguimpedants	Ohm	0,433
<b>Hari/padjand</b>		
Läbimõõt	mm	430
Pöörete arv	1/min	150 150/300
Surumisrõhk	N/cm <sup>2</sup>	0,30
<b>Mõõtmised ja kaalud</b>		
Kaal (ilma tarvikute-ta)	kg	43 42
Pikkus	mm	590
Laius	mm	430
Kõrgus	mm	1180
Alumine läbimiskõrgus	mm	90 125/370
Kaabli pikkus	m	15
Puhastusvahendi paagi maht (Variant)	l	12
<b>Tuvastatud väärtused vastavalt standardile EN 60335-2-67</b>		
Võnkumise koguväärtus	m/s <sup>2</sup>	<2,5
Ebakindlus K	m/s <sup>2</sup>	1,5
Helirõhu tase L <sub>PA</sub>	dB(A)	66,3
Ebakindlus K <sub>PA</sub>	dB(A)	2
Müratase L <sub>WA</sub> + ebakindlus K <sub>WA</sub>	dB(A)	84
Erandi põhjus vastavalt määrusele (EL) 2019/1781 lisa I peatükile 2 (12): j)		

## ELi vastavusdeklaratsioon

Käesolevaga kinnitame, et allpool kirjeldatud seade vastab meie poolt turule toodud mudelina oma kontseptsioonilt ja konstruktsioonilt EL direktiivide asjakohastele põhilistele ohutus- ja tervisekaitseõetetele.

Meiega kooskõlastamata muudatuste tegemise korral seadme juures kaotab käesolev deklaratsioon kehtivuse.

**Toode:** põrandapuhastaja

**Tüüp:** 1.291-xxx

### Asjakohased EL direktiivid:

2006/42/EG (+2009/127/EG)

2014/30/EU

2011/65/EU

### Kohaldada määruse

(EU) 2019/1781

### Kohaldatud ühtlustatud standardid:

EN 60335-1

EN 60335-2-67

EN 55014-1:2006 + A1: 2009 + A2:2011

EN 55014-2:1997 + A1: 2001 + A2: 2008

EN 61000-3-2: 2014

EN 61000-3-3:2013

EN 62233: 2008

EN IEC 63000: 2018

EN 61000-3-11: 2000

### Järgitud vastavushindamise protseduur:

2000/14/EG

### Kohaldatud riiklikud standardid

-

Allakirjutanud tegutsevad juhatuse ülesandel ja volitusega.



H. Jenner

Chairman of the Board of Management



S. Reiser  
Director Regulatory Affairs & Certification

Dokumentatsiooni eest vastutav isik:

S. Reiser

Alfred Kärcher SE & Co. KG  
Alfred-Kärcher-Straße 28-40  
71364 Winnenden (Germany)  
Tel.: +49 7195 14-0  
Fax: +49 7195 14-2212

Winnenden, 2021/09/01





Pirms ierīces pirmās lietošanas izlasiet instrukcijas oriģinālvalodā, rīkojieties saskaņā ar norādījumiem tajā un uzglabāiet to vēlākai izmantošanai vai turpmākiem lietotājiem.

Vides aizsardzība . . . . .	LV	1
Garantija . . . . .	LV	1
Noteikumiem atbilstoša lietošana . . . . .	LV	1
Drošības norādījumi . . . . .	LV	1
Bīdstieņa montāža . . . . .	LV	2
Aparāta elementi . . . . .	LV	2
Ekspluatācijas uzsākšana . . . . .	LV	2
Apkalpošana . . . . .	LV	3
Ekspluatācijas pārtraukšana . . . . .	LV	4
Transportēšana . . . . .	LV	4
Glabāšana . . . . .	LV	4
Kopšana un tehniskā apkope . . . . .	LV	4
Palīdzība darbības traucējumu gadījumā . . . . .	LV	4
Piederumi un rezerves daļas . . . . .	LV	5
Tehniskie dati . . . . .	LV	5
ES Atbilstības deklarācija . . . . .	LV	6

## Vides aizsardzība



Iepakojuma materiāli ir atkārtoti pārstrādājami. Lūdzu, neizmetiet iepakojumu kopā ar māsaimniecības atkritumiem, bet nogādājiet to vietā, kur tiek veikta atkritumu otrreizējā pārstrāde.



Pareiza šā produkta utilizācija. Šis uzraksts norāda, ka produktu visā ES nedrīkst utilizēt kopā ar parastajiem sadzīves atkritumiem.

Lai izvairītos no iespējama kaitējuma videi vai veselībai, ko rada nekontrolēta atkritumu utilizācija, pārstrādājiet šo produktu atbildīgi, lai nodrošinātu ilgtspējīgu materiālu resursu atkārtotu izmantošanu. Lai utilizētu savu lietoto ierīci, lūdzu, nogādājiet to atgriešanas un savākšanas sistēmā vai sazinieties ar izplatītāju, no kura iegādājāties produktu. Tas pieņem produktu, lai to videi draudzīgā veidā pārstrādātu.

### Informācija par sastāvdaļām (REACH)

Aktuālo informāciju par sastāvdaļām atradīsiet: [www.kaercher.com/REACH](http://www.kaercher.com/REACH)

## Garantija

Katrā valstī ir spēkā mūsu uzņēmuma atbildīgās sabiedrības izdotie garantijas nosacījumi. Garantijas termiņa ietvaros iespējamos Jūsu iekārtas darbības traucējumus mēs novērsīsim bez maksas, ja to cēlonis ir materiāla vai ražošanas defekts. Garantijas remonta nepieciešamības gadījumā ar pirkumu apliecinošu dokumentu griezieties pie tirgotāja vai tuvākajā pilnvarotajā klientu apkalpošanas dienestā.

## Noteikumiem atbilstoša lietošana

Izmantojiet šo aparātu tikai atbilstoši šajā instrukcijā ietvertajiem norādījumiem.

### ⚠ **UZMANĪBU**

*Šī ierīce ir paredzēta lietošanai tikai telpās.*

- Aparātu drīkst aprīkot tikai ar oriģināliem piederumiem un oriģinālām rezervdaļām.
- Aparāts nav paredzēts izmantošanai sprādzienbīstamās vidēs.
- Šis aparāts ir piemērots komerciālai un industriālai lietošanai, piemēram, viesnīcās, skolās, slimnīcās, fabrikās, veikalos, birojos un nomas uzņēmumos.
- Darba temperatūru diapazonus ir starp +5°C un +40°C.

## Drošības norādījumi

Pirms aparāta pirmās lietošanas reizes izlasiet un ievērojiet šo lietošanas instrukciju un pievienoto brošūru drošības norādījumi vienliska mašīnām, Nr. 5.956-659.

## Riska pakāpes

### ⚠ **BĪSTAMI**

*Norāde par tieši draudošām briesmām, kuras izraisa smagas traumas vai nāvi.*

### ⚠ **BRĪDINĀJUMS**

*Norāde par iespējami draudošām briesmām, kuras var izraisīt smagas traumas vai nāvi.*

### ⚠ **UZMANĪBU**

*Norāde uz iespējami bīstamu situāciju, kura var radīt vieglus ievainojumus.*

### **IEVĒRĪBAI**

*Norāde par iespējami bīstamu situāciju, kura var radīt materiālos zaudējumus.*

## Drošības ierīces

Drošības ierīces kalpo lietotāja aizsardzībai un tās nedrīkst izslēgt vai apiet to darbību.

## Fiksators

Novērs ierīces nejaušu ieslēgšanos. Lai ieslēgtu ierīci, nospiediet atbloķēšanas taustiņu, pēc tam IESL./ IZSL. slēdzi.

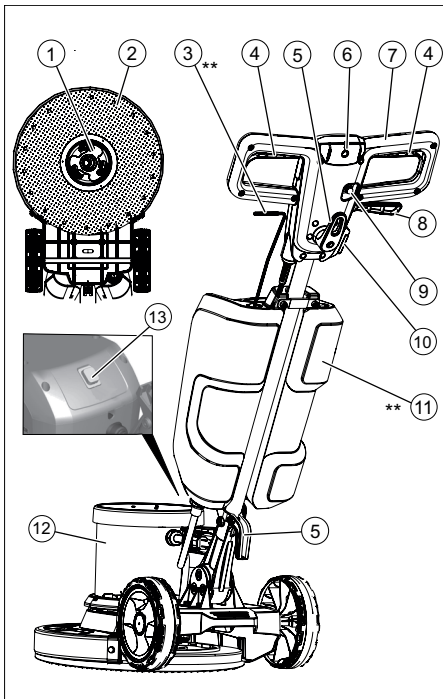
## Bīdstiņa montāža

Pirms ekspluatācijas sākšanas atbilstoši attēlam ir jāpiemontē bīdstienis un jāizveido elektrosavienojums ar aparātu.

**Attēlu skatīt vāka lapā**

## Aparāta elementi

Ierīces attēlā uzrādīta ierīce BDS 43/150 C Classic. Ierīce BDS 43/Duo C nedaudz atšķiras no tās.



- 1 Turētājs, diskveida suka / uzliku šķīvis
- 2 Slota / spilventiņu diska turētājs
- 3 Tīrīšanas līdzekļa šķīduma dozēšanas svira (opcija)
- 4 Ieslēgšanas/izslēgšanas slēdzis

- 5 Kabeļa āķis
- 6 Atbloķēšanas poga
- 7 Rokturis
- 8 Nolieces regulācijas svira
- 9 Suku piedziņas drošinātājs
- 10 Kontaktligzda piederumiem
- 11 Tīrīšanas līdzekļa tvertne (opcija)
- 12 Motora nodalījums
- 13 Sukas apgriezīenu skaita slēdzis (tikai BDS 43/Duo C)

\*\* neietilpst piegādes komplektā

## Ekspluatācijas uzsākšana

- Regulāri pārbaudiet, vai elektrības vadam nav bojājumu, piem., plaisu veidošanās vai nolietojuma pazīmes. Ja konstatē bojājumus, vads pirms tālākas lietošanas jānomaina.
- Pārbaudiet, vai aparātam nav bojājumu, bojājumus novērsiet klientu dienestā.

## Strāvas pieslēgums

- Pieslēgumu lielumus skatīt tehniskajos datos un ražotājfirmas datu plāksnītē.
- Elektriskā pieslēgšana jāveic elektriķim un jāatbilst IEC 60364-1.

### ⚠ BĪSTAMI

*Elektriskās strāvas trieciena risks.*

- *Nepārbrauciet pāri elektrības vadam.*

### ⚠ BĪSTAMI

*Savainošanās risks!*

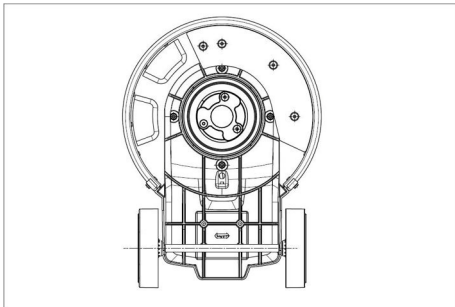
- *Nekad neaplieciet elektrības vadu ap ķermeni vai kaklu.*
- *Neļaujiet elektrības vadam nonākt saskarē ar rotējošo suku/uzliku.*

## Sukas/uzlikas uzlikšana

### Norādījums:

Lūdzu, izvēlieties jūsu tīrīšanas uzdevumam piemērotu piederumu.

- Atvienojiet kontaktspraudni no kontaktligzdas.
- Paviļk nolieces regulēšanas sviru.
- Pagrieziet rokturi uz priekšu vertikālā pozīcijā.
- Atļaut nolieces regulēšanas sviru.
- Sagāziet aparātu atpakaļ.



- Uzlieciet diskveida suku/šķīvi uz turētāja un pagrieziet pretēji pulksteņrādītāja virzienam.

### Tīršanas līdzekļa tvertnes (opcija) uzpildīšana

#### ⚠ **BRĪDINĀJUMS**

*Bojājuma risks. Izmantojiet tikai ieteiktos tīršanas līdzekļus. Izmantojot citus tīršanas līdzekļus, lietotājs uzņemas atbildību par paugstinātu risku attiecībā uz ekspluatācijas drošību un nelaimes gadījumu briesmām. Izmantojiet tikai tos tīršanas līdzekļus, kuri nesatur šķīdinātājus, sāļsskābi un fluorūdeņraža skābi.*

*Ievērojiet uz tīršanas līdzekļiem dotos drošības norādījumus.*

- Iepildiet tīršanas šķīdumu tīršanas līdzekļa tvertnē.

### Apkalpošana

#### ⚠ **BRĪDINĀJUMS**

*Savainošanās risks! Aparāta lietošanai nepieciešamas iemaņas.*

- Pārliecinieties, ka tīrāmajā zonā neatrodas šķēršļi.
- Pārbaudiet grīdas piemērotību tīršanai.
- Nelīdzenu vai raupju virsmu gadījumā lietošana ir apgrūtināta.

### Roktura darba pozīcijas iestatīšana

#### ⚠ **BRĪDINĀJUMS**

*Zaudējot kontroli pār aparātu, pastāv negadījumu risks. Rokturi regulējiet tikai tad, kad nedarbojas motors.*

- Pavilkat nolieces regulēšanas sviru.
- Pagrieziet rokturi ērtā pozīcijā.
- Atlaist nolieces regulēšanas sviru.

### Sukas apgriezību skaita izvēle (tikai BDS 43/Duo C)

#### ⚠ **BRĪDINĀJUMS**

*Zaudējot kontroli pār aparātu, pastāv negadījumu risks. Suku apgriezību skaita slēdzi pārslēdziet tikai tad, kad nedarbojas motors.*

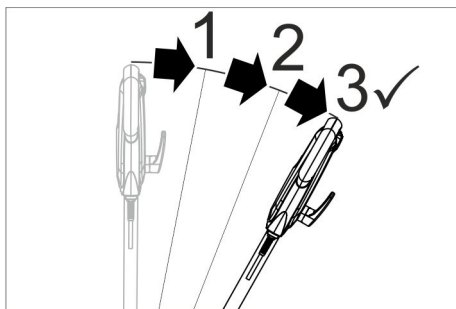
- Pārslēdziet suku apgriezību skaita slēdzi uz vēlamo apgriezību skaitu:  
LO: 150 apgriezieni minūtē  
HI: 300 apgriezieni minūtē

### Ierīces ieslēgšana

#### **IEVĒRĪBAI**

*Risks sabojāt grīdas segumu. Nedarbiniet aparātu, stāvot uz vietas.*

- Iespraudiet kontaktdakšu kontakligzdā.
- Iestatiet rokturi vēlamajā darba pozīcijā. Skatīt nodaļu "Roktura darba pozīcijas" iestatīšana.
- Rokturi turēt ar abām rokām.
- Nospiediet atbloķēšanas taustiņu un turiet to nospiestu.
- Nospiediet ieslēgšanas/izslēgšanas slēdzi. Šim nolūkam rokturi no vertikālās pozīcijas pagrieziet par 3 pakāpēm uz leju.



Attēls: IESL./IZSL. slēdža atbloķēšana

- Atlaidiet atbloķēšanas taustiņu.
- Atlaidiet IESL./IZSL. slēdzi, lai pārtrauktu darbību.

#### **Virziena kontrole**

- **Pa kreisi:** nospiediet rokturi uz leju.
- **Pa labi:** pavelciet rokturi uz augšu.

## Tīrīšana

- Uzklājiet uz grīdas tīrīšanas šķīdumu vai aktivizējiet tīrīšanas līdzekļa tvertnes dozēšanas sviru (opcija).
- Pārvietojiet aparātu pa tīrāmo virsmu.
- Ja ir liela netīrība, šo procesu atkārtojiet.
- Pēc tam netīro ūdeni uzsūciet ar putekļsūcēju mitrai tīrīšanai vai uzslaukiet ar drānu.

## Ekspluatācijas pārtraukšana

- Atvienojiet kontaktspraudni no kontaktligzdas.
- Pavilkt nolieces regulēšanas sviru.
- Novietojiet rokturi vertikālā pozīcijā.
- Atlaist nolieces regulēšanas sviru.
- Noņemiet tīrīšanas līdzekļa tvertni (opcija) un izlejiet neizlietoto tīrīšanas līdzekļa šķīdumu.
- Uztīniet strāvas kabeli uz kabeļa āķiem.
- Izskalojiet tīrīšanas līdzekļa tvertni (opcija) ar tīru ūdeni.
- Novietojiet aparātu stāvēšanas pozīcijā.
- Noņemiet šķīvi / diskveida suku.
- Notīrīt korpusu ar mitru lupatu.

## Transportēšana

### ⚠ UZMANĪBU

*Savainošanās un bojājumu risks! Transportējot ņemiet vērā aparāta svaru.*

- Pavilkt nolieces regulēšanas sviru.
- Novietojiet rokturi vertikālā pozīcijā.
- Atlaist nolieces regulēšanas sviru.
- Atgāziet aparātu atpakaļ pārvietošanas stāvoklī un pārvietojiet līdz vajadzīgam mērķim.
- Transportējot automašīnā, saskaņā ar spēkā esošajām direktīvām nodrošiniet aparātu pret izslīdēšanu un apgāšanos.

## Glabāšana

### ⚠ UZMANĪBU

*Savainošanās un bojājumu risks! Uzglabājot ņemiet vērā aparāta svaru.*

- Novietojiet aparātu stāvēšanas pozīcijā.
- Uzglabājiet aparātu sausā, no sala pargātā telpā.

## Kopšana un tehniskā apkope

### ⚠ BĪSTAMI

*Savainošanās risks. Pirms aparātam veikt jebkādas darbus, atvienojiet tīkla kontakt-dakšu.*

- Netīru diskveida suku noskalojiet ar ūdeni.
- Netīras uzlikas mazgājiet maksimāli 60 °C.
- Notīrīt korpusu ar mitru lupatu.
- Pārbaudiet, vai nav bojāts elektrības vads.

## Palīdzība darbības traucējumu gadījumā

### ⚠ BĪSTAMI

*Savainošanās risks. Pirms aparātam veikt jebkādas darbus, atvienojiet tīkla kontakt-dakšu.*

Ja rodas traucējumi, kurus nav iespējams novērst ar šīs tabulas palīdzību, izsauciet klientu apkalpošanas dienestu.

Darbības traucējums	Traucējuma novēršana
Nepietiekošs tīrīšanas rezultāts	Netīru uzliku nomainiet un mazgājiet maksimāli 60 °C.
	Nolietotu diskveida suku/uzliku nomainiet.
	Netīru diskveida suku noskalojiet ar ūdeni.
Ierīce spēcīgi vibrē	Pārbaudiet, vai suka/uzlika un tīrīšanas līdzeklis ir piemēroti izmantošanas gadījumam.
	Pārbaudiet diskveida sukas/uzlikas pareizu novietojumu.
	Pārbaudiet uzlikas stiprinājumu.
Uzlika neregulējas	Noregulējiet rokturi zemāk.
	Ielieciet atpakaļ suku piedziņas drošinātāju.
Uzlika neregulējas	Pārbaudiet, vai svešķermeņi nebloķē suku/uzliku, vajadzības gadījumā svešķermeņus izņemiet.

## Piederumi un rezerves daļas

Izmantot tikai oriģinālos piederumus un oriģinālās rezerves daļas, jo tie garantē drošu un nevainojamu ierīces darbību.

Informāciju par piederumiem un rezerves daļām skatīt [www.kaercher.com](http://www.kaercher.com).

Nosaukums	Pasūtījuma Nr.
Spilventiņu fiksācijas plāksne BDS 43/150 C	6.369-899.0
Spilventiņu fiksācijas plāksne BDS 43/Duo C	6.369-901.0
Beršanas suka (sarkana)	6.369-895.0
Diskveida suka, cieta (melna)	6.369-898.0
Šampūnam paredzēta suka, vidēji mīksta (balta/zila)	6.369-896.0
Pulēšanas suka	6.369-897.0
Pulēšanas uzlika	6.371-149.0
Spilventiņš, mikrošķiedras, komplekts (5x)	6.905-526.0
Dimanta spilventiņš, rupjš (balts), komplekts (5x)	6.371-256.0
Dimanta spilventiņš, vidēji ciets (dzeltens), komplekts (5x)	6.371-257.0
Dimanta spilventiņš, smalks (zaļš), komplekts (5x)	6.371-238.0
Spilventiņš, melamīna (pelēks/balts), komplekts (2x)	6.371-023.0
Spilventiņš, mīksts (balts), komplekts (5x)	6.369-469.0
Spilventiņš, vidēji ciets (sarkans), komplekts (5x)	6.369-470.0
Spilventiņš, vidēji ciets (zaļš), komplekts (5x)	6.369-472.0
Spilventiņš, ciets (melns), komplekts (5x)	6.369-473.0
Cisternas komplekts	9.753-058.0
Papildaprīkojuma komplekts, papildu svars	2.642-802.0

## Tehniskie dati

	BDS 43/150 C	BDS 43/Duo C
<b>Strāvas pieslēgums</b>		
Barošanas tīkla spriegums	V	220-240
Frekvence	Hz	50
Maks. jaudas patēriņš	W	1500 1800
Aizsardzība		IPX4
Aizsardzības klase		I
Kontaklīgza: maks. jauda	W	500 1800
Maksimāli pieļaujamā tīkla pretestība	Ohm	0,433
<b>Suka/uzlika</b>		
Diametrs	mm	430
Apgriezienu skaits	1/min	150 150/300
Piespiešanas spiediens	N/cm <sup>2</sup>	0,30
<b>Izmēri un svars</b>		
Svars (bez pierīcēm)	kg	43 42
Garums	mm	590
Platums	mm	430
Augstums	mm	1180
Klīrenss	mm	90 125/370
Kabeļa garums	m	15
Tīrīšanas līdzekļa tvertnes saturs (opcija)	l	12
<b>Saskaņā ar EN 60335-2-67 aprēķinātās vērtības.</b>		
Kopējā svārstību vērtība	m/s <sup>2</sup>	<2,5
Nenoteiktība K	m/s <sup>2</sup>	1,5
Skaņas spiediena līmenis L <sub>pA</sub>	dB(A)	66,3
Nenoteiktība K <sub>pA</sub>	dB(A)	2
Skaņas jaudas līmenis L <sub>WA</sub> + nenoteiktība K <sub>WA</sub>	dB(A)	84
Izņēmuma iemesls saskaņā ar Regulu (ES) 2019/1781 I pielikuma 2. iedaļas 12. punktu: j)		

## ES Atbilstības deklarācija

Ar šo mēs paziņojam, ka turpmāk minētā iekārta, pamatojoties uz tās konstrukciju un izgatavošanas veidu, kā arī mūsu apgrozībā laistajā izpildījumā atbilst ES direktīvu attiecīgajām galvenajām drošības un veselības aizsardzības prasībām. Iekārtā izdarot ar mums nesaskaņotas izmaiņas, šis paziņojums zaudē savu spēku.

**Produkts:** Grīdas mazgāšanas iekārta

**Padomi:** 1.291-xxx

### Attiecīgās ES direktīvas:

2006/42/EG (+2009/127/EG)

2014/30/EU

2011/65/EU

### Piemērotie noteikumi

(EU) 2019/1781

### Piemērotās harmonizētās normas:

EN 60335-1

EN 60335-2-67

EN 55014-1:2006 + A1: 2009 + A2:2011

EN 55014-2:1997 + A1: 2001 + A2: 2008

EN 61000-3-2: 2014

EN 61000-3-3:2013

EN 62233: 2008

EN IEC 63000: 2018

EN 61000-3-11: 2000

### Atbilstības novertešanas procedūra:

2000/14/EG

### Izmantotie valsts standarti:

-

Parakstītāji rīkojas valdes vārdā un ar tās pilnvaru.



H. Jenner  
Chairman of the Board of Management



S. Reiser  
Director Regulatory Affairs & Certification

Pilnvarotais sagatavot dokumentāciju:

S. Reiser

Alfred Kärcher SE & Co. KG  
Alfred-Kärcher-Straße 28-40  
71364 Winnenden (Germany)  
Tel.: +49 7195 14-0  
Fax: +49 7195 14-2212

Winnenden, 2021/09/01



Prieš pirmą kartą pradėdant naudotis prietaisu, būtina atidžiai perskaityti originalią instrukciją, ja vadovautis ir saugoti, kad ja galima būtų naudotis vėliau arba perduoti naujam savininkui.

Aplinkos apsauga . . . . .	LT	1
Garantija . . . . .	LT	1
Naudojimas pagal paskirtį . . . .	LT	1
Saugos reikalavimai . . . . .	LT	1
Stumiamojo strypo montavimas	LT	2
Prietaiso dalys . . . . .	LT	2
Naudojimo pradžia . . . . .	LT	2
Valdymas . . . . .	LT	3
Naudojimo nutraukimas . . . . .	LT	4
Transportavimas . . . . .	LT	4
Laikymas . . . . .	LT	4
Priežiūra ir aptarnavimas . . . .	LT	4
Pagalba gedimų atveju . . . . .	LT	5
Priedai ir atsarginės dalys . . . .	LT	5
Techniniai duomenys . . . . .	LT	6
ES atitikties deklaracija . . . . .	LT	6

## Aplinkos apsauga



Pakuotės medžiagos gali būti perdirbamos. Neišmeskite pakuočių kartu su buitinėmis atliekomis, bet atiduokite jas perdirbti.



Reikalavimus atitinkantis šio produkto šalinimas. Šiuo užrašu yra nurodoma, kad visoje ES šio produkto neleidžiama šalinti su įprastomis buitinėmis atliekomis.

Kad nekontroliuojamai šalinant atliekas nebūtų pakenkiama aplinkai ar sveikatai, perdirbkite šį gaminį atsakingai, kad būtų galima tvariai pakartotinai naudoti materialinius išteklius. Norėdami pašalinti panaudotą įrenginį nugabenkite jį į grąžinimo ir surinkimo sistemos vietą arba susisiekite su pardavėju, iš kurio įsigijote gaminį. Pasitarasis priima gaminį, kad gaminyt būtų perdirbamas pagal aplinkos apsaugos teisės aktų reikalavimus.

### Nurodymai apie sudedamąsias medžiagas (REACH)

Aktualią informaciją apie sudedamąsias dalis rasite adresu:

[www.kaercher.com/REACH](http://www.kaercher.com/REACH)

## Garantija

Kiekvienoje šalyje galioja mūsų įgaliotų pardavėjų nustatytos garantijos sąlygos. Galimus prietaiso gedimus garantijos galiojimo laikotarpiu pašalinsime nemokamai, jei tokių gedimų priežastis buvo netinkamos medžiagos ar gamybos defektai. Dėl garantinių gedimų šalinimo kreipkitės į savo pardavėją arba artimiausią klientų aptarnavimo tarnybą pateikdami pirkimą patvirtinantį kasos kvitą.

## Naudojimas pagal paskirtį

Šį prietaisą naudokite tik šioje instrukcijoje nurodytiems tikslams.

### ⚠ **ATSARGIAI**

Šis prietaisas skirtas naudoti tik patalpose.

- Prietaisą naudokite tik su originaliais priedais ir atsarginėmis dalimis.
- Prietaiso negalima naudoti patalpose, kuriose yra sprogimų pavojus.
- Šis prietaisas tinka pramoniniam naudojimui, pvz., viešbučiuose, mokyklose, ligoninėse, fabrikuose, parduotuvėse, biuruose ir nuomos punktuose.
- Naudojimo temperatūra turi būti nuo +5°C iki +40°C.

## Saugos reikalavimai

Prieš pradėdami naudotis prietaisu, įdėmiai perskaitykite šią naudojimo instrukciją ir pridėtą informacinį bukletą „Nurodymus dėl diskinių siurblių saugos“ (Nr. 5.956-659) ir laikykitės jo reikalavimų.

## Rizikos lygiai

### ⚠ **PAVOJUS**

Nuoroda dėl tiesioginio pavojaus, galinčio sukelti sunkius kūno sužalojimus ar mirtį.

### ⚠ **ĮSPĖJIMAS**

Nuoroda dėl galimo pavojaus, galinčio sukelti sunkius kūno sužalojimus ar mirtį.

### ⚠ **ATSARGIAI**

Nurodo galimą pavojų, galintį sukelti lengvus sužalojimus.

### **DĖMESIO**

Nuoroda dėl galimo pavojaus, galinčio sukelti materialinius nuostolius.

## Saugos įranga

Saugos įranga apsaugo naudotoją, todėl jos negalima keisti arba nenaudoti.

### Fiksatorius

Užtikrina, kad prietaisas nebūtų įjungiamas netyčia. Norėdami įjungti įrenginį nuspauskite blokadimo panaikinimo mygtuką, tada ĮJUNGIMO / IŠJUNGIMO jungiklį.

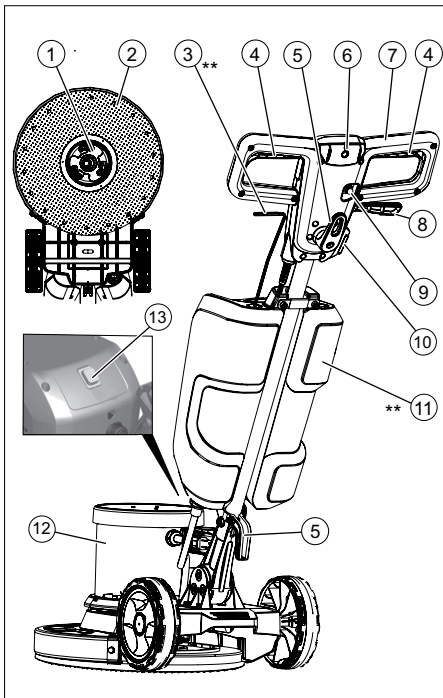
## Stumiamojo strypo montavimas

Prieš pradėdami naudoti įrenginį, kaip parodyta, sumontuokite stumiamąjį strypą ir įjunkite įrenginį į maitinimo tinklą.

### Paveikslas pateiktas viršelyje

## Prietaiso dalys

Prietaiso iliustracijoje pateikiamas prietaisas „BDS 43/150 C Classic“. „BDS 43 / Duo C“ prietaisas šiek tiek skiriasi nuo „BDS 43 / 150 C Classic“.



1 Laikiklis, diskinis šepetys / valymo pado diskas

- 2 Šepetys / varančiosios rato plokštės padas
- 3 Valomojo tirpalo dozavimo svirtis (pasirenkama)
- 4 Pagrindinis jungiklis
- 5 Kabelio kablys
- 6 Atblokavimo mygtukas
- 7 Rankena
- 8 Polinkio reguliatorius
- 9 Šepečio pavaros saugiklis
- 10 Šakutės lizdas priedams
- 11 Valymo priemonių bakas (pasirenkamas priedas)
- 12 Variklio korpusas
- 13 Šepečio sūkių dažnio nustatymo jungiklis (taikoma tik „BDS 43 / Duo C“)

\*\* netiekama kartu su įrenginiu

## Naudojimo pradžia

- ➔ Reguliariai tikrinkite, ar nepažeistas maitinimo laidas, pavyzdžiui, ar neatsirado trūkių arba senėjimo požymių. Radę pažeidimų, prieš naudodami prietaisą, būtinai pakeiskite maitinimo laidą.
- ➔ Sugedus prietaisui, kad patikrinimo ir remonto darbus atliktų klientų aptarnavimo tarnyba.

## Elektros srovė

- Elektros įrangos charakteristikos pateiktos techninėje specifikacijoje ir duomenų lentelėje.
- Elektros instaliaciją turi atlikti elektrikas vadovaudamasis IEC 60364-1 reikalavimais.

### ⚠ PAVOJUS

Srovės smūgio pavojus.

- *Nepervaziuokite per maitinimo kabelį.*

### ⚠ PAVOJUS

Sužalojimų pavojus!

- *Jokiu būdu nedėkite maitinimo kabelio apie kūną ar kaklą.*
- *Užtikrinkite, kad maitinimo kabelis neprisiliestų prie besisukančio šepečio ar valymo pado.*

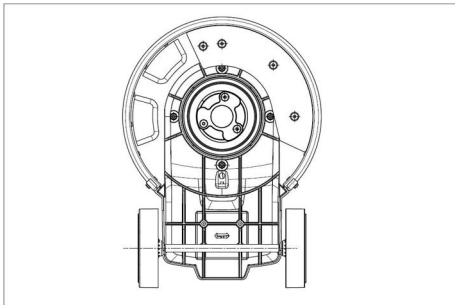


## Šepečio / valymo pado montavimas

### Pastaba:

Savo valymo užduočiai pasirinkite tinkamą priedą.

- Ištraukite prietaiso kištuką iš kištukinio lizdo.
- Patraukite polinkio reguliatorių.
- Pasukite rankeną į priekį į vertikalią padėtį.
- Atleiskite polinkio reguliatorių.
- Palenkite prietaisą atgal.



- Diskinį šepetį / valymo pado diską uždėkite ant laikiklio ir pasukite prieš laikrodžio rodyklę.

## Valymo priemonių bako (pasirenkamas priedas) pripildymas

### ⚠ **ISPĖJIMAS**

*Pažeidimo pavojus. Naudokite tik rekomenduojamas valomasias priemones. Jei naudojamos kitos valymo priemonės, išskyla pavojus naudojimo saugumui ir padidėja nelaimingų atsitikimų rizika.*

*Naudokite tik tas valymo priemones, kuriose nėra tirpiklių, druskos rūgšties ir kitų skystų rūgščių.*

*Laikykitės ant valymo priemonių pakuočių pateiktų saugos reikalavimų.*

- Valymo priemonių baką pripilkite valomojo tirpalo.

## Valdymas

### ⚠ **ISPĖJIMAS**

*Sužalojimų pavojus! Norint sėkmingai valdyti įrenginį, reikia įgyti praktikos.*

- *Įsitikinkite, kad valomoje vietoje nėra jokių kliūčių.*
- *Patikrinkite grindų dangos tinkamumą.*
- *Ant nelygaus ar grubaus paviršiaus įrenginį naudoti sudėtingiau.*

## Rankenos darbinės padėties nustatymas

### ⚠ **ISPĖJIMAS**

*Praradus įrenginio kontrolę, kyla nelaimingo atsitikimo pavojus. Rankeną reguliuokite tik varikliui stovint.*

- Patraukite polinkio reguliatorių.
- Rankeną nustatykite į patogią padėtį.
- Atleiskite polinkio reguliatorių.

## Pasirinkite šepečio sūkių dažnį (taikoma tik „BDS 43 / Duo C“)

### ⚠ **ISPĖJIMAS**

*Praradus įrenginio kontrolę, kyla nelaimingo atsitikimo pavojus. Šepečio apsučių jungiklį naudokite tik varikliui stovint.*

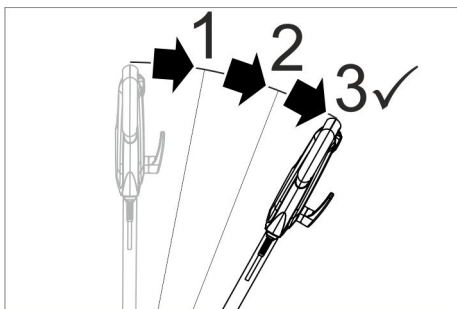
- Šepečio apsučių jungikliu nustatykite norimas apsučias:  
LO: 150 apsučių per minutę  
HI: 300 apsučių per minutę

## Prietaiso įjungimas

### **DĖMESIO**

*Kyla pavojus pažeisti grindų dangą. Prietaisu negali stovėti vienoje vietoje.*

- Įkiškite prietaiso kištuką į kištukinį lizdą.
- Rankeną nustatykite į norimą darbinę padėtį. Žr. skyrių „Rankenos darbinės padėties nustatymas“.
- Rankeną tvirtai laikykite abiejomis rankomis.
- Nuspauskite ir laikykite nuspaustą blokavimo panaikinimo mygtuką.
- Paspauskite pagrindinį jungiklį. Šiuo tikslu rankeną pasukite žemyn bent 3 laipteliais nuo vertikalios padėties.



Pav.: JUNGIMO / IŠJUNGIMO jungiklio blokavimo panaikinimas

- Atleiskite atblokavimo mygtuką.
- Norėdami nutraukti naudojimą atleiskite JUNGIMO / IŠJUNGIMO jungiklį.

### Krypties nustatymas

- Į **kairę**: paspauskite rankeną žemyn.
- Į **dešinę**: pakelkite rankeną.

### Valymas

- Užtepkite valomojo tirpalo ant grindų arba paspauskite valymo priemonių bako (pasirenkamas priedas) dozavimo svirtį.
- Stumkite įrenginį valomu paviršiumi.
- Jei paviršius užterštas stipriai, pakartokite šią procedūrą.
- Po to surinkite nešvarų vandenį drėgno valymo siurbliu arba šluoste.

### Naudojimo nutraukimas

- Ištraukite prietaiso kištuką iš kištukinio lizdo.
- Patraukite polinkio reguliatorių.
- Nustatykite rankeną į vertikalią padėtį.
- Atleiskite polinkio reguliatorių.
- Nuimkite valymo priemonių baką (pasirenkamas priedas) ir sutvarkykite nesunaudoto valomojo tirpalo likučius.
- Apsukite maitinimo kabelį aplink kabelio kabliukus.
- Valymo priemonių baką (pasirenkamas priedas) išskalaukite švariu vandeniu.
- Pastatykite įrenginį į laikymo padėtį.
- Nuimkite valymo pado diską / diskinį šepetį.
- Nuvalykite paviršių drėgna šluoste.

## Transportavimas

### ⚠ **ATSARGIAI**

*Sužalojimų ir pažeidimų pavojus! Transportuodami įrenginį, atsižvelkite į jo masę.*

- Patraukite polinkio reguliatorių.
- Nustatykite rankeną į vertikalią padėtį.
- Atleiskite polinkio reguliatorių.
- Palenkite prietaisą atgal į transportavimo padėtį ir nustumkite į naudojimo vietą.
- Transportuojant įrenginį transporto priemonėse, jį reikia užfiksuoti pagal galiojančius reglamentus, kad neslystų ir neapvirstų.

## Laikymas

### ⚠ **ATSARGIAI**

*Sužalojimų ir pažeidimų pavojus! Statydami įrenginį laikyti, atsižvelkite į jo masę.*

- Pastatykite įrenginį į laikymo padėtį.
- Prietaisą laikykite sausoje, nuo šalčio apsaugotoje patalpoje.

## Priežiūra ir aptarnavimas

### ⚠ **PAVOJUS**

*Sužalojimų rizika. Prieš bet kokius darbus su prietaisu, būtina ištraukti tinklo kištuką.*

- Užterštus diskinius šepetčius išskalaukite švariu vandeniu.
- Užterštus valymo padus plaukite ne karštesniu nei 60 °C vandeniu.
- Nuvalykite paviršių drėgna šluoste.
- Patikrinkite, ar nepažeistas maitinimo kabelis.

## Pagalba gedimų atveju

### △ PAVOJUS

Sužalojimų rizika. Prieš bet kokius darbus su prietaisu, būtinai ištraukite tinklo kištuką. Jei yra gedimas, kurio negalite pataisyti naudodamiesi šia lentele, kreipkitės į klientų aptarnavimo skyrių.

Gedimas	Šalinimas
Nepatenkinamas valymo rezultatas	Užterštą valymo padą pakeiskite ir išplaukite ne karštesniu nei 60 °C vandeniui.
	Pakeiskite nusidėvėjusį diskinių šepetį / valymo padą.
	Užterštus diskinius šepetčius išskalaukite švariu vandeniu.
	Patikrinkite, ar tinka šepetys / valymo padas ir valymo priemonių konkrečiu atveju.
Prietaisas stipriai vibruoja	Patikrinkite, ar gerai laikosi diskinis šepetys / valymo padas.
	Patikrinkite, ar pritvirtintas valymo padas.
	Padėkite rankeną žemiau.
Padas nesiusaka	Atstatykite šepetio pavaros saugiklį.
	Patikrinkite, ar šepetio / valymo pado neblokuoja pašaliniai daiktai, jei reikia, pašalinkite šiuos pašalinius daiktus.

## Priedai ir atsarginės dalys

Naudokite tik originalius priedus ir atsargines dalis, taip užtikrinsite, kad prietaisas būtų eksploatuojamas patikimai ir be trikčių. Informaciją apie priedus ir atsargines dalis rasite čia: [www.kaercher.com](http://www.kaercher.com).

Pavadinimas	Užsakymo Nr.
Pavaros plokštė „BDS 43/150 C“	6.369-899.0
Pavaros plokštė „BDS 43 / Duo C“	6.369-901.0
Šlavimo šepetys (raudonos spalvos)	6.369-895.0
Diskinis kietasis šepetys (juodos spalvos)	6.369-898.0
Vidutinio minkštumo plovimo šampūno šepetys (baltas / mėlynas)	6.369-896.0
Poliravimo šepetys	6.369-897.0
Poliravimo padas	6.371-149.0
Mikropluošto antdėklas, rinkinys (5 ×)	6.905-526.0
Šiurkštusis deimantinis antdėklas (baltos spalvos), rinkinys (5×)	6.371-256.0
Vidutinio smulkumo deimantinis antdėklas (geltonos spalvos), rinkinys (5×)	6.371-257.0
Smulkusis deimantinis antdėklas (žalios spalvos), rinkinys (5×)	6.371-238.0
Melamino antdėklas (pilkos / baltos spalvos), rinkinys (2×)	6.371-023.0
Minkštasis antdėklas (baltos spalvos), rinkinys (5×)	6.369-469.0
Vidutinis antdėklas (raudonos spalvos), rinkinys (5×)	6.369-470.0
Vidutinio kietumo antdėklas (žalios spalvos), rinkinys (5×)	6.369-472.0
Kietasis įklotas (juodos spalvos), rinkinys (5×)	6.369-473.0
Visa cisterna	9.753-058.0
Papildomo rinkinio papildomas svoris	2.642-802.0

## Techniniai duomenys

		BDS 43/ 150 C	BDS 43/ Duo C
<b>Elektros srovė</b>			
Tinklo įtampa	V	220-240	
Dažnis	Hz	50	
Imamoji galia, maks.	W	1500	1800
Saugiklio rūšis		IPX4	
Apsaugos klasė		I	
Kištukinis lizdas: didž. išėjimo galia	W	500	1800
Didžiausia leistina tinklo varža	Ohm	0,433	
<b>Šepetys / valymo padas</b>			
Skersmuo	mm	430	
Apsukų kiekis	1/min	150	150/ 300
Prispaudimo slėgis	N/cm <sup>2</sup>	0,30	
<b>Matmenys ir masė</b>			
Svoris (be priedų)	kg	43	42
Ilgis	mm	590	
Plotis	mm	430	
Aukštis	mm	1180	
Kliirensas	mm	90	125/ 370
Kabelio ilgis	m	15	
Valymo priemonių talpyklos tūris (pasirenkamas priedas)	l	12	
<b>Nustatytos vertės pagal EN 60335-2-67</b>			
Bendroji virpesių vertė	m/s <sup>2</sup>	<2,5	
Nesaugumas K	m/s <sup>2</sup>	1,5	
Garso slėgio lygis L <sub>pA</sub>	dB(A)	66,3	
Neapibrėžtis K <sub>pA</sub>	dB(A)	2	
Garantuotas triukšmo lygis L <sub>WA</sub> + neapibrėžtis K <sub>WA</sub>	dB(A)	84	
Išimtis taikomas pagal Reglamento (ES) 2019/1781 I priedo 2 skyrių (12): j)			

## ES atitikties deklaracija

Šiuo pareiškime, kad toliau aprašyto aparato brėžiniai ir konstrukcija bei mūsų į rinką išleistas modelis atitinka pagrindinius ES direktyvų saugumo ir sveikatos apsaugos reikalavimus. Jei mašinos modelis keičiamas su mumis nepasitarus, ši deklaracija nebegalioja.

**Gaminys:** Grindų valiklis

**Tipas:** 1.291-xxx

**Specialios ES direktyvos:**

2006/42/EG (+2009/127/EG)

2014/30/EU

2011/65/EU

**Taikyti nutarimai**

(EU) 2019/1781

**Taikomi darnieji standartai:**

EN 60335-1

EN 60335-2-67

EN 55014-1:2006 + A1: 2009 + A2:2011

EN 55014-2:1997 + A1: 2001 + A2: 2008

EN 61000-3-2: 2014

EN 61000-3-3:2013

EN 62233: 2008

EN IEC 63000: 2018

EN 61000-3-11: 2000

**Taikyta atitikties vertinimo procedūra:**

2000/14/EG

**Taikomi nacionaliniai standartai:**

-

Pasirašantys asmenys veikia pagal bendrovės vadovų įgaliojimus.

  
H. Jenner

Chairman of the Board of Management

  
S. Reiser

Director Regulatory Affairs & Certification

Dokumentacijos tvarkytojas:

S. Reiser

Alfred Kärcher SE & Co. KG  
Alfred-Kärcher-Straße 28-40  
71364 Winnenden (Germany)

Tel.: +49 7195 14-0

Fax: +49 7195 14-2212

Winnenden, 2021/09/01



Перед першим застосуванням вашого пристрою прочитайте цю оригінальну інструкцію з експлуатації, після цього дійте відповідно неї та збережіть її для подальшого користування або для наступного власника.

Захист навколишнього середовища . . . . .	UK	1
Гарантія . . . . .	UK	1
Правильне застосування . . . . .	UK	1
Правила безпеки . . . . .	UK	1
Встановлення висувної штанги. . . . .	UK	2
Елементи приладу . . . . .	UK	2
Введення в експлуатацію . . . . .	UK	3
Експлуатація . . . . .	UK	3
Зняття з експлуатації . . . . .	UK	4
Транспортування . . . . .	UK	5
Зберігання . . . . .	UK	5
Догляд та технічне обслуговування . . . . .	UK	5
Допомога у випадку неполадок . . . . .	UK	5
Приладдя й запасні деталі . . . . .	UK	6
Технічні характеристики . . . . .	UK	6
Заява при відповідності Європейського співтовариства . . . . .	UK	7

## Захист навколишнього середовища



Матеріали упаковки піддаються переробці для повторного використання. Будь ласка, не викидайте пакувальні матеріали разом із домашнім сміттям, віддайте їх для на переробку.



Правильна утилізація цього виробу. Цей напис вказує на те, що виріб не можна утилізувати разом зі звичайними побутовими відходами по всьому ЄС.

Щоб уникнути можливої шкоди навколишньому середовищу або здоров'ю від неконтрольованої утилізації відходів, відповідально утилізуйте цей виріб, щоб забезпечити стійке повторне використання матеріальних ресурсів. Щоб утилізувати використаний пристрій, передайте його до системи повернення та

збирання відходів або зв'яжіться з дилером, у якого придбано виріб. Він прийме виріб, щоб переробити його в екологічно чистий спосіб.

## Інструкції із застосування компонентів (REACH)

Актуальні відомості про компоненти наведені на веб-вузлі за адресою:

**[www.kaercher.com/REACH](http://www.kaercher.com/REACH)**

## Гарантія

У кожній країні діють умови гарантії, наданої відповідною фірмою-продавцем. Неполадки в роботі пристрою ми усуваємо безкоштовно протягом терміну дії гарантії, якщо вони викликані браком матеріалу чи помилками виготовлення. У випадку чинної гарантії звертіться до продавця чи в найближчий авторизований сервісний центр з документальним підтвердженням покупки.

## Правильне застосування

Використовувати даний прилад винятково у відповідності до вказівок даної інструкції з експлуатації.

### ⚠ **ОБЕРЕЖНО**

*Цей пристрій призначений для експлуатації лише у приміщеннях.*

- У пристрої дозволяється використовувати лише оригінальне обладнання та оригінальні запасні частини.
- Прилад не призначений для використання у вибухонебезпечному середовищі.
- Цей пристрій придатний для промислового застосування, наприклад, в готелях, школах, лікарнях, на фабриках, у магазинах, офісах та орендних підприємствах.
- Діапазон робочих температур лежить між +5C і +40C.

## Правила безпеки

Перед першим використанням пристрою прочитайте та дотримуйтесь даного Керівництва з експлуатації та брошури з техніки безпеки при роботі з дисковими миючими пристроями № 5.956-659 (додається) та дійте відповідно.

## Рівень безпеки

### ⚠ НЕБЕЗПЕКА

Вказівка щодо безпеки, яка безпосередньо загрожує та призводить до тяжких травм чи смерті.

### ⚠ ПОПЕРЕДЖЕННЯ

Вказівка щодо потенційно можливої небезпечної ситуації, що може призвести до тяжких травм чи смерті.

### ⚠ ОБЕРЕЖНО

Вказівка щодо потенційно небезпечної ситуації, яка може спричинити отримання легких травм.

### УВАГА

Вказівка щодо можливої потенційно небезпечної ситуації, що може спричинити матеріальні збитки.

## Захисні засоби

Устаткування техніки безпеки призначене для захисту користувачів, воно не повинно використовуватись за межами виробництва та не за призначенням.

### Блокування

Запобігає ненавмисному увімкненню пристрою. Щоб увімкнути пристрій, натисніть кнопку розблокування, а потім вимикач УВІМК./ВИМК.

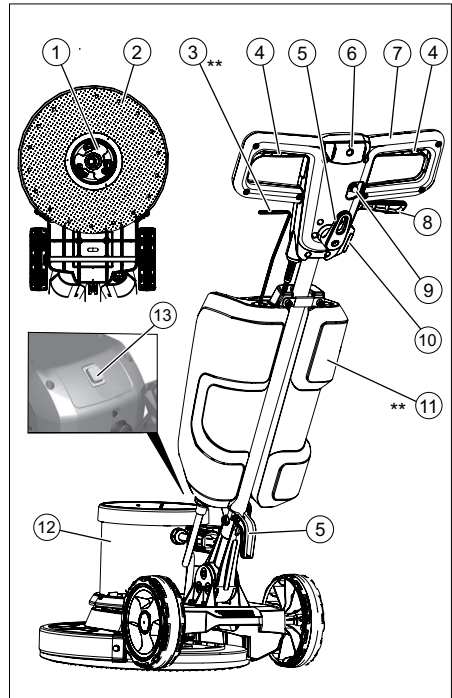
## Встановлення висувної штанги

Перед введенням в експлуатацію слід змонтувати висувну штангу відповідно до ілюстрацій і встановити електричне з'єднання з пристроєм.

Малюнок див. на звороті

## Елементи приладу

На малюнку зображено пристрій BDS 43/150 C Classic. Пристрій BDS 43/Duo C дещо відрізняється від нього.



- 1 Захват, дискова щітка / привідна тарілка для накладок
- 2 Приводна пластина щітки/пада
- 3 Важіль дозування розчину засобу для чищення (опція)
- 4 Вимикач ВМИК / ВИМК
- 5 Гачки для кабелю
- 6 Кнопка розблокування
- 7 Ручка
- 8 Важіль регулювання нахилу
- 9 Запобіжник приводу щіток
- 10 Розетка для додаткового обладнання
- 11 Бак для мийного засобу (опція)
- 12 Кожух двигуна
- 13 Перемикач частоти обертання щітки (лише BDS 43/Duo C)

\*\* не входить до комплекту постачання

## Введення в експлуатацію

- Електропроводку регулярно оглядати на наявність ушкоджень. таких, як, наприклад, утворення тріщин або старіння. Якщо виявлені ушкодження, необхідно замінити лінію перед подальшим застосуванням.
- Провести перевірку пристрою на наявність ушкоджень, ушкодження усуває сервісна служба.

## Підключення до джерела току

- Значення щодо підключення див. Технічні дані та заводську табличку.
- Електричні з'єднання повинні бути виконані електромонтажником та відповідати ІЕС 60364-1.

### ⚠ НЕБЕЗПЕКА

Небезпека ураження електричним струмом.

- Забороняється переїжджати через мережний кабель.

### ⚠ НЕБЕЗПЕКА

Небезпека травмування!

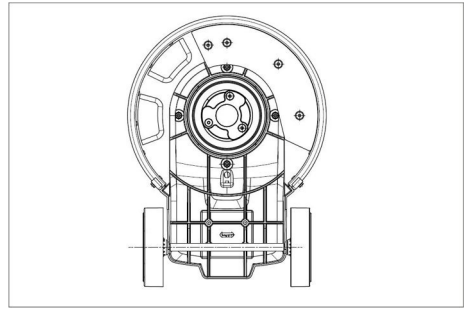
- Забороняється оббивати мережний кабель довкола тіла або шиї.
- Мережний кабель не повинен стикатися з щіткою/накладкою, що обертається.

## Встановлення щітки/накладки

### Вказівка:

Виберіть аксесуар, що відповідає вашому завданню з очищення.

- Витягніть мережний штекер зі штепсельної розетки.
- Потягнути важіль регулювання нахилу.
- Поверніть ручку вперед у вертикальне положення.
- Відпустити важіль регулювання нахилу.
- Перекинути пристрій назад.



- Встановить дискову щітку/привідну тарілку на захват і обернути проти годинникової стрілки.

## Заповнення бака для мийного засобу (опція)

### ⚠ ПОПЕРЕДЖЕННЯ

Небезпека ушкодження. Застосовувати тільки рекомендовані засоби для чищення. У випадку використання інших засобів для чищення експлуатуюча особа бере на себе підвищений ризик з погляду безпеки роботи й небезпеки одержання травм.

Використовувати тільки ті засоби для чищення, що не містять розчинники, соляну та плавикову (фторидну) кислоту.

Дотримуватися вказівок по техніці безпеки, наведених на упаковці засобів для чищення.

- Залити розчин для очищення в бак для мийного засобу.

## Експлуатація

### ⚠ ПОПЕРЕДЖЕННЯ

Небезпека травмування! Проведення обслуговування пристрою вимагає практики.

- Забезпечити відсутність перешкод області, що очищається.
- Перевірити якість структури підлоги.
- Обробка нерівних або шорстких поверхонь буде утруднена

## Регулювання робочого положення ручки

### ⚠ ПОПЕРЕДЖЕННЯ

Небезпека нещасного випадку при втраті контролю над пристроєм. Міняти положення ручки дозволяється тільки при зупиненому двигуні.

- Потягнути важіль регулювання нахилу.
- Повернути ручку в потрібне положення.
- Відпустити важіль регулювання нахилу.

## Вибрати частоту обертання щітки (лише BDS 43/Duo C)

### ⚠ ПОПЕРЕДЖЕННЯ

Небезпека нещасного випадку при втраті контролю над пристроєм. Перемикач частоти обертання щітки активувати тільки при зупиненому двигуні.

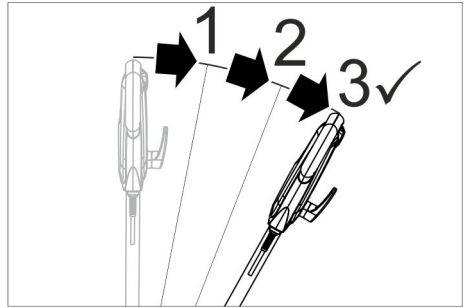
- Перевести перемикач частоти обертання щітки в бажане положення:  
LO: 150 зворотів в хвилину  
HI: 300 зворотів в хвилину

## Увімкнення приладу

### УВАГА

Небезпека ушкодження покриття підлоги. Не працювати з пристроєм на одному місці.

- Вставте мережний штекер у штепсельну розетку приладу.
- Установити ручку в потрібне робоче положення. Див. главу «Регулювання робочого положення ручки».
- Тримати ручку двома руками.
- Натиснути кнопку розблокування й утримувати її.
- Натиснути вимикач ВМИК / ВИМК. Для цього опустити ручку вниз щонайменше на 3 кроки від вертикального положення.



АСурет: ҚОСУ/ӨШІРУ қосқышының құлпын ашу

- Відпустити кнопку деблокування.
- Відпустити вимикач УВИМК./ВИМК., щоб перервати роботу.

## Регулювання напрямку

- **Вліво:** Притиснути ручку вниз.
- **Вправо:** Підвести ручку.

## Миття

- Нанести на підлогу розчин для очищення або натиснути важіль дозування на баку для мийного засобу (опція).
- Переміщати пристрій по поверхні, що очищається.
- За наявності сильного забруднення повторити процес очищення.
- Потім видалити забруднену воду за допомогою пылососа для вологого прибирання або накладки.

## Зняття з експлуатації

- Витягнути мережний штекер зі штепсельної розетки.
- Потягнути важіль регулювання нахилу.
- Встановити ручку у вертикальне положення.
- Відпустити важіль регулювання нахилу.
- Зняти бак із засобом для чищення (опція) і утилізувати невитрачений розчин засобу для чищення.
- Намотайте силовий кабель на гачки для кабелю.
- Промити бак для мийного засобу (опція) чистою водою.



- Перевести пристрій в паркувальне положення.
- Зняти привідну тарілку / дискову щітку.
- Протерти корпус апарата вологою ганчіркою.

## Транспортування

### ⚠ **ОБЕРЕЖНО**

*Небезпека травм та пошкоджень! При транспортуванні слід звернути увагу на вагу пристрою.*

- Потягнути важіль регулювання нахилу.
- Встановити ручку у вертикальне положення.
- Відпустити важіль регулювання нахилу.
- Нахилити пристрій назад в положення для транспортування та переїхати до місця застосування.
- При перевезенні апарату в транспортних засобах слід враховувати місцеві діючі державні норми, направлені на захист від ковзання та перекидання.

## Зберігання

### ⚠ **ОБЕРЕЖНО**

*Небезпека травм та пошкоджень! При зберіганні звернути увагу на вагу пристрою.*

- Перевести пристрій в паркувальне положення.
- Зберігати пристрій в сухому, захищеному від морозів приміщенні.

## Догляд та технічне обслуговування

### ⚠ **НЕБЕЗПЕКА**

*Небезпека травмування. Перед початком усіх робіт з приладом витягнути штепсельну вилку з розетки.*

- Промити водою забруднені дискові щітки.
- Випрати забруднені накладки при температурі, що не перевищує 60 °С.
- Протерти корпус апарата вологою ганчіркою.
- Перевірити мережний кабель на ушкодження.

## Допомога у випадку неполадок

### ⚠ **НЕБЕЗПЕКА**

*Небезпека травмування. Перед початком усіх робіт з приладом витягнути штепсельну вилку з розетки.*

В разі виникнення пошкоджень, які не можна усунути за допомогою цієї таблиці, телефонуйте до сервісного центру.

Несправність	Усунення
Недостатній результат очищення	Замінити забруднені накладки і випрати при температурі, що не перевищує 60 °С.
	Замінити зношену дискову щітку/накладку.
	Промити водою забруднені дискові щітки.
Пристрій сильно вібує	Перевірити щітку/накладку і мийний засіб на придатність до використання.
	Перевірити правильність розташування дискової щітки/накладки.
	Перевірити кріплення накладки. Установити ручку нижче.
Накладка не обертається	Встановити запобіжник приводу щіток у вихідне положення.
	Перевірити, чи не заблокована щітка/накладка сторонніми предметами, при необхідності видалити сторонні предмети.

## Приладдя й запасні деталі

Слід використовувати лише оригінальні комплектуючі та оригінальні запасні деталі, тому що саме вони гарантують безпечну та безперебійну експлуатацію приладу.

Інформація щодо комплектуючих та запасних деталей міститься на сайті [www.kaercher.com](http://www.kaercher.com).

Назва	№ замовлення
Приводна тарілка BDS 43/150 C	6.369-899.0
Приводна тарілка BDS 43/Duo C	6.369-901.0
Щітка (червона)	6.369-895.0
Дискова щітка, жорстка (чорна)	6.369-898.0
Щітка для чищення з шампунем, середньої жорсткості (біла/синя)	6.369-896.0
Щітка для полірування	6.369-897.0
Полірувальний пад	6.371-149.0
Пад, мікрофібра, комплект (5 шт.)	6.905-526.0
Діамантовий пад, грубий (білий), комплект (5 шт.)	6.371-256.0
Діамантовий пад, середній (жовтий), комплект (5 шт.)	6.371-257.0
Діамантовий пад, дрібний (зелений), комплект (5 шт.)	6.371-238.0
Пад, меламін (сірий/білий), комплект (2 шт.)	6.371-023.0
Пад, м'який (білий), комплект (5 шт.)	6.369-469.0
Пад, середній (червоний), комплект (5 шт.)	6.369-470.0
Пад, середньої жорсткості (зелений), комплект (5 шт.)	6.369-472.0
Пад, жорсткий (чорний), комплект (5 шт.)	6.369-473.0
Резервуар для води в зборі	9.753-058.0
Комплект для встановлення додаткової ваги	2.642-802.0

## Технічні характеристики

	BDS 43/150 C	BDS 43/Duo C
<b>Подача струму</b>		
Номинальна напруга	V	220-240
Частота	Hz	50
Споживана потужність, макс.	Вт	1500 1800
Ступінь захисту		IPX4
Клас захисту		I
Розетка: макс. вихідна потужність	Вт	500 1800
Максимальний допустимий опір мережі	Ohm	0,433
<b>Щітка/накладка</b>		
Діаметр	мм	430
Число обертів	1/хв.	150 150/300
Притискний тиск	Н/см <sup>2</sup>	0,30
<b>Розміри та вага</b>		
вага (без обладнання)	кг	43 42
Довжина	мм	590
ширина	мм	430
висота	мм	1180
Габаритна висота	мм	90 125/370
Довжина кабелю	м	15
Вміст резервуару для мийного засобу (Опція)	l	12
<b>Значення встановлено згідно стандарту EN 60335-2-67</b>		
Загальне значення коливань	м/с <sup>2</sup>	<2,5
Небезпека К	м/с <sup>2</sup>	1,5
Рівень шуму L <sub>рА</sub>	дБ(А)	66,3
Небезпека K <sub>рА</sub>	дБ(А)	2
Рівень потужності шуму L <sub>WA</sub> + небезпека K <sub>WA</sub>	дБ(А)	84
Причина виключення відповідно до Регламенту (ЄС) 2019/1781 Додаток I Розділ 2 (12): j)		

## Заява при відповідність Європейського співтовариства

Alfred Kärcher SE & Co. KG  
Alfred-Kärcher-Straße 28-40  
71364 Winnenden (Germany)  
Tel.: +49 7195 14-0  
Fax: +49 7195 14-2212

Winnenden, 2021/09/01

Цим ми повідомляємо, що нижче зазначена машина на основі своєї конструкції та конструктивного виконання, а також у випущеній у продаж моделі, відповідає спеціальним основним вимогам щодо безпеки та захисту здоров'я представлених нижче директив ЄС. У випадку неузгодженої з нами зміни машини ця заява втрачає свою силу.

**Продукт:** Очищувач підлоги

**Тип:** 1.291-xxx

**Відповідна директива ЄС**

2006/42/EG (+2009/127/EG)

2014/30/EU

2011/65/EU

**Застосовані розпорядження**

(EU) 2019/1781

**Прикладні гармонізуючі норми**

EN 60335-1

EN 60335-2-67

EN 55014-1:2006 + A1: 2009 + A2:2011

EN 55014-2:1997 + A1: 2001 + A2: 2008

EN 61000-3-2: 2014

EN 61000-3-3:2013

EN 62233: 2008

EN IEC 63000: 2018

EN 61000-3-11: 2000

**Застосований метод оцінки відповідності**

2000/14/EG

**Запропоновані національні норми**

-

Особи, що нижче підписалися, діють від імені та за довіреністю керівництва.



H. Jenner  
Chairman of the Board of Management



S. Reiser  
Director Regulatory Affairs & Certification

Уповноважений співробітник по веденню документообігу:

S. Reiser



Бұйымыңызды алғашқы қолдану алдында пайдалану нұсқауын мұқият оқып шығыңыз, нұсқауларды орындап, кейінгі пайдалану үшін немесе осы бұйымды кейін пайдаланатын тұлғалар үшін сақтап қойыңыз.

Қоршаған ортаны қорғау . . . . .	КК	1
Кепілдеме . . . . .	КК	1
Бұйымды мақсатына сәйкес қолдану . . . . .	КК	2
Қауіпсіздік туралы нұсқаулар	КК	2
Итергішті орнату . . . . .	КК	2
Бұйым элементтері . . . . .	КК	2
Бұйымды іске қосу . . . . .	КК	3
Қолдану . . . . .	КК	4
Қолданудан шығару . . . . .	КК	4
Тасымалдау . . . . .	КК	5
Бұйымның сақталынуы . . . . .	КК	5
Күту мен техникалық тексеру жұмыстары . . . . .	КК	5
Кедергілер болғанда көмек алу . . . . .	КК	5
Бұйым керек-жарақтары мен қосалқы бөлшектері . . . . .	КК	6
Техникалық мағлұматтар . . . . .	КК	6

## Қоршаған ортаны қорғау



Қаптау материалдары екінші өңдеуге жарамды. Қаптаманы үй қоқысына лақтырмауыңызды сұраймыз, оларды екінші өңдеу үшін бөлек қойыңыз.



Бұл өнімді дұрыс утилизациялау. Бұл затбелгі өнімді бүкіл ЕО аумағында қарапайым тұрмыстық қалдықтармен бірге тастауға болмайтындығын көрсетеді.

Қалдықтарды бақылаусыз жою нәтижесінде қоршаған ортаға немесе денсаулыққа ықтимал зиян келтірмеу үшін, материалдық ресурстарды тұрақты қайта пайдалануды қамтамасыз ету үшін осы өнімді жауапкершілікпен қайта өңдеңіз. Пайдаланылған құрылғыны утилизациялау үшін оны қайтару және жинау жүйесіне апарыңыз немесе өнімді сатып алған дилерге

хабарласыңыз. Ол өнімді экологиялық таза түрде қайта өңдеу үшін қабылдайды.

## Құрамындағы заттар туралы анықтамалар (REACH)

Бұйымның құрамындағы заттар туралы соңғы мағлұматтарды астыда көрсетілген интернет беттерімізде оқи аласыз:

[www.kaercher.com/REACH](http://www.kaercher.com/REACH)

## Кепілдеме

Бұйымдарымыз үшін әр елде жауапты өтім серіктестеріміз тарапынан шығарылатын кепілдеме шарттары күште болады. Егер материалдардың ақаулығы немесе дайындау барысындағы қателіктер табылса, біз ықтимал ақаулықтарды кепіл мерзімі ішінде ақысыз жөндейміз. Кепіл мерзімі ішінде наразылықтарыңыз болса, аспапты сатқан сауда мекемесіне немесе жақындағы өкілетті сервистік қызмет көрсету орнына сатып алу чегін көрсетіп, хабарласыңыз.

Өндірілген күні көрсетілген түр кестесінде шифрланған.

Жеке сандардың мағынасы келесідей болады:

Мысалы: 30190

- 3 Өндірілген жылы
- 0 Өндірілген ғасыры
- 1 Өндірілген онжылдық
- 9 Өндірілген айының екінші саны
- 0 Өндірілген айының бірінші саны

Сонымен бұл мысалда 30190 коды 09/(2)013 өндірілген күнін білдіреді.

## Бұйымды мақсатына сәйкес қолдану

Бұл бұйымды тек осы пайдалану нұсқаулығындағы мәліметтерге сәйкес қолданыңыз.

### △ АБАЙЛАҢЫЗ

Бұл құрылғы тек бөлме ішінде пайдалануға арналған.

- Бұйымды тек түпнұсқа керек-жарақтармен және қосалқы бөлшектермен пайдалануға болады.
- Бұйым жарылыс қаупі бар қоршаған орталарда пайдаланылуға арналмаған.
- Бұл құрылғы коммерциялық пайдалануға жарамды, мысалы, қонақүйлерде, мектептерде, ауруханаларда, фабрикаларда, дүкендерде, кеңселерде және жалға беру компанияларында.
- Жұмыс температуралар диапазоны +5°C және +40°C аралығында болады.

## Қауіпсіздік туралы нұсқаулар

Құрылғыны бірінші рет пайдаланудың алдында осы пайдалану нұсқауларын және бірге берілетін кітапшаны оқып, орындаңыз: № 5.956-659.0 бір тегеріктік диск машиналарына арналған қауіпсіздік ақпаратты.

### Қауіп деңгейі

#### △ ҚАУІП

Ауыр жарақаттануға не өлімге апарып соғатын тікелей түрде түсе алатын тәуекелге нұсқау.

#### △ ЕСКЕРТУ

Ауыр жарақаттануға не өлімге апарып соғатын ықтимал қауіпті жағдайларға нұсқау.

#### △ АБАЙЛАҢЫЗ

Жеңіл жарақаттануға апарып соғатын ықтимал қауіпті жағдайға нұсқау.

#### НАЗАР АУДАРЫҢЫЗ

Материалдық зиянға апарып соғатын ықтимал қауіпті жағдайға нұсқау.

## Қауіпсіздік құралдары

Қауіпсіздік құрылғылары пайдаланушыны қорғауға арналған және жұмысын немесе олардың функцияларын айналып өтуге болмайды.

### Құлыптау

Құрылғының абайсызда қосылуына жол бермейді. Құрылғыны қосу үшін босату түймесін, содан кейін ҚОСУ/ӨШІРУ қосқышын басыңыз.

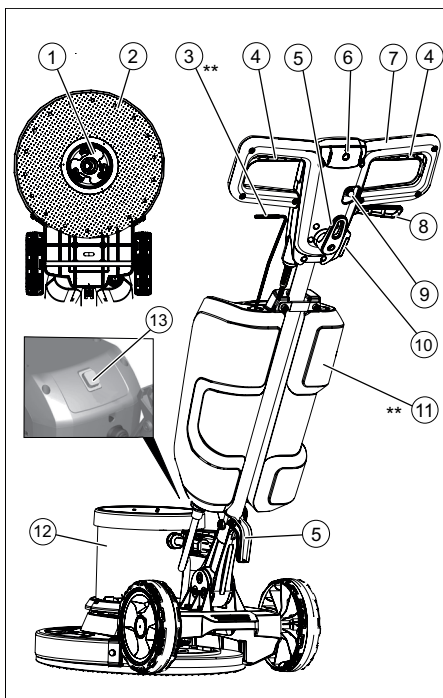
## Итергішті орнату

Жұмысты бастаудың алдында, итергіш көрсетілгендей орнатылуы және құрылғы қуаттан ажыратылуы қажет.

**Алдыңғы қақпақтың ішіндегі сурет**

## Бұйым элементтері

Құрылғының суретінде BDS 43/150 C Classic құрылғысы көрсетілген. BDS 43/ Duo C құрылғысы бұдан сәл өзгеше.



1 Іске қосқыш, диск тәрізді щетка/жетек пластинасының төсемесі

- 2 Щетка/жетек пластинасының төсемесі
- 3 Жуғыш құрал ерітіндісіне арналған мөлшерлеу рычагі (опция)
- 4 ON/OFF қосқышы
- 5 Кабель ілгеі
- 6 Ажыратқыш түйме
- 7 Ұстау тұтқасы
- 8 Деңгейді реттеуге арналған рычаг
- 9 Щетка жетегіне арналған сақтандырғыш
- 10 Керек-жарақтарға арналған розетка
- 11 Жуғыш құрал ыдысы (опция)
- 12 Қозғалтқыш корпусы
- 13 Қылшақтың жылдамдығын қосқыш (тек BDS 43/Duo C)

\*\* жинақта қамтылмаған

## Бұйымды іске қосу

- ➔ Электр тоққа қосу кабелінің бұзылған жерлері болған болмағанын әрдайым тексеру керек, мысалы жарықтар пайда болуы немесе кабелдің тозуы. Бұзылған жерлерді табу кезінде ендігі қолдану алдында кабелін ауыстыру қажет.
- ➔ Құрылғы зақымдалмағанын, тұтынушыға қызмет көрсету бөлімі жөндеген зақымданулар жоқ екенін тексеріңіз.

## Электрге қосу

- Электр тоққа қосу мәліметтерін Техникалық Мәліметтер бөлімінен және бұйым Түрі Белгісінен біле аласыз.
- Электр тоққа қосу тек қана электр орнатушы маманы арқылы өткізіліп, IEC 60364-1 талаптарына сай келуі тиіс.

### ⚠ ҚАУІП

*Ток соғу қаупі.*

- Желілік кабельді баспаңыз.

### ⚠ ҚАУІП

*Жаралану қаупі!*

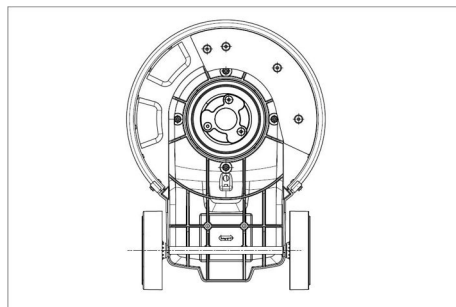
- Желілік кабельді денені немесе мойынды айналдырып орамаңыз.
- Желілік кабельді айналатын щеткаларға немесе айналатын төсемелерге тигізбеңіз.

## Щетканы/төсемені бекіту

### Нұсқау:

Тазалау жұмысына арналған дұрыс керек-жарақты таңдаңыз.

- ➔ Электр ашасын электр розеткасынан шығарып алыңыз.
- ➔ Деңгейді реттеуге арналған рычагты тартыңыз.
- ➔ Тұтқаны алға қарай тік күйге бұраңыз.
- ➔ Деңгейді реттеуге арналған рычагты жіберіңіз.
- ➔ Құрылғыны артқа еңкейтеңіз.



- ➔ Диск тәрізді щетканы/жетек пластинасын іске қосқышқа қойып, оны сағат тілі бағытына қарсы бұраңыз.

## Жуғыш құрал ыдысын толтыру (опция)

### ⚠ ЕСКЕРТУ

*Зақымдалу қаупі бар. Ұсынылған жуғыш құралдарды ғана пайдаланыңыз.*

*Оператор басқа жуғыш құралдарын пайдаланса, жұмыс қауіпсіздігіне және апаттық қауіпке қатысты қатер төнеді.*

*Құрамында еріткіштер, тұз қышқылы және фторлы сутек қышқылы жоқ жуғыш құралдарды ғана пайдаланыңыз. Тазалау бұйымдарындағы қауіпсіздік нұсқауларын орындаңыз.*

- ➔ Жуғыш құрал ерітіндіні жуғыш құрал ыдысына құйыңыз.

## Қолдану

### ⚠ **ЕСКЕРТУ**

Жарақаттану қаупі бар. Құрылғыны пайдалану тәжірибесі қажет.

- Тазаланатын аймақта кедергілер жоқ екенін тексеріңіз.
- Еденнің үйлесімділігін тексеріңіз.
- Тегіс емес немесе бұзыр бетті өңдеу қиын болады.

### Тұтқаның жұмыс күйін реттеңіз

### ⚠ **ЕСКЕРТУ**

Құрылғыны басқару мүмкіндігін жоғалту апаттық қауіпке әкеледі. Егер мотор тоқтамаса, тұтқаны реттемеңіз.

- Деңгейді реттеуге арналған рычагты тартыңыз.
- Тұтқаны ыңғайлы күйге бұраңыз.
- Деңгейді реттеуге арналған рычагты жіберіңіз.

### Қылшақтың жылдамдығын таңдаңыз (тек BDS 43/Duo C)

### ⚠ **ЕСКЕРТУ**

Құрылғыны бақылауды жоғалту салдарынан апат қаупі. Қылшақтың жылдамдығын қосқышты қозғалтқыш жұмыс істемей тұрған кезде ғана қолданыңыз.

- Қылшақтың жылдамдығын қосқышты қажетті жылдамдыққа қойыңыз:  
LO: Минутына 150 айналым  
HI: Минутына 300 айналым

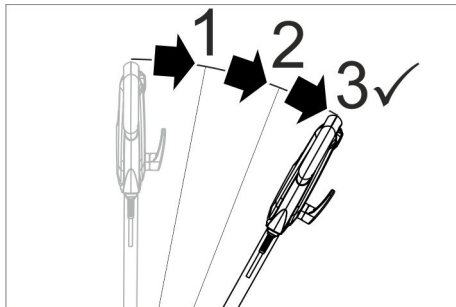
### Бұйымды өшіру

### НАЗАР АУДАРЫҢЫЗ

Еден жабынының зақымдалу қаупі бар. Құрылғыны дайындықсыз пайдаланбаңыз.

- Электр ашасын электр розеткасына салыңыз.
- Тұтқаны қажетті жұмыс күйіне реттеңіз. «Тұтқаның жұмыс күйін реттеу» тарауын қараңыз.
- Тұтқаны екі қолмен ұстаңыз.
- Босату түймесін басып, ұстап тұрыңыз.

- ON/OFF қосқышын пайдаланыңыз. Ол үшін тұтқаны тік күйден кемінде 3 қадам төмен қарай айналдырыңыз.



Сурет: ҚОСУ/ӨШІРУ қосқышының құлпын ашу

- Құлпын ашу түймесін жіберіңіз.
- Жұмысты тоқтату үшін ҚОСУ/ӨШІРУ қосқышын жіберіңіз.

### Бағытты басқару

- **Сол:** тұтқаны төмен басыңыз.
- **Оң:** тұтқаны көтеріңіз.

### Тазалау

- Жуғыш құрал ерітіндісін еденге қолданыңыз немесе жуғыш құрал ыдысының мөлшерлеу рычагін пайдаланыңыз (опция).
- Құрылғыны тазаланатын беттің үстімен жылжытыңыз.
- Қатты ластанған бет үшін процесті қайталаңыз.
- Содан соң, қалдық суды ылғалды вакууммен немесе шүберекпен сүртіп алыңыз.

### Қолданудан шығару

- Электр ашасын электр розеткасынан шығарып алыңыз.
- Деңгейді реттеуге арналған рычагты тартыңыз.
- Тұтқаны тік күйге жылжытыңыз.
- Деңгейді реттеуге арналған рычагты жіберіңіз.
- Жуғыш құралды (опция) алып тастап, пайдаланылмаған жуғыш құрал ерітіндісін жойыңыз.

- Желілік кабельді кабель ілмектерін айналдырып ораңыз.
- Жуғыш құрал ыдысын (опция) таза сумен шайыңыз.
- Құрылғыны тұрақ күйіне қойыңыз.
- Жетек пластинасын/диск тәрізді щетканы алып тастаңыз.
- Корпусты дымқыл шүберекпен тазалаңыз.

## Тасымалдау

### ⚠ АБАЙЛАҢЫЗ

*Жарақат алу және зақымдалу қаупі бар! Тасымалдау кезінде бұйымның салмағына назар аударыңыз.*

- Деңгейді реттеуге арналған рычагты тартыңыз.
- Тұтқаны тік күйге жылжытыңыз.
- Деңгейді реттеуге арналған рычагты жіберіңіз.
- Құрылғыны артқа тасымалдау күйіне еңкейтіп, оны тағайындалған орынға жүргізіңіз.
- Көлік машиналармен тасымалдағанда бұйымды қолданылатын ережелеріне сәйкес сырғанау және төңкеріліп кетуге қарсы бекітіліп қою тиіс.

## Бұйымның сақталынуы

### ⚠ АБАЙЛАҢЫЗ

*Жарақат алу және зақымдалу қаупі бар! Бұйымды сақтау кезінде бұйымның салмағына назар аударыңыз.*

- Құрылғыны тұрақ күйіне қойыңыз.
- Құрылғыны құрғақ бөлмеде, аяздан қорғалған бөлмеде сақтаңыз.

## Күту мен техникалық тексеру жұмыстары

### ⚠ ҚАУІП

*Жарақаттану қаупі бар. Құрылғыда қандай да бір жұмысты орындаудың алдында ашаны желіден суырыңыз.*

- Ластанған диск тәрізді щетканы сумен шайыңыз.
- Ластанған төсемелерді ең көп 60°C температурада жуыңыз.

- Корпусты дымқыл шүберекпен тазалаңыз.
- Желілік қосылым кабелі зақымдалмағанын тексеріңіз.

## Кедергілер болғанда көмек алу

### ⚠ ҚАУІП

*Жарақаттану қаупі бар. Құрылғыда қандай да бір жұмысты орындаудың алдында ашаны желіден суырыңыз.*

Төменде берілген кесте арқылы ақауларды жою мүмкін емес болса, ұтынушыға қызмет көрсету бөліміне хабарласыңыз.

Ақау	Шешім
Жеткіліксіз тазалау нәтижесі	Ластанған төсемелерді ауыстырып, оларды ең көп 60°C температурада жуыңыз. Тозған диск тәрізді щетканы/төсемені ауыстырыңыз.
	Ластанған диск тәрізді щетканы сумен шайыңыз
	Щетканы/төсемені және жуғыш құралды тиісті түрде пайдалануға болатынын тексеріңіз.
Құрылғы қатты дірілдейді	Диск тәрізді щетка/төсеме дұрыс орнатылғанын тексеріңіз. Төсеме тіркемесін тексеріңіз. Тұтқаны төменге қойыңыз.
Төсеме қосылмайды	Щетка жетегінің сақтандырғышын қайта орнатыңыз. Щетканы/төсемені басқа заттар тіреп тұрмағанын тексеріңіз; егер басқа заттар тіреп тұрса, оларды алып тастаңыз.



## Бұйым керек-жарақтары мен қосалқы бөлшектері

Тек түпнұсқа керек-жарақтар мен түпнұсқа қосалқы бөлшектерді қолданыңыз, себебі олар бұйымның қауіпсіз және ақаусыз жұмысына кепілдік береді.

Керек-жарақтар мен қосалқы құралдар туралы ақпарат [www.kaercher.com](http://www.kaercher.com) веб-сайтында қолжетімді.

Сипаттама	Тапсырыс №
BDS 43/150 C жетек тақтасы	6.369-899.0
BDS 43/Duo C жетек тақтасы	6.369-901.0
Скраб щеткасы (қызыл)	6.369-895.0
Дискілі щетка, қатты (қара)	6.369-898.0
Сусабын щеткасы, орташа жұмсақ (ақ/көк)	6.369-896.0
Жылтыратқыш щетка	6.369-897.0
Жылтыратқыш жастықша	6.371-149.0
Жастықша, микроталшық, жиынтық (5 x)	6.905-526.0
Алмазды диск, ірі (ақ), жиынтық (5 x)	6.371-256.0
Алмазды диск, орташа (сары), жиынтық (5 x)	6.371-257.0
Алмазды диск, майда (жасыл), жиынтық (5 x)	6.371-238.0
Жастықша, меламин (сұр/ақ), жиынтық (2 x)	6.371-023.0
Жастықша, жұмсақ (ақ), жиынтық (5 x)	6.369-469.0
Жастықша, орташа (қызыл), жиынтық (5 x)	6.369-470.0
Жастықша, орташа қатты (жасыл), жиынтық (5 x)	6.369-472.0
Жастықша, қатты (қара), жиынтық (5 x)	6.369-473.0
Су ыдысының жинағы	9.753-058.0
Қосымша жинақтың қосымша салмағы	2.642-802.0

## Техникалық мағлұматтар

	BDS 43/150 C	BDS 43/Duo C
Электрге қосу		
Желілік кернеу	V	220-240
Жиілік	Hz	50
Ең көп тұтынылатын қуат	Вт	1500 1800
Қорғау түрі		IPX4
Қорғау класы		I
Розетка: ең көп қуат шығысы	Вт	500 1800
Толық қарсыласу тоғының рұқсат етілген ең жоғарғы деңгейі	Ohm	0,433
<b>Щетка/төсеме</b>		
Диаметрі	мм	430
Жылдамдығы	1/мин	150 150/300
Жанасу қысымы	Н/см <sup>2</sup>	0,30
<b>Мөлшерлер мен салмақтар</b>		
Бұйымның керек-жарақтарсыз салмағы	кг	43 42
Ұзындығы	мм	590
Ені	мм	430
Биіктігі	мм	1180
Саңылау бұрышы	мм	90 125/370
Кабель ұзындығы	м	15
Жуғыш құрал ыдысының құрамы (Опция)	l	12
<b>EN 60335-2-67 үшін анықталған мәндер</b>		
Жалпы дірілдеу мәні	м/сек <sup>2</sup>	<2,5
К белгісіздігі	м/сек <sup>2</sup>	1,5
Дыбыс қысымы деңгейі L <sub>рА</sub>	дБ(А)	66,3
Дыбыс қысымының өлшеуінің K <sub>рА</sub> белгісіздігі	дБ(А)	2
Дыбыс күші деңгейі L <sub>WA</sub> + Дыбыс қысымының өлшеуінің K <sub>WA</sub> белгісіздігі	дБ(А)	84

## البيانات الفنية

BDS 43/ Duo C	BDS 43/ 150 C		
<b>الوصلة الكهربائية</b>			
220-240		V	الجهد الكهربائي
50		Hz	التردد
1800	1500	W	أقصى استهلاك للكهرباء
IPX4			نوع الحماية
لتر			فئة الحماية
1800	500	W	مقيس: الحد الأقصى للطاقة الخارجة
0,433		Ohm	مقاومة الشبكة القصوى المسموح بها
<b>فرشاة/وسادة</b>			
430		mm	قطر
150/ 300	150	min/1	عدد اللفات
0,30		N/cm <sup>2</sup>	ضغط
<b>المقاييس والأوزان</b>			
42	43	kg	الوزن (بدون الملحقات)
590		mm	الطول
430		mm	العرض
1180		mm	الارتفاع
125/ 370	90	mm	ارتفاع الخلوص
15		m	طول الكابل
12		l	محتوى خزان مواد التنظيف (الخيارات)
<b>القيم محتسبة طبقاً للمواصفة EN 60335-2-67</b>			
<2,5		m/s <sup>2</sup>	القيمة الكلية للاهتزاز
0,2		m/s <sup>2</sup>	النشك K
62		dB(A)	مستوى ضغط الصوت L <sub>PA</sub>
1		dB(A)	النشك K <sub>PA</sub>
63		dB(A)	مستوى قدرة الصوت L <sub>WA</sub> + النشك K <sub>WA</sub>

## الملحقات وقطع الغيار

اقتصر على استخدام الملحقات التكميلية الأصلية وقطع الغيار الأصلية، والتي تضمن تشغيل الجهاز بشكل آمن وخال من الاختلالات.  
تجد المعلومات الخاصة بالملحقات التكميلية وقطع الغيار عبر موقع الويب: [www.kaercher.com](http://www.kaercher.com).

رقم الطلب	الاسم
6.369-899.0	قرص الدفع BDS 43/150 C
6.369-901.0	قرص الدفع BDS 43/Duo C
6.369-895.0	فرشاة تنظيف (حمراء)
6.369-898.0	فرشاة قرصية، صلبة (سوداء)
6.369-896.0	فرشاة الشامبو، متوسطة النعومة (أبيض/أزرق)
6.369-897.0	فرشاة تلميع
6.371-149.0	وسادة تلميع
6.905-526.0	وسادة، قماش من الألياف الدقيقة، طقم (5x)
6.371-256.0	وسادة ماسية، خشنة (بيضاء)، طقم (5x)
6.371-257.0	وسادة ماسية، متوسطة (صفراء)، طقم (5x)
6.371-238.0	وسادة ماسية، ناعمة (خضراء)، طقم (5x)
6.371-023.0	وسادة، ميلامين (رمادي/أبيض)، طقم (2x)
6.369-469.0	وسادة، ناعمة (بيضاء)، طقم (5x)
6.369-470.0	وسادة، متوسطة (حمراء)، طقم (5x)
6.369-472.0	وسادة، متوسطة الصلابة (خضراء)، طقم (5x)
6.369-473.0	وسادة، صلبة (سوداء)، طقم (5x)
9.753-058.0	خزان المياه كامل
2.642-802.0	وزن إضافي لملحق العدة

## العناية والصيانة

### ⚠ خطر

خطر الإصابة. يجب سحب القابس من التيار الكهربائي قبل إجراء أي أعمال على الجهاز.

- ← اغسل الفرشاة القرصية المتسخة بالمياه.
- ← اغسل الوسائد عند درجة حرارة لا تزيد على 60 درجة مئوية.
- ← نظف العلبة بقطعة قماش رطبة.
- ← افحص سلك التوصيل الرئيسي من حيث وجود أية تلفيات.

## المساعدة عند حدوث أعطال

### ⚠ خطر

خطر الإصابة. يجب سحب القابس من التيار الكهربائي قبل إجراء أي أعمال على الجهاز.

في حالة حدوث أية أعطال لا يمكن إصلاحها من خلال هذا الجدول، يجب الاتصال بخدمة العملاء.

العطل	التغلب على العطل
نتيجة التنظيف غير كافية	قم بتغيير الوسادة المتسخة واغسلها عند درجة حرارة لا تتعدى 60 درجة مئوية.
	استبدل الفرشاة القرصية/ الوسادة التالفة.
	اغسل الفرش القرصية المتسخة بالمياه.
	تأكد من ملائمة الفرشاة/ الوسادة ومادة التنظيف للاستخدام.
الجهاز يهتز بشدة	تأكد من الوضع الصحيح للفرشاة القرصية/ الوسادة.
	تأكد من تثبيت الوسادة.
	موضعة المقبض لأسفل.
الوسادة لا تدور	قم بإعادة تركيب وسيلة تأمين محرك الفرشاة.
	تأكد من أن الفرشاة/ الوسادة لا تسدها أجسام غريبة، وتخلص من هذه الأجسام الغريبة إذا لزم الأمر.

- ← إذا كانت الاتساخات شديدة قم بتكرار العملية.
- ← قم بسحب مياه التنظيف بعد ذلك بجهاز شفط رطب أو بقطعة قماش.

## إيقاف التشغيل

- ← اسحب قابس الشبكة من مقبس التوصيل.
- ← اسحب ذراع ضبط الميل.
- ← قم بتثبيت المقبض في وضع عمودي.
- ← اترك ذراع ضبط الميل.
- ← انزع خزان مادة التنظيف (اختياري) وتخلص من سائل التنظيف غير المستعمل.
- ← لف الكابيل الكهربائي حول الخفاف الخاص لتعليق الكابل.
- ← اغسل خزان مادة التنظيف (اختياري) بالماء النقي.
- ← ضع الجهاز في موضع الانتظار.
- ← انزع قرص الدفع/ الفرشاة القرصية.
- ← نظف العلبة بقطعة قماش رطبة.

## النقل

### ⚠ تنويه

- ← خطر الإصابة، خطر التعرض للضرر! يرجى مراعاة وزن الجهاز عند النقل.
- ← اسحب ذراع ضبط الميل.
- ← قم بتثبيت المقبض في وضع عمودي.
- ← اترك ذراع ضبط الميل.
- ← اقلب الجهاز إلى الخلف في وضع النقل واسحبه للمكان المطلوب.
- ← عند نقل الجهاز في سيارة، احرص على تأمين الجهاز ضد الانزلاق والانقلاب طبقاً للتعليمات السارية ذات الصلة.

## التخزين

### ⚠ تنويه

- ← خطر الإصابة، خطر التعرض للضرر! يرجى مراعاة وزن الجهاز عند التخزين.
- ← ضع الجهاز في موضع الانتظار.
- ← احرص على تخزين الجهاز في مكان جاف محمي من الصقيع.

## اختيار سرعة دوران الفرشاة (فقط BDS 43/Duo C)

### ⚠ تحذير

خطر الحوادث عن طريق فقدان السيطرة على الجهاز. تشغيل مفتاح سرعة دوران الفرشاة عندما يكون المحرك متوقفاً فقط.

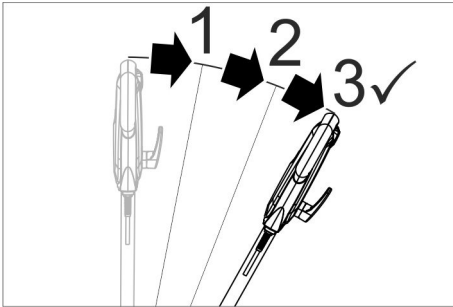
- ← وضع مفتاح سرعة دوران الفرشاة على سرعة الدوران المرغوبة:
- LO: 150 لفة في الدقيقة
- HI: 300 لفة في الدقيقة

## تشغيل الجهاز

### تنبيه

خطر الإضرار بفرش الأرضية. لا تقم بتشغيل الجهاز على الفور.

- ← قم بتوصيل قابس الشبكة في مقبس التوصيل.
- ← ضبط المقبض على وضع العمل المرغوب. انظر فصل "تعديل موضع العمل للمقبض".
- ← قم بتثبيت المقبض بيدك بإحكام.
- ← اضغط واستمر في الضغط على زر التحرير.
- ← قم بتشغيل مفتاح التشغيل/الإيقاف التشغيل. لذلك ينبغي إدارة المقبض لأسفل 3 درجات على الأقل من الوضع الرأسي.



الصورة: تحرير مفتاح التشغيل / الإيقاف

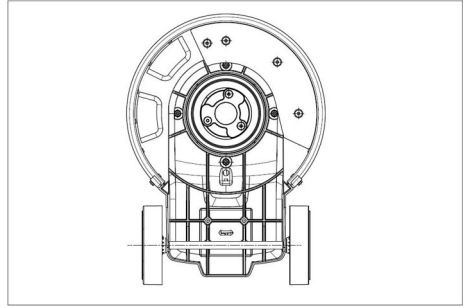
- ← أترك زر التحرير.
- ← لقطع التشغيل، ينبغي إطلاق مفتاح التشغيل / الإيقاف.

## التحكم في الاتجاه

- اليسار: اضغط على المقبض لأسفل.
- اليمين: قم برفع المقبض.

## التنظيف

- ← قم بوضع سائل التنظيف على الأرض أو قم بتشغيل ذراع معايرة خزان مادة التنظيف (اختياري).
- ← قم بتحريك الجهاز فوق السطح المراد تنظيفه.



- ← ضع الفرشاة الفرسية/ قرص الدفع على وسيلة الإدارة وأدرها عكس عقارب الساعة.

## ملء خزان مادة التنظيف (اختياري)

### ⚠ تحذير

خطر التعرض للضرر. لا تستخدم إلا مواد التنظيف الموصى بها. يتحمل المشغل مسؤولية المخاطر المتزايدة بالنسبة لسلامة التشغيل وخطورة وقوع حوادث في حالة استخدام مواد تنظيف أخرى. لا تستخدم إلا مواد التنظيف الخالية من المذيبات وحمض الهيدروفلوريك وحمض الهيدروكلوريك. يجب الالتزام بإرشادات السلامة الخاصة بمواد التنظيف.

- ← املاً خزان مادة التنظيف بسائل التنظيف.

## الاستخدام

### ⚠ تحذير

- خطر الإصابة! تشغيل الجهاز يتطلب خبرة.
- تأكد من عدم وجود أية عوائق في المنطقة المراد تنظيفها.
- افحص طبيعة الأرضية من حيث ملائمتها.
- تزداد صعوبة الاستخدام عند التشغيل على أسطح غير مستوية أو خشنة

## ضبط ارتفاع موضع العمل للمقبض

### ⚠ تحذير

- خطر الإصابة بسبب فقدان السيطرة على الجهاز.
- اضبط المقبض فقط عندما يكون المحرك متوقفاً.
- ← اسحب ذراع ضبط الميل.
- ← تحريك المقبض إلى وضع مريح.
- ← أترك ذراع ضبط الميل.

- 6 زر التحرير
- 7 مقبض
- 8 ذراع ضبط الميل
- 9 وسيلة تأمين محرك الفرشاة
- 10 مقبس للملحقات
- 11 خزان مادة التنظيف (اختياري)
- 12 صندوق المحرك
- 13 مفتاح سرعة دوران الفرشاة (فقط BDS 43/Duo C)
- \*\* ليست ضمن نطاق التسليم

## التشغيل

- ← يجب فحص سلك التوصيل الرئيسي بصورة منتظمة من حيث وجود أية أضرار به مثل التمزق أو التلف. وعند التحقق من وجود أي تلفيات يجب استبدال السلك قبل مواصلة استعمال الجهاز.
- ← قم بفحص الجهاز من حيث وجود أية تلفيات وتخلص من هذه التلفيات عن طريق خدمة العملاء.

## التوصيل بالتيار الكهربائي

- للاطلاع على قيم التوصيل انظر البيانات الفنية ولوحة الصنع.
- لا يجوز القيام بعملية التوصيل الكهربائي إلا عن طريق كهربائي متخصص وطبقاً لمواصفة اللجنة الكهربائية التقنية الدولية IEC 60364-1.

### ⚠ خطر

خطورة حدوث صدمة كهربائية.

- عدم تمرير الجهاز فوق الكابلات الكهربائي.

### ⚠ خطر الإصابة!

- عدم لف الكابلات الكهربائي حول جسمك أو عنقك.
- لا تدع الكابلات الكهربائي أن يلامس الفراشي الدوارة أو الأفراس القماشية الدوارة.

## توصيل الفرشاة/ الوسادة

### ملحوظة:

- يرجى اختبار الملحق الصحيح لمهمة التنظيف.
- ← اسحب قابس الشبكة من مقبس التوصيل.
- ← اسحب ذراع ضبط الميل.
- ← إدارة المقبض إلى الأمام في وضع عامودي.
- ← اترك ذراع ضبط الميل.
- ← اقلب الجهاز إلى الخلف.

## إرشادات السلامة

تستخدم تجهيزات الحماية في حماية المستخدم ولا يسمح بفصلها أو التعامل معها أثناء تشغيلها.

## صمام الغلق

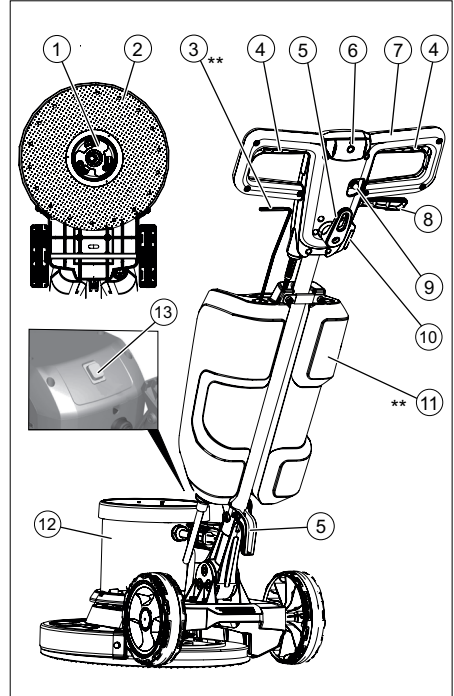
ويمنع تشغيل الجهاز غير المقصود. لتشغيل الجهاز، ينبغي الضغط على زر التحرير ثم على مفتاح التشغيل / الإيقاف.

## تركيب عمود الدفع

قبل بدء التشغيل يجب تركيب عمود الدفع كما هو موضح وتوصيل الكهرياء بالجهاز.  
للاطلاع على الصور انظر الغلاف

## الأجهزة

يوضح الرسم التوضيحي للجهاز BDS 43 / BDS Classic 150 C. يختلف جهاز BDS 43/Duo C قليلاً عن هذا.



- 1 وحدة الإدارة، فرشاة قرصية/ قرص دفع بوسادة
- 2 فرشاة / قرص قماشى متحرك
- 3 ذراع معايرة سائل مادة التنظيف (اختياري)
- 4 مفتاح التشغيل/إيقاف التشغيل
- 5 حطافات الأسلاك

## الضمان

في كل دولة تسري شروط الضمان التي تضعها شركة التسويق المختصة التابعة لنا. نحن نتولى تصليح الأعطال التي قد تطرأ على جهازك بدون مقابل خلال فترة الضمان طالما أن السبب في هذه الأعطال ناجم عن وجود عيب في المواد أو في الصنع. في حال استحقاق الضمان، يرجى التوجه بقسمة الشراء إلى أقرب موزع أو مركز خدمة عملاء معتمد.

## الاستخدام المطابق للتعليمات

لا يجب استخدام هذا الجهاز إلا وفقاً للبيانات الواردة في دليل التشغيل هذا.

**⚠ تنويه**  
هذا الجهاز مخصص للاستخدام الداخلي فقط.

- لا يجوز تزويد الجهاز إلا بالملحقات الأصلية أو بقطع الغيار الأصلية فقط.
- هذا الجهاز غير ملائم للاستخدام في الأوساط المعرضة لخطر الانفجار.
- هذا الجهاز مخصص للاستخدام التجاري والصناعي فقط، على سبيل المثال في الفنادق والمدارس والمستشفيات والمصانع والمتاجر والمكاتب ومحلات التأجير.
- تتراوح درجة حرارة التشغيل بين +5 درجات مئوية و +40 درجة مئوية.

## إرشادات السلامة

يرجى قراءة دليل التشغيل هذا والدليل المرفق الخاص بإرشادات السلامة بالنسبة للمكينات أحادية القرص رقم 659-5.956 والالتزام بهما ثم التعامل مع الجهاز وفقاً لهذه الإرشادات، وذلك قبل أول استخدام للجهاز.

## درجات الخطر

**⚠ خطر**  
الانتباه إلى المخاطر المباشرة وشبكة الحدوث التي قد تؤدي إلى إصابات جسدية بالغة أو تتسبب في الوفاة.

**⚠ تحذير**  
الانتباه إلى مواقف قد تحفها المخاطر وقد تؤدي إلى إصابات جسدية بالغة أو تتسبب في الوفاة.



**⚠ تنويه**  
الانتباه إلى الموقف الخطير المحتمل والذي قد يؤدي إلى إصابات بسيطة.

**تنبيه**  
الانتباه إلى الموقف الخطير المحتمل والذي قد يؤدي إلى أضرار مادية.

يرجى قراءة دليل التشغيل الأصلي هذا قبل أول استخدام لجهازكم، ثم التعامل مع الجهاز وفقاً لتعليمات هذا الدليل والاحتفاظ بالدليل من أجل أي استخدام لاحق أو لأي مستخدم لاحق.

1	AR	حماية البيئة
1	AR	الضمان
1	AR	الاستخدام المطابق للتعليمات
1	AR	إرشادات السلامة
2	AR	تركيب عمود الدفع
2	AR	الأجهزة
2	AR	التشغيل
3	AR	الاستخدام
4	AR	إيقاف التشغيل
4	AR	النقل
4	AR	التخزين
4	AR	العناية والصيانة
4	AR	المساعدة عند حدوث أعطال
5	AR	الملحقات وقطع الغيار
5	AR	البيانات الفنية

## حماية البيئة

المواد المستخدمة في التغليف قابلة لإعادة الاستخدام. يرجى عدم إلقاء الغلاف في القمامة المنزلية، بل قم بإعادة تدويره والانتفاع به مرة أخرى.	
التخلص السليم من هذا المنتج. يشير هذا الرسم إلى أنه لا يجوز التخلص من المنتج مع النفايات المنزلية العادية في جميع أنحاء الاتحاد الأوروبي.	

لمنع حدوث أضرار محتملة في البيئة أو بصحة الإنسان عن طريق التخلص دون رقابة للنفايات، قم بإعادة تدوير هذا المنتج بوعي لتمكين إعادة تدوير الموارد المادية بطريقة مستدامة. للتخلص من جهازك المستخدم، يرجى تسليمه إلى مركز الإرجاع والتجميع أو الاتصال بالوكيل الذي اشترت منه المنتج. هذا الأخير يستقبل المنتج من أجل إعادة تدويره بطريقة صديقة للبيئة.

## إرشادات حول المكونات (REACH)

تجد المعلومات الحالية حول المكونات في موقع الإنترنت:

[www.kaercher.com/REACH](http://www.kaercher.com/REACH)





**THANK YOU!**  
**MERCI! DANKE! ¡GRACIAS!**



Registrieren Sie Ihr Produkt und profitieren Sie von vielen Vorteilen.

Register your product and benefit from many advantages.

Enregistrez votre produit et bénéficiez de nombreux avantages.

Registre su producto y aproveche de muchas ventajas.

**[www.kaercher.com/welcome](http://www.kaercher.com/welcome)**



Bewerten Sie Ihr Produkt und sagen Sie uns Ihre Meinung.

Rate your product and tell us your opinion.

Évaluer votre produit et dites-nous votre opinion.

Reseñe su producto y díganos su opinión.



**[www.kaercher.com/dealersearch](http://www.kaercher.com/dealersearch)**

**Alfred Kärcher SE & Co. KG**  
Alfred-Kärcher-Str. 28-40  
71364 Winnenden (Germany)  
Tel.: +49 7195 14-0  
Fax: +49 7195 14-2212

